

# **PAROC® VECT**

# **PASSIVT BRANDSKYDD FÖR**

# **VENTILATIONSKANALER**

**BRANDMOTSTÅND SOM STÅR EMOT TIDENS PRÖVNINGAR  
OCH SKYDDAR VÄRDEFULLT LIV NEDANFÖR**



# ATT SKYDDA VÄRDEFULLT LIV BÖRJAR MED HUR DU PROJEKTERAR

Varje byggnad är utformad för att skydda människorna som vistas i den. Vid en brand är detta skydd beroende av att flera komponenter samverkar – även de system som är dolda bakom väggar, i tak och installationsutrymmen.

För Owens Corning® PAROC® är skydd av människors liv den främsta drivkraften bakom våra passiva brandskyddslösningar för ventilationskanaler. Våra produkter är utvecklade för att bidra till säkrare byggnader, med tillförlitlig brandprestanda och den höga kvalitetsnivå som våra kunder förväntar sig.

Med 90 års erfarenhet av stenull och ett starkt fokus på prestanda i krävande byggmiljöer fortsätter vi att utveckla lösningar som ger yrkesverksamma trygghet i sina projekt.



**VÅRT MÅL VAR ATT SKAPA ETT  
PRODUKTSORTIMENT SOM UPPFYLLER  
ALLA KRAV FÖR BRANDSÄKERHET. DENNA  
UTMANING BLEV EN MÖJLIGHET ATT  
TÄNKA NYTT KRING VÅRT ANGREPPSSÄTT  
FÖR PASSIVT BRANDSKYDD FÖR  
VENTILATIONSKANALER.**



**MELANIE AUBERT  
R&D LEADER, OWENS CORNING**



# UTVECKLAD FÖR BRANDSÄKERHET. ANPASSAD FÖR VVS-SYSTEM

PAROC® Vect-sortimentet har utvecklats för att möta ett tydligt behov i modern byggnation: tillförlitligt passivt brandskydd för ventilationskanaler som även fungerar i praktiken på byggarbetsplatsen.

Bakom sortimentet finns en utvecklingsresa präglad av ingenjörskompetens, rigorösa tester och nära samarbete med kunder och branschaktörer. Varje lösning är framtagen med ett tydligt mål: konsekvent kvalitet, verifierad brandprestanda och praktisk installation i krävande byggprojekt.

Med global expertis och djup förståelse för lokala marknadsbehov samlar PAROC® Vect brandsäkerhet, teknisk prestanda och användarfokuserad design i ett heltäckande produktsortiment för brandskydd av ventilationskanaler.



**FOKUS PÅ KVALITET GENOMSYRAR VARJE DEL AV PRODUKTIONEN HOS PAROC® VECT. SAMTIDIGT SOM BYGGBRANSCHEN FORTSÄTTER ATT HÖJA RIBBAN FÖR SÄKERHET OCH PRESTANDA VISAR PAROC® VECT ATT TEKNISK EXPERTIS I KOMBINATION MED KUNDINSIKT OCH ORUBBLIGA KVALITETSSTANDARDER GER BRANDSKYDDSLÖSNINGAR SOM VERKLIGEN HÅLLER SITT LÖFTE OM ATT SKYDDA VÄRDEFULLA LIV NEDANFÖR.**



**MELANIE AUBERT  
R&D LEADER, OWENS CORNING**

# VETENSKAPEN BAKOM BRANDSKYDD AV VENTILATIONS- KANALER

## TESTAD OCH VERIFIERAD FÖR VERKLIGA BRANDSITUATIONER

Den tekniska verifieringen av PAROC® Vect-produkterna omfattar omfattande provning vid Europas ledande brandlaboratorier. Systemen klassificeras enligt EN 13501-3 baserat på provning enligt EN 1366-1, som utvärderar brandmotstånd hos ventilationskanaler.

Varje isolerad kanaluppbyggnad testas i flera konfigurationer, horisontellt och vertikalt, med brandexponering både inifrån och utifrån kanalen. Ackrediterade brandlaboratorier runt om i Europa utför dessa tester för att verifiera prestanda under krävande förhållanden.

Ventilationssystem är avgörande för hälsosamma, komfortabla och energieffektiva byggnader. Vid brand kan dock ventilationskanaler bidra till spridning av brand, värme och rök mellan brandceller.

Därför krävs passivt brandskydd när ventilationskanaler passerar brandklassade väggar eller bjälklag. Utan korrekt isolering kan dessa genomföringar försvaga brandcellsgränser och möjliggöra snabbare brandspridning i byggnaden.

PAROC® Vect-lösningar är särskilt utformade för att upprätthålla brandcellsindelning och bidra till säkrare byggnadsprestanda i ventilationssystem.



**VÅR STENULL ÄR I SIG OBRÄNNBART MATERIAL OCH UPPNÅR DE HÖGSTA BRANDKLASSIFICERINGARNA ENLIGT EUROPEISKA STANDARDER. DET INNEBÄR ATT VÅRT MATERIAL INTE BIDRAR TILL BRANDUTVECKLING OCH GER TILLFÖRLITLIGT SKYDD I VERKLIGA BRANDSITUATIONER.**



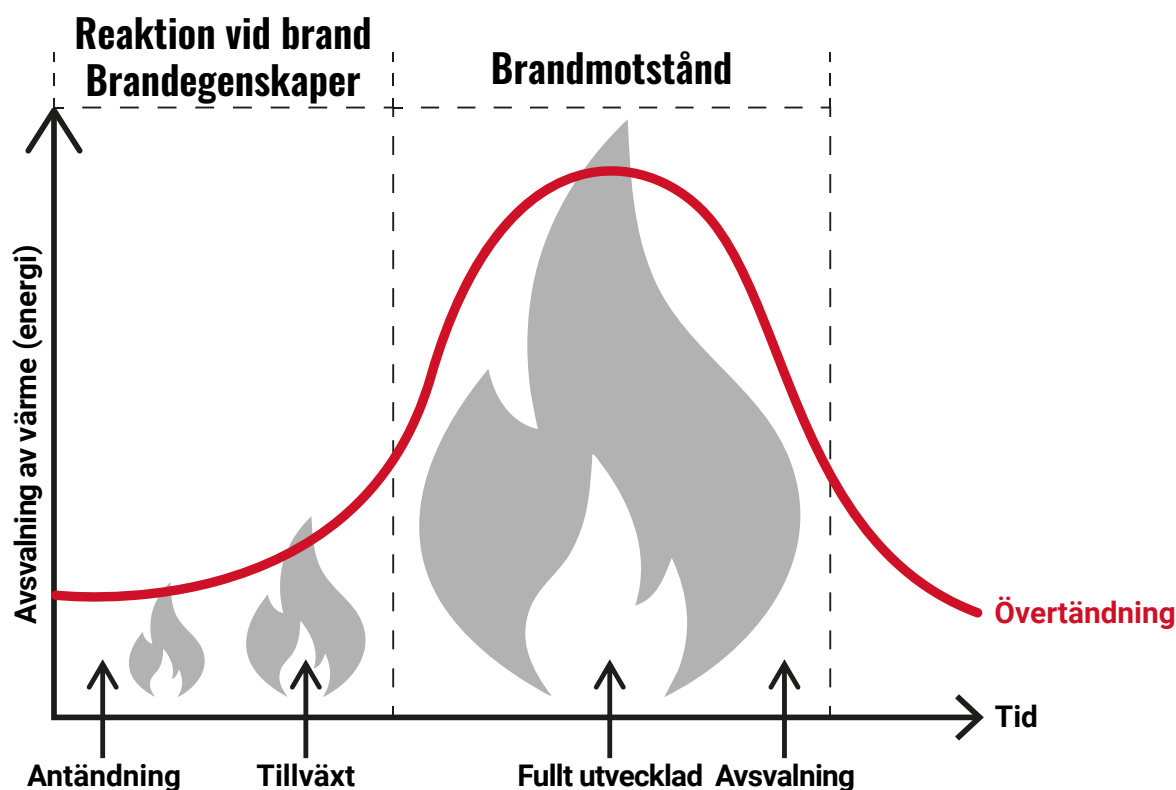
**MIROSLAV SMOLKA  
SENIOR ENGINEER, OWENS CORNING R&D**



PAROC® Stenullsprodukter är CE-märkta, vilket innebär att de uppfyller grundläggande europeiska krav på hälsa, säkerhet och miljöskydd. Produkterna omfattas även av den harmoniserade produktstandarden EN 14303. Enligt EN 14303 ska tillverkaren deklarerera reaktion vid brand (Euroklass enligt EN 13501-1) i prestandadeklarationen (DoP) för varje produkt.



Brandmotståndsegenskaper för brandisolerade ventilationskanaler fastställs genom provning enligt EN 1366-1 och klassificering enligt EN 13501-3. Dessa egenskaper styrks alltid av en klassificeringsrapport.



## FÖRSTÅ KLASSIFICERING AV BRANDMOTSTÅND

Brandskyddslösningar för ventilationskanaler klassificeras utifrån sin förmåga att upprätthålla brandmotstånd vid brandpåverkan.

### **E** INTEGRITET

Förhindrar att lågor och heta gaser passerar genom kanalsystemet.

### **I** ISOLERING

Begränsar temperaturökningen på den icke brandexponerade sidan.



**EI 30**

Kanalsystemet bibehåller integritet och isolering i minst 30 minuter.



**EI 60**

Kanalsystemet bibehåller integritet och isolering i minst 60 minuter.

Dessa klassificeringar säkerställer att ventilationskanaler upprätthåller brandcellsindelning och bidrar till att förhindra spridning av brand och rök.

# ETT SORTIMENT – FLERA PASSIVA BRANDSKYDDSLÖSNINGAR FÖR VENTILATIONSKANALER

PAROC® Vect erbjuder passiva brandskyddslösningar för ventilationskanaler, utvecklade för att stödja säker utrymning och minska brandskador vid brand. Lösningarna är provade vid ledande europeiska brandlaboratorier. Sortimentet riktar sig till yrkesverksamma inom ventilationsisolering.

PAROC® Vect-portföljen omfattar lösningar för brandmotståndsklasserna EI 30 och EI 60, för både cirkulära och rektangulära ventilationskanalsystem.



**KVALITET HOS PAROC® HANDLAR OM MER ÄN ATT KLARA TESTER EN GÅNG. DET HANDLAR OM ATT SÄKERSTÄLLA KONSEKVENT, TILLFÖRLITLIG PRESTANDA I VARJE PRODUKT VI LEVERERAR.**



**HANNU-PETTERI MATTILA  
QUALITY DEVELOPMENT MANAGER**

## TILLGÄNGLIGA PRODUKTÖSNINGAR INKLUDERAR:



**PAROC® VECT MAT BLACKCOAT  
EI30 OCH EI60**



**PAROC® VECT WIRED MAT  
BLACKCOAT EI30 OCH EI60**



**PAROC® VECT SLAB  
BLACKCOAT EI30 OCH EI60**

Varje produkt är utvecklad för att ge tillförlitlig brandprestanda samtidigt som den möjliggör effektiv installation på byggarbetsplatsen.

Produkt	Kanalsystem	Brandmotstånd	Reaktion vid brand klassificering	Densitet	Tjocklek	Värmeledningsförmåga ( $\lambda$ vid 10 °C)	Lämplig för kondensförebyggande
PAROC® Vect Mat Blackcoat EI30	Cirkulära kanaler	EI30 ( $v_e h_o i \leftrightarrow o$ ) S	Euroclass A2-s1,d0 (EN 13501-1)	60 kg/m <sup>3</sup>	60	0,035 W/mK	Ja, när PAROC® BlackCoat Tape används korrekt
PAROC® Vect Mat Blackcoat EI60	Cirkulära kanaler	EI60 ( $v_e h_o i \leftrightarrow o$ ) S	Euroclass A2-s1,d0 (EN 13501-1)	60 kg/m <sup>3</sup>	100	0,035 W/mK	Ja, när PAROC® BlackCoat Tape används korrekt
PAROC® Vect Wired Mat Blackcoat EI30	Cirkulära och rektangulära kanaler	EI30 ( $v_e h_o i \leftrightarrow o$ ) S	Euroclass A2-s1,d0 (EN 13501-1)	80 kg/m <sup>3</sup>	60	0,034 W/mK	Nej
PAROC® Vect Wired Mat Blackcoat EI60	Cirkulära kanaler	EI60 ( $v_e h_o i \leftrightarrow o$ ) S	Euroclass A2-s1,d0 (EN 13501-1)	90 kg/m <sup>3</sup>	80	0,034 W/mK	Nej
PAROC® Vect Slab BlackCoat EI30	Rektangulära kanaler	EI30 ( $v_e h_o i \leftrightarrow o$ ) S	Euroclass A2-s1,d0 (EN 13501-1)	80 kg/m <sup>3</sup>	50	0,035 W/mK	Ja, när PAROC® BlackCoat Tape används korrekt
PAROC® Vect Slab BlackCoat EI60	Rektangulära kanaler	EI60 ( $v_e h_o i \leftrightarrow o$ ) S	Euroclass A2-s1,d0 (EN 13501-1)	120 kg/m <sup>3</sup>	70	0,037 W/mK	Ja, när PAROC® BlackCoat Tape används korrekt



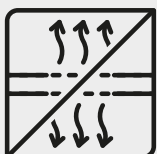
**SKANNA QR-KODEN FÖR  
MER INFORMATION OM  
RESPEKTIVE PRODUKT  
[PAROC.SE/VECT](https://www.paroc.se/vect)**

# NYCKELFÖRDELAR



## BRANDMOTSTÅND

Passivt brandskydd krävs när ventilationskanaler passerar brandklassade väggar eller bjälklag, där brandcellsintegriteten måste upprätthållas. Korrekt brandisolering bidrar till att begränsa spridning av brand och rök och säkerställer att byggnadsdelar behåller sitt avsedda brandmotstånd. PAROC® Vect-lösningar är utvecklade för ventilationskanaler som passerar väggar och bjälklag och bidrar till att bevara brandcellsindelning. Lösningarna är provade enligt EN 1366-1 och klassificerade enligt EN 13501-3, vilket ger verifierat brandmotstånd för ventilationskanaler.



## BEGRÄNSA VÄRMEFÖRLUSTER

Ventilationskanaler som transporterar varm och kall luft kräver effektiv värmeisolering. Om luften kyls eller värms av den omgivande luften försämras ventilationssystemets effektivitet, vilket leder till ökad värmeöverföring. PAROC® VVS-isolering med låg värmeledningsförmåga\* och hög värmebeständighet bidrar till begränsad värmeöverföring och temperaturvariationer, vilket kan ge effektivare energianvändning och minskade driftskostnader.

*\*Se respektive lokalt produktdatablad för detaljerad information.*



## FLEXIBEL INSTALLATION

Isoleringens layout begränsas inte av skarvar eller upphängningar: PAROC Vect Wired Mat BlackCoat EI60 tvärskarvar kan placeras där det behövs. Flexibiliteten är verifierad via brandprovning enligt EN 1366-1. Lösningen tillåter även upphängningsavstånd upp till 1,8 m på cirkulära kanaler, vilket bidrar till färre upphängningar och snabbare installation – verifierat genom samma brandprovningsunderlag. Sammantaget är detta en flexibel EI 60-lösning som möjliggör både projekteringsfrihet och effektiv installation.



## SNABB MONTERING

PAROC® Wired Mat BlackCoat nätmattor är upp till 10% snabbare att montera, utan behov av fastsättning av tvärgående skarvar. Detta bekräftas av interna simuleringstester för PAROC® Vect Wired Mat EI30, där monteringstiden (beroende på mattbredd 900/600 mm och kanalstorlek), var 6–10% snabbare jämfört med konkurrerande produkter i samma kategori.



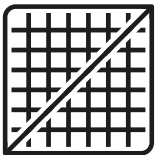
### **KOMPATIBEL MED CIRKULÄRA OCH REKTANGULÄRA KANALER**

PAROC® Vect Wired Mat BlackCoat EI 30 är kompatibel med både cirkulära och rektangulära ventilationskanaler, verifierat genom brandprovning enligt EN 1366-1.



### **FÖREBYGGER KONDENS**

För att förebygga kondens måste isoleringens ytemperatur hållas över daggpunkten i den omgivande luften. PAROC® Vect 3-i-1-BlackCoat-produkter är försedda med en förstärkt, vattenångresistent BlackCoat-ytskikt som begränsar diffusion av vattenånga. Vid korrekt installation och tätning med PAROC® BlackCoat Tape bildar ytskiktet en sammanhängande vattenångresistent barriär med lufttäta skarvar, vilket minskar kondensationsrisken.



### **INGEN PERFORERING**

PAROC® Vect 3-i-1-BlackCoat produkter har ett icke-perforerat BlackCoat-ytskikt, vilket innebär att isoleringsytan förblir intakt utan öppningar i ytskiktet. Detta gör att mattan fungerar som en integrerad del av ett 3-i-1-system med en vattenångresistent barriär. När skarvar tätas korrekt med PAROC® BlackCoat Tape skapas en kontinuerlig yta utan behov av ytterligare limning.

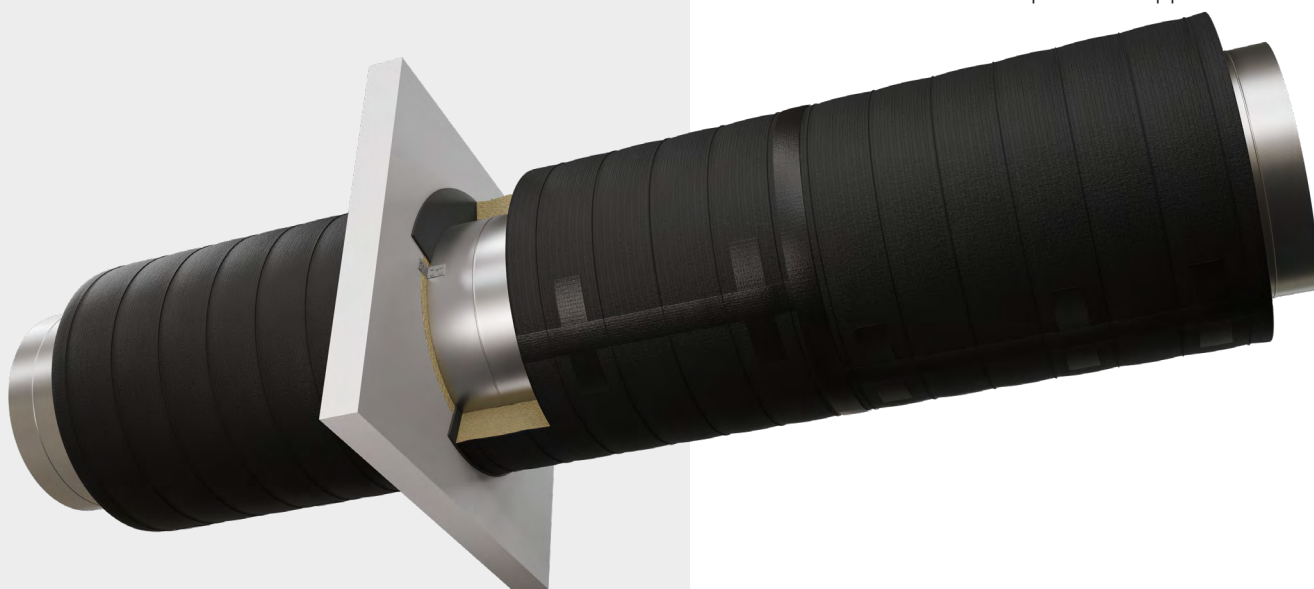


### **ENKEL FÖRBEREDELSE**

Knivskuren anpassning möjliggör effektiv och smidig hantering på byggarbetsplatsen. PAROC® Vect 3-i-1-mattor och -skivor är enkla att skära med kniv och kombinerar optimal styvhet med flexibilitet, vilket underlättar förberedelse och installation, särskilt i trånga utrymmen och krävande installationsmiljöer.

# PAROC® VECT MAT BLACKCOAT

## 3-I-1-SYSTEMLÖSNINGAR FÖR CIRKULÄRA VENTILATIONSKANALER



### PAROC® VECT MAT BLACKCOAT FINNS I:



**EI 30**

30 minuters brandmotstånd



**EI 60**

60 minuters brandmotstånd

PAROC® Vect Mat BlackCoat mattor är isoleringsmattor för ventilationskanaler, tillverkade av obrännbart PAROC® Stenull och försedda med ett svart aluminiummytskikt som heter BlackCoat.

Produkterna är utformade som ett **enlagers 3-i-1-isoleringsystem** som kombinerar:

- passivt brandskydd
- reducerad kondensrisk
- värmeisolering

Den flexibla mattstrukturen möjliggör effektiv installation runt cirkulära ventilationskanaler samtidigt som kraven på brandmotstånd uppfylls. Lösningen är avsedd för ventilationskanaler inomhus med medietemperaturer upp till 250 °C.

### NYCKELFÖRDELAR

- 3-i-1-system: passivt brandskydd, kondensriskreducering och värmeisolering
- Nordens enda certifierade brandskyddslösning med integrerat kondensskydd för cirkulära ventilationskanaler, provad enligt EN 1366-1
- Upp till 20% snabbare montering jämfört med traditionella tvålagerslösningar för kombinerat brandskydd och kondensisolering\*
- Enkel förberedelse och hantering på plats, där mattan mäts direkt mot kanalen och skärs från mattan med kniv, vilket möjliggör effektiv installation utan klippning eller dubbel hantering
- Full täckning och diskret finish med BlackCoat-ytskikt och PAROC® BlackCoat Tape

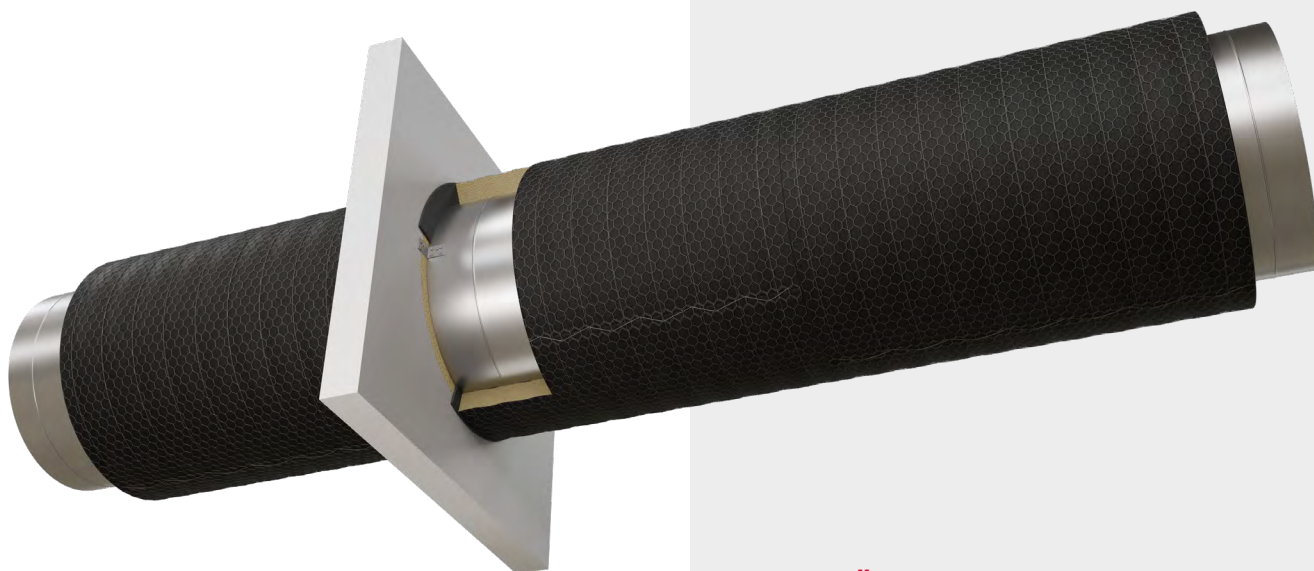
*\* I interna simuleringstester installerades PAROC® Vect Mat BlackCoat EI 60 upp till 15% snabbare och PAROC® Vect Mat BlackCoat EI 30 upp till 20% snabbare, jämfört med traditionella tvålagerslösningar med nätmatta och lamellmatta.*

# PAROC® VECT WIRED MAT BLACKCOAT

**BRANDSKYDD MED SNABB OCH FLEXIBEL  
MONTERING**

PAROC® Vect Wired Mat BlackCoat är brandmattor tillverkade av obrännbart PAROC® Stenull, utförda som nätmattor för ventilationskanaler.

Produkterna har god formstabilitet och kombinerar robust styrka med flexibilitet. De är behagliga att hantera både vid förberedelse och montering. Lösningarna är brandprovade utan krav på att tvärskarvar ska fästas, vilket förenklar monteringen och säkerställer full efterlevnad av brandskyddsbestämmelser.



**PAROC® VECT WIRED MAT BLACKCOAT  
FINNS I:**



**EI 30**

30 minuters brandmotstånd för cirkulära och rektangulära ventilationskanaler



**EI 60**

60 minuters brandmotstånd för cirkulära ventilationskanaler

## NYCKELFÖRDELAR

- Upp till 10% snabbare installation av isolermattor\* – utan behov av att fästa tvärskarvar (ex sy, klamra).
- Effektivt brandskydd med upp till 1,8 m upphängningsavstånd för cirkulära kanaler.
- EI 30 är kompatibel med både cirkulära och rektangulära kanaler. Den jämna isolertjockleken ger ett estetiskt tilltalande resultat, även i öppna installationer.
- Behaglig att hantera och installera

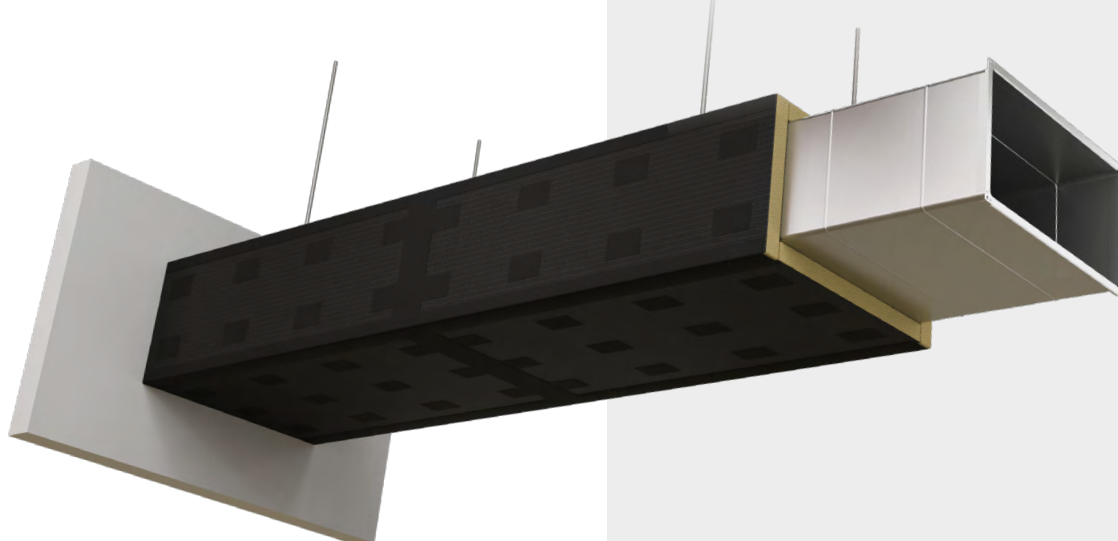
\*I interna simuleringstester var installationen av PAROC® Vect Wired Mat BlackCoat EI 30, beroende på mattbredd (900/600 mm) och kanalstorlek, **6–10% snabbare** än konkurrerande produkter i samma kategori.

# PAROC® VECT SLAB BLACKCOAT

## 3-I-1-LÖSNING FÖR REKTANGULÄRA VENTILATIONSKANALER I ETT LAGER

PAROC® Vect Slab BlackCoat är brandskyddsskivor för ventilationskanaler inom VVS, tillverkade av obrännbart PAROC® Stenull och utvecklade för rektangulära kanaler. Produkterna är utformade som ett enlayers 3-i-1-isoleringsystem som kombinerar passivt brandskydd, minskad kondensationsrisk och värmeisolering.

Vect Slab-formatet är anpassat för rektangulära ventilationskanaler, som ofta används i större och mer komplexa kommersiella byggnader, till exempel köpcentrum. Skivlängden 1,2 m är lätt att hantera och bidrar till en effektiv installation, även i svåråtkomliga montageområden. Skivorna är försedda med en BlackCoat-yta som fungerar som en vattenångtätande barriär. Tillsammans med korrekt tejpade skarvar med PAROC® BlackCoat Tape bidrar detta till minskat ånggenomsläpp och reducerad kondensationsrisk.



### PAROC® VECT SLAB BLACKCOAT FINNS I:



**EI 30**

30 minuters brandmotstånd



**EI 60**

60 minuters brandmotstånd

### NYCKELFÖRDELAR

- 3-i-1-lösning med integrerat passivt brandskydd och reducerad kondensationsrisk för rektangulära kanaler, provad enligt EN 1366-1
- Hel täckning med diskret finish tack vare BlackCoat-ytan och PAROC® BlackCoat Tape.
- Bekväm och enkel hantering – lätt att skära, med optimal styvhet och flexibilitet för svåråtkomliga installationsområden
- Optimerad förpackning för effektiv och robust hantering på byggarbetsplatsen

# FULLSTÄNDIG OCH VERIFIERAD BRANDPRESTANDA MED SYSTEMGODKÄND BRANDTÄTNING

Brandprestandan uppnås genom ett testat och komplett system, provat enligt EN 1366-1 och klassificerat i enlighet med EN 13501-3 i oberoende tredjepartslaboratorier. Genom att använda systemgodkända komponenter genom hela installationen kan den deklarerade brandprestandan för ventilationssystemet bibehållas och verifieras enligt avsedd funktion.



## PAROC® FIRESEAL

Systemgodkänd brandtätning vid genomföringar



## PAROC® BLACKCOAT TAPE

Tätning av skarvar och detaljer



## PAROC® GALVANIZED WIRE

För infästning och förankring av isolermattor



## PAROC® BLACK WIRE

För infästning och förankring av isolermattor



## PAROC® FIRE SPRINGS

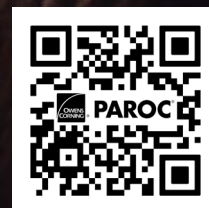
Infästning av skivskarvar och hörn

# BRANDSÄKERHET OCH KONDENSskydd I ETT FÖRSKOLEPROJEKT I TRÄ

När Solvik förskola i Hämeenlinna, Finland, behövde avancerat skydd mot både kondens och brand i sin helbyggda träkonstruktion, valde entreprenörerna PAROC® Vect Mat BlackCoat 3-i-1-system för ventilationskanaler. Lösningen bidrog till effektivare installation, förbättrad ergonomi på arbetsplatsen och ett långsiktigt verifierat brandskydd.



Skanna QR-koden  
för att se videon.



I Solvik-projektet var brandsäkerhet och god inomhuskomfort centrala designkrav. Träkonstruktionen ställde höga krav på väl genomtänkta VVS-lösningar som kunde kombinera passivt brandskydd med kontrollerad kondensrisk.

PAROC® Stenullsisolering användes för att skydda ventilationskanalerna och samtidigt stödja byggnadens långsiktiga prestanda i en modern träbyggnad. Detta verklighetsbaserade exempel visar hur noggrant utformade isoleringslösningar för VVS kan bidra till säkrare byggnader och tillförlitlig systemfunktion över tid.

Skanna QR-koden ovan för att se videon.



Pakarinen's team took on the building's most challenging space – a wind tunnel with visible timber beams where summer temperatures were high. Even under these demanding conditions, they delivered PAROC® Vect Mat BlackCoat EI 60.

"We installed 364 square meters on the wind tunnel, and it felt like cutting through butter," says he.

“

**TRÄBYGGNADER KRÄVER NYA SÄTT ATT TÄNKA KRING BRANDSÄKERHET. MED RÄTT ISLERINGSLÖSNINGAR FÖR VENTILATIONSSYSTEMET KUNDE VI KOMBINERA INNOVATIV BYGGDESIGN MED TILLFÖRLITLIGT BRANDSKYDD.**

”

**VILLE PAKARINEN  
VD, ISLERINGSENTREPRENÖREN ERISTE WILLE**

# DIN KONTAKT MED PAROC

Försäljningschef Skandinavien  
Teknisk Isolering - VVS

## Kenneth Finnäs

kenneth.finnas@  
owenscorning.com

Tel. +46 500 46 94 14

Försäljningsspecialist

## Anna Skog

anna.skog@  
owenscorning.com

Tel. +46 500 46 93 97

Teknisk rådgivare VVS

## Ina Kytö

ina.kyto@  
owenscorning.com

Tel. +46 500 46 91 44

Kundservice Teknisk Isolering VVS

tekniskisolering.order@paroc.com

Tel. +46 500 46 90 40



**FÖR KONTAKT MED KUNDTJÄNST ELLER KONTAKTUPPGIFTER  
TILL REGIONANSVARIG VVS-SÄLJARE KONTAKTA OSS:  
<https://www.paroc.com/sv-se/contact-us>**





PAROC® står för energieffektiva och brandsäkra isoleringslösningar i stenull för både nybyggnation och renovering, inom byggnader, VVS system och industriella tillämpningar. Bakom produkterna finns nära 90 års erfarenhet av stenullsproduktion, baserad på teknisk expertis, innovation och beprövat kunnande.

Under produktnamnet PAROC®, i de välkända röd vitrandiga förpackningarna, erbjuder vi byggisolering för värme, brand och ljudisolering av ytterväggar, tak, bjälklag och skiljeväggar – samt teknisk isolering för VVS system, industriella processer och OEM tillämpningar.

Upptäck hela PAROC® Vect sortimentet och läs mer om passiva brandskyddslösningar för ventilationssystem på [www.paroc.se/vect](http://www.paroc.se/vect)

Teknisk information som lämnas häri tillhandahålls utan ansvar eller skyldighet och ges och accepteras på mottagarens egen risk. Eftersom förhållanden kan variera och ligger utanför vår kontroll, framför och ansvarar Paroc inte för noggrannheten eller tillförlitligheten i data som är associerade med särskild användning av någon produkt som beskrivs häri. Paroc förbehåller sig rätten att ändra detta dokument utan föregående meddelande. PAROC är ett registrerat varumärke från Paroc Group Oy. Detta datablad är giltigt i följande länder: Sverige.