

# DIMENSIONERA VVS-ISOLERING RÄTT MED PAROC

DIN GUIDE TILL ENERGIEFFEKTIV ISOLERING  
AV RÖR OCH VENTILATION



**PAROC**<sup>®</sup>

# DINA PAROC-VERKTYG FÖR HJÄLP TILL MER EFFEKTIV ISOLERING AV RÖR & VENTILATION



VVS-projektering är en kritisk del i designprocessen av moderna hållbara byggnader för att säkerställa optimerad energianvändning, minskade underhållskostnader och uppnå komfort och en god inomhusmiljö. Genom att använda rätt verktyg och metoder för att projektera ett effektivt och hållbart VVS-system, kan man minska energiförbrukningen och därmed byggnadens totala miljöpåverkan. Detta bidrar till att skapa byggnader som är både ekonomiskt och miljömässigt hållbara över tid.

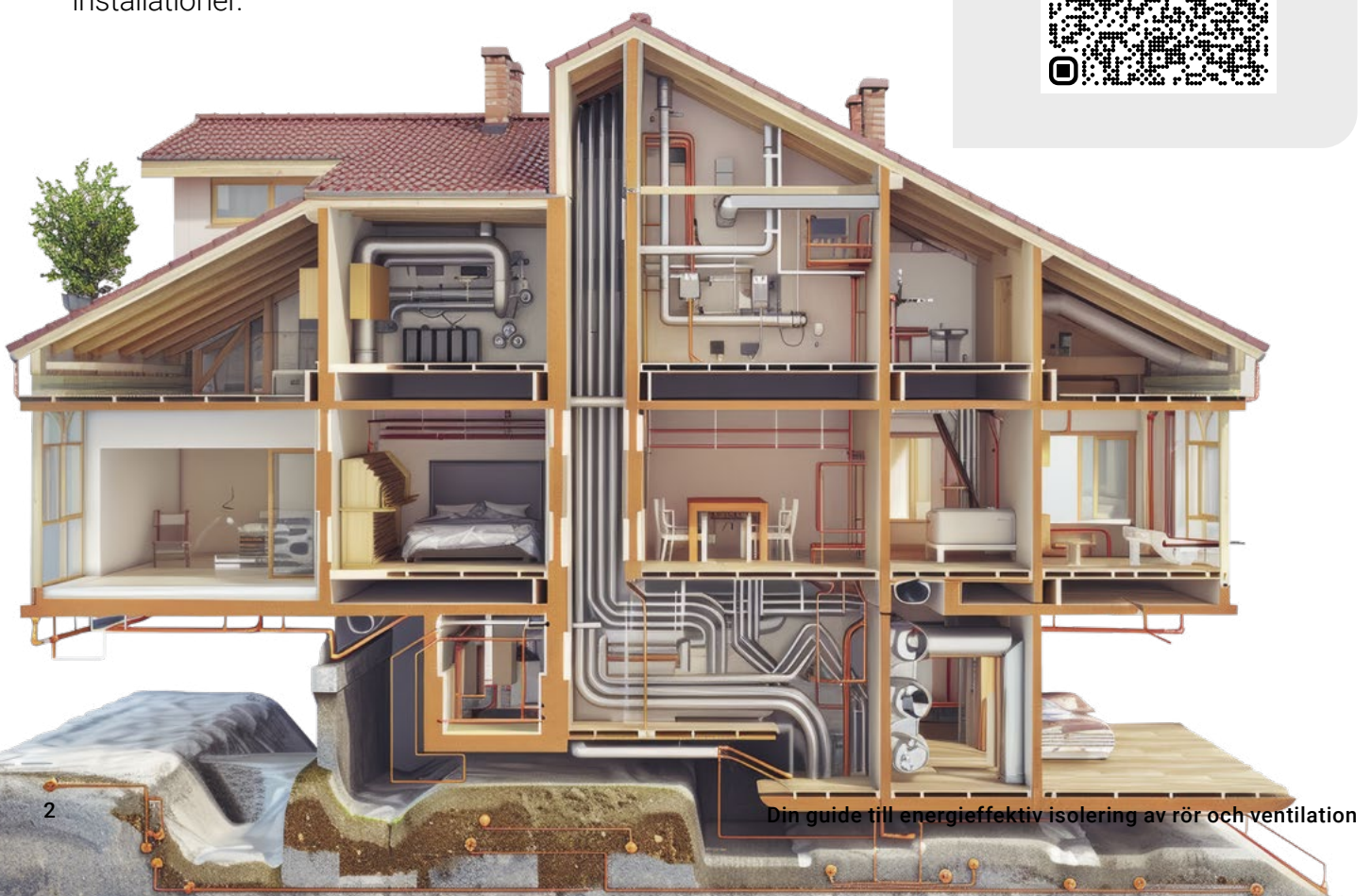
I denna guide introducerar vi PAROC dimensioneringsstöd för energieffektiv isolering av rör och ventilation, vilket bland annat inkluderar ett axplock av beskrivningsexempel och AMA-koder enligt AMA VVS & Kyla 22, samt information om vårt beräkningsprogram PAROC® Calculus och BIM plug-in till Autodesk Revit®. Vi hoppas att detta kommer att hjälpa dig att göra mer medvetna och hållbara val för projektering av VVS-installationer.

## PAROC ISOLERINGSLÖSNINGAR FÖR VVS-INSTALLATIONER

PAROC® står för energieffektiva och obrännbara isoleringslösningar av stenull. Vi erbjuder innovativa och kvalitativa vvs-lösningar med fokus på att minska risken för de vanligaste problemen kopplade till: kondens, värmeförluster, buller och brandrisk.

Upptäck våra lösningar för VVS på  
[www.paroc.com/sv-se/hvac](http://www.paroc.com/sv-se/hvac)

eller scanna QR koden



# PAROC® CALCULUS: FÖR PROJEKTSPECIFIKA BERÄKNINGAR



Vi rekommenderar att du alltid dimensionerar utifrån projekt- och systemspecifika förutsättningar. För projektspecifika beräkningar hänvisar vi till vårt beräkningsprogram **PAROC® Calculus**.

**PAROC® Calculus** är ett beräkningsprogram för teknisk isolering som kan användas för att dimensionera värmeisolering för olika VVS- och processindustriapplikationer, t.ex. rör, ventilationskanaler och processindustritankar. Programmet är gratis och kan användas på dator, surfplatta och mobil. Som registrerad användare får du dessutom tillgång till onlinelagring av dina projekt och beräkningar samt möjlighet att göra justeringar när det kommer till bland annat materialindata.

## FUNKTIONER I PAROC® CALCULUS:

- Beräkningar för värmeförlust, yttemperatur och temperaturförändringar i rör och ventilationskanaler
- Beräkningar för tankar, ventiler och flänsar
- Enkel inmatning av fördefinierade rördiametrar och kanaldimensioner
- Korrigering för köldbryggor av rör- och kanalupphängningar
- Ladda ner resultatbladen eller skriv ut som pdf
- Alla beräkningar är baserade på ekvationer som beskrivs i standarden EN ISO 12241:2022

Sätt igång och beräkna med PAROC® Calculus, registrera ett konto på [paroc.com/sv-se/calculus](https://paroc.com/sv-se/calculus) eller scanna QR koden



# PAROC TEKNISK ISOLERING BIM PLUG-IN FÖR REVIT



Att designa installationer för VVS- och processindustri har förmodligen aldrig varit enklare än nu med **BIM**-teknologi.

Med den innovativa tekniken BIM (Building Information Modeling) så kan du som VVS-projektör skapa multidimensionella modeller som kan hjälpa dig analysera flöden och utvärdera de bästa isoleringslösningarna.

PAROC plug-in verktyg förenklar specifikationsarbetet för teknisk isolering och möjliggör ett intelligent, automatiserat urval av isolerlösningar. Det fungerar som ett användbart och lättanvänt insticksprogram till Autodesk Revit®, en programvara för modellbaserad bygghandling och dokumentation.

## FUNKTIONER I PAROC - BIM PLUG-IN

- Etablerar och tillämpar ett komplett isoleringssystem på bara några sekunder
- Följer de termiska kraven enligt BTI för rör och kanaler
- Tilldela anpassade isoleringsparametrar till alla element
- Importera till den geometriska installationsmodellen
- BIP-koder följer med per automatik för de flesta kravspecifikationerna

Få din nedladdningslänk till  
PAROC® BIM Revit Plug-In  
Scanna QR-koden och fyll i formuläret eller  
hitta det på [paroc.com/sv-se/bim-plug-in](http://paroc.com/sv-se/bim-plug-in)



# DIMENSIONERINGSSTÖD FÖR RÖR OCH VENTILATION: VÄGLEDNING FÖR PROJEKTERING



Val av isoleringstjocklek kan ha en avgörande roll för att säkerställa att systemet fungerar såsom det ska. **PAROC** rekommenderar att du alltid dimensionerar isoleringen utifrån de gällande system- och projektspecifika förutsättningarna. **PAROC** dimensioneringstabeller är anpassade för vanligt förekommande temperaturer och drifttider, redo för dig att använda i de systemhandlingar och tekniska beskrivningar ni producerar eller jobbar mot. Se mer på följande sidor i denna guide.

Du kan alltid kontakta oss för rådgivning och du finner tabellerna även på vår hemsida:  
[paroc.com/sv-se/teknisk-isolering-projektering](https://paroc.com/sv-se/teknisk-isolering-projektering)

ÖNSKAR DU RÅDGIVNING?



Kontakta Ina Kytö,  
Teknisk Rådgivare VVS



# DIMENSIONERING TERMISK ISOLERING - RÖR

## ISOLERINGSKLASSER FÖR RÖR ENLIGT BTI

### Isoleringsklasser för rör enligt BTI

Tabellerna på följande sidor presenterar minsta isolertjocklekar för att uppfylla krav på U-värde för isoleringsklasserna R1-R7 enligt BTI, Branschstandard Teknisk Isolering - Termisk isolering av VVS & Kylinstallationer, vid vanligt förekommande temperaturer. BTI uppmanar till att beräkna varje individuellt fall och därefter välja isoleringsklass och isoleringstjocklek. För projektspecifika beräkningar hänvisas till vårt beräkningsprogram PAROC® Calculus.

Tabell 5.1.1 Isoleringsklasser för rör och plana ytor

ISOLERINGSKLASS	U-värdeskrav för rör $U, W/(m \cdot K)$	U-värdeskrav för plana ytor $U W/(m^2 \cdot K)$
R0	Ingen isolering	Ingen isolering
R1	$3,3 \cdot Dy + 0,22$	1,17
R2	$2,6 \cdot Dy + 0,20$	0,88
R3	$2,0 \cdot Dy + 0,18$	0,66
R4	$1,5 \cdot Dy + 0,16$	0,49
R5	$1,1 \cdot Dy + 0,14$	0,35
R6	$0,8 \cdot Dy + 0,12$	0,22
R7	$0,7 \cdot Dy + 0,11$	0,21

Isoleringsklasserna är enligt SS-EN 12828 förutom klass R7 vilken är ett tillägg i denna standard.

Rör omfattar cirkulära rör med en utvändig diameter,  $Dy$ , upp till 0,4m.

Plana ytor omfattar installationsdelar med plana och svagt böjda ytor samt rör med ytterdiameter,  $Dy$ , större än 0,4m.

U-värdet avrundas till 2 decimaler för kravnivån.

## A.9 Förslag på isoleringsklasser för rörinstallationer (BTI)

Standarden uppmanar till att beräkna varje individuellt fall och därefter välja isoleringsklass. Utgå från specifika förutsättningar så som mediatemperatur samt installationernas drifttid och belägenhet. Isoleringsklasserna i tabellen är anpassade för vanligt förekommande temperaturer och drifttider. Isoleringsklasserna beaktar inte brand.

RÖRINSTALLATIONER		
Typ av installation	Installationsdel	Omgivande temperatur
		≥10 °C Inomhus
		Isoleringsklass
<b>Värmesystem (VS)</b>	Mediatemperatur max 35 °C	R4
	Mediatemperatur max 60 °C	R5
	Mediatemperatur max 90 °C	R6
	Mediatemperatur max 120 °C	R7
	Armaturer (kopplingar, ventiler, flänsar etc.)	R2
	Ingjutna rordragningar (vs)	R3
	Synliga kopplingsledningar i samma rum som varmeavgivare.	R0
<b>Tappvattensystem</b>		
Tappvarmvatten (VV)	<b>Ledningar avsedda för varmvatten.</b>	"Rörytterdiameter ≤ 22mm R6 <sup>2)</sup> > 22mm R5 <sup>2)</sup> "
	Synliga kopplingsledningar förlagda i samma rum som tappstället.	R0
Varmvatten-cirkulation (VVC)	Ledningar avsedda för varmvattencirkulation.	"Rörytterdiameter ≤ 22mm R6 <sup>2)</sup> > 22mm R5 <sup>2)</sup> "
Samförlagda varmeledningar (VV+VVC, vci)	Samförlagda varmeledningar, vid samisolering. (Isoleringstjocklek baseras på rörytterdiameter VV)	R5 <sup>2)</sup>
Tappkallvatten (KV)	Ledningar avsedda för kallvatten. <b>Separata schakt</b> (KV separerat från VV)	R4 <sup>1) 2)</sup>
	Ledningar avsedda för kallvatten. <b>Samförlagt schakt</b> (VV och KV)	"Rörytterdiameter ≤ 22mm R7 <sup>1) 2)</sup> > 22mm R5 <sup>1) 2)</sup> "
	Synliga kopplingsledningar förlagda i samma rum som tappstället.	R0 <sup>1)</sup>
	Ingjutna rordragningar (VV, VVC och KV)	R3 <sup>1) 2)</sup>
	Armaturer (kopplingar, ventiler, flänsar etc.)	R2 <sup>1)</sup>
<b>Dagvattenledningar</b>	Invändiga ledningar.	R2 <sup>1)</sup>
<b>Köldbärarsystem</b>	Rördragning för kylmedel (KM) till kylmedelkylaren.	R3 <sup>1)</sup>
	Köldbärarkrets 13-15 °C, Torr kyla	R2 <sup>1)</sup>
	Köldbärarkrets 5-13 °C, Vät kyla	R2 <sup>1)</sup>
<b>Solfångarsystem</b>	Ledningar från termisk solpanel.	R5
<b>Värmepumpar</b>	Jord-och bergvarme (varma förbindelseledningar)	R5
	Luft-luft och luft-vätska, varma ledningar till utedel.	R5
	Luft-luft och luft-vätska, kalla ledningar till utedel.	R4 <sup>1)</sup>

<sup>1)</sup> Isolera mot kondensutfällning efter förhållanden (se 6.5 samt 7.1).

<sup>2)</sup> Beakta mikrobiell tillväxt (legionella), välj isoleringsklass efter rördiameter, schaktstorlek och övriga förutsättningar.

Du hittar även mer information på vår hemsida:  
[paroc.com/sv-se/teknisk-isolering-projektering](http://paroc.com/sv-se/teknisk-isolering-projektering)



Beräkningarna gjorda enligt ISO 12241:2022.

Beräkningarna som isoleringstjocklekarna baseras på är gjorda för 1 m.

10 °C

### Rör utan distansskål

Mediatemperatur: 10 °C  
 Omgivande temperatur: 24 °C

		ISOLERINGSKLASS						
		Isoleringstjocklek mm.						
		R1	R2	R3	R4	R5	R6	R7
RÖRYTTERDIAMETER mm.	12	20	20	20	20	20	20	30
	15	20	20	20	20	20	30	40
	18	20	20	20	20	20	40	50
	22	20	20	20	20	30	40	50
	28	20	20	20	30	40	50	60
	35	20	20	20	30	40	60	80
	42	20	20	30	30	50	80	80
	48	20	20	30	40	50	80	100
	54	20	20	30	40	50	80	100
	60	20	20	30	40	60	80	100
	64	20	20	30	40	60	100	120
	70	20	30	30	40	60	100	120
	76	20	30	30	50	80	100	120
	89	20	30	40	50	80	100	120
	108	20	30	40	50	80	100	120
	114	20	30	40	50	80	120	
	140	30	30	40	60	80	120	
168	30	30	40	60	80	120		
219	30	30	50	60	100	120		

#### Isolering:

PAROC® Hvac Section AluCoat T /  
 PAROC® Hvac Combi AluCoat T

### Rör med distansskål

Mediatemperatur: 10 °C  
 Omgivande temperatur: 24 °C

		ISOLERINGSKLASS						
		Isoleringstjocklek mm.						
		R1	R2	R3	R4	R5	R6	R7
RÖRYTTERDIAMETER mm.	12	20	20	20	20	20	20	20
	15	20	20	20	20	20	20	30
	18	20	20	20	20	20	30	30
	22	20	20	20	20	20	30	40
	28	20	20	20	20	30	40	50
	35	20	20	20	20	30	40	60
	42	20	20	20	30	30	50	60
	48	20	20	20	30	40	50	80
	54	20	20	20	30	40	60	80
	60	20	20	20	30	40	60	80
	64	20	20	30	30	50	80	80
	70	20	20	30	30	50	80	80
	76	20	20	30	40	50	80	100
	89	20	20	30	40	50	80	100
	108	20	20	30	40	60	80	100
	114	20	20	30	40	60	100	100
	140	20	30	30	50	80	100	120

#### Isolering:

PAROC® Hvac Section AluCoat T /  
 PAROC® Hvac Combi AluCoat T



#### Isolering upphängning:

PAROC® Hvac Thermal Support



Du hittar även mer information på vår hemsida:  
[paroc.com/sv-se/teknisk-isolering-projektering](http://paroc.com/sv-se/teknisk-isolering-projektering)



Beräkningarna gjorda enligt ISO 12241:2022.

Beräkningarna som isoleringstjocklekarna baseras på är gjorda för 1 m.

35 °C

### Rör utan distansskål

Mediatemperatur: 35 °C  
 Omgivande temperatur: 20 °C

		ISOLERINGSKLASS						
		Isoleringstjocklek mm.						
		R1	R2	R3	R4	R5	R6	R7
RÖRYTTERDIAMETER mm.	12	20	20	20	20	20	30	30
	15	20	20	20	20	20	30	40
	18	20	20	20	20	30	40	50
	22	20	20	20	20	30	40	50
	28	20	20	20	30	40	60	80
	35	20	20	20	30	40	60	100
	42	20	20	30	40	50	80	100
	48	20	20	30	40	60	80	100
	54	20	20	30	40	60	100	100
	60	20	20	30	40	60	100	120
	64	20	30	30	40	60	100	120
	70	20	30	30	50	60	100	120
	76	20	30	40	50	80	100	
	89	20	30	40	50	80	120	
	108	20	30	40	60	80	120	
	114	20	30	40	60	80	120	
	140	30	30	40	60	100	120	
168	30	30	40	60	100			
219	30	40	50	60	100			

#### Isolering:

PAROC® Hvac Section AluCoat T /  
 PAROC® Hvac Combi AluCoat T

### Rör med distansskål

Mediatemperatur: 35 °C  
 Omgivande temperatur: 20 °C

		ISOLERINGSKLASS						
		Isoleringstjocklek mm.						
		R1	R2	R3	R4	R5	R6	R7
RÖRYTTERDIAMETER mm.	12	20	20	20	20	20	20	20
	15	20	20	20	20	20	20	30
	18	20	20	20	20	20	30	40
	22	20	20	20	20	30	40	50
	28	20	20	20	20	30	40	50
	35	20	20	20	30	30	50	60
	42	20	20	20	30	40	60	80
	48	20	20	20	30	40	60	80
	54	20	20	20	30	40	80	80
	60	20	20	30	30	50	80	80
	64	20	20	30	40	50	80	100
	70	20	20	30	40	50	80	100
	76	20	20	30	40	60	80	100
	89	20	20	30	40	60	80	100
	108	20	30	30	50	60	100	100
	114	20	30	30	50	60	100	120
	140	20	30	40	50	80	100	120

#### Isolering:

PAROC® Hvac Section AluCoat T /  
 PAROC® Hvac Combi AluCoat T



#### Isolering upphängning:

PAROC® Hvac Thermal Support

Du hittar även mer information på vår hemsida:  
[paroc.com/sv-se/teknisk-isolering-projektering](http://paroc.com/sv-se/teknisk-isolering-projektering)



Beräkningarna gjorda enligt ISO 12241:2022.

Beräkningarna som isoleringstjocklekarna baseras på är gjorda för 1 m.

40 °C

### Rör utan distansskål

Mediatemperatur: 40 °C  
 Omgivande temperatur: 20 °C

		ISOLERINGSKLASS						
		Isoleringstjocklek mm.						
		R1	R2	R3	R4	R5	R6	R7
RÖRYTTERDIAMETER mm.	12	20	20	20	20	20	30	30
	15	20	20	20	20	20	40	40
	18	20	20	20	20	30	40	50
	22	20	20	20	20	30	50	50
	28	20	20	20	30	40	60	80
	35	20	20	30	30	40	60	100
	42	20	20	30	40	50	80	100
	48	20	20	30	40	60	80	100
	54	20	20	30	40	60	100	100
	60	20	30	30	40	60	100	120
	64	20	30	30	50	60	100	120
	70	20	30	40	50	80	100	120
	76	20	30	40	50	80	100	
	89	20	30	40	50	80	120	
	108	20	30	40	60	80	120	
	114	30	30	40	60	80	120	
140	30	30	40	60	100			
168	30	40	50	60	100			
219	30	40	50	80	100			

#### Isolering:

PAROC® Hvac Section AluCoat T /  
 PAROC® Hvac Combi AluCoat T

### Rör med distansskål

Mediatemperatur: 40 °C  
 Omgivande temperatur: 20 °C

		ISOLERINGSKLASS						
		Isoleringstjocklek mm.						
		R1	R2	R3	R4	R5	R6	R7
RÖRYTTERDIAMETER mm.	12	20	20	20	20	20	20	20
	15	20	20	20	20	20	30	30
	18	20	20	20	20	20	30	40
	22	20	20	20	20	30	30	40
	28	20	20	20	20	30	40	50
	35	20	20	20	30	30	50	60
	42	20	20	20	30	40	60	80
	48	20	20	20	30	40	60	80
	54	20	20	30	30	50	80	80
	60	20	20	30	40	50	80	100
	64	20	20	30	40	50	80	100
	70	20	20	30	40	50	80	100
	76	20	20	30	40	60	80	100
	89	20	20	30	40	60	80	100
	108	20	30	30	50	60	100	100
	114	20	30	30	50	60	100	120
140	20	30	40	50	80	100	120	

#### Isolering:

PAROC® Hvac Section AluCoat T /  
 PAROC® Hvac Combi AluCoat T



#### Isolering upphängning:

PAROC® Hvac Thermal Support

Du hittar även mer information på vår hemsida:  
[paroc.com/sv-se/teknisk-isolering-projektering](http://paroc.com/sv-se/teknisk-isolering-projektering)



Beräkningarna gjorda enligt ISO 12241:2022.

Beräkningarna som isoleringstjocklekarna baseras på är gjorda för 1 m.

50 °C

### Rör utan distansskål

Mediatemperatur: 50 °C  
 Omgivande temperatur: 20 °C

		ISOLERINGSKLASS						
		Isoleringstjocklek mm.						
		R1	R2	R3	R4	R5	R6	R7
RÖRYTTERDIAMETER mm.	12	20	20	20	20	20	30	40
	15	20	20	20	20	20	40	50
	18	20	20	20	20	30	50	50
	22	20	20	20	30	40	50	60
	28	20	20	20	30	40	60	80
	35	20	20	30	40	50	80	100
	42	20	20	30	40	50	80	100
	48	20	30	30	40	60	80	120
	54	20	30	30	40	60	100	120
	60	20	30	40	50	60	100	120
	64	20	30	40	50	80	100	120
	70	20	30	40	50	80	100	120
	76	20	30	40	50	80	120	
	89	30	30	40	60	80	120	
	108	30	30	40	60	80	120	
	114	30	30	40	60	80	120	
140	30	40	50	60	100			
168	30	40	50	80	100			
219	30	40	50	80	100			

#### Isolering:

PAROC® Hvac Section AluCoat T /  
 PAROC® Hvac Combi AluCoat T

### Rör med distansskål

Mediatemperatur: 50 °C  
 Omgivande temperatur: 20 °C

		ISOLERINGSKLASS						
		Isoleringstjocklek mm.						
		R1	R2	R3	R4	R5	R6	R7
RÖRYTTERDIAMETER mm.	12	20	20	20	20	20	20	30
	15	20	20	20	20	20	30	30
	18	20	20	20	20	30	30	40
	22	20	20	20	20	30	40	40
	28	20	20	20	20	30	50	50
	35	20	20	20	30	40	50	80
	42	20	20	20	30	40	60	80
	48	20	20	20	30	50	60	80
	54	20	20	30	40	50	80	80
	60	20	20	30	40	50	80	100
	64	20	20	30	40	50	80	100
	70	20	20	30	40	50	80	100
	76	20	20	30	40	60	80	100
	89	20	30	30	50	60	100	120
	108	20	30	40	50	80	100	120
	114	20	30	40	50	80	100	120
140	20	30	40	50	80	100	120	

#### Isolering:

PAROC® Hvac Section AluCoat T /  
 PAROC® Hvac Combi AluCoat T



#### Isolering upphängning:

PAROC® Hvac Thermal Support

Du hittar även mer information på vår hemsida:  
[paroc.com/sv-se/teknisk-isolering-projektering](http://paroc.com/sv-se/teknisk-isolering-projektering)



Beräkningarna gjorda enligt ISO 12241:2022.

Beräkningarna som isoleringstjocklekarna baseras på är gjorda för 1 m.

55 °C

### Rör utan distansskål

Mediatemperatur: 55 °C  
 Omgivande temperatur: 20 °C

		ISOLERINGSKLASS						
		Isoleringstjocklek mm.						
		R1	R2	R3	R4	R5	R6	R7
RÖRYTTERDIAMETER mm.	12	20	20	20	20	20	30	40
	15	20	20	20	20	20	40	50
	18	20	20	20	20	30	50	60
	22	20	20	20	30	40	60	80
	28	20	20	20	30	40	60	80
	35	20	20	30	40	50	80	100
	42	20	20	30	40	50	80	100
	48	20	30	30	40	60	80	120
	54	20	30	40	50	60	100	120
	60	20	30	40	50	60	100	120
	64	20	30	40	50	80	100	120
	70	20	30	40	50	80	100	120
	76	20	30	40	50	80	120	
	89	30	30	40	60	80	120	
	108	30	30	40	60	80	120	
	114	30	30	40	60	80	120	
	140	30	40	50	60	100		
168	30	40	50	80	100			
219	30	40	50	80	100			

#### Isolering:

PAROC® Hvac Section AluCoat T /  
 PAROC® Hvac Combi AluCoat T

### Rör med distansskål

Mediatemperatur: 55 °C  
 Omgivande temperatur: 20 °C

		ISOLERINGSKLASS						
		Isoleringstjocklek mm.						
		R1	R2	R3	R4	R5	R6	R7
RÖRYTTERDIAMETER mm.	12	20	20	20	20	20	20	30
	15	20	20	20	20	20	30	30
	18	20	20	20	20	20	30	40
	22	20	20	20	20	30	40	40
	28	20	20	20	20	30	50	50
	35	20	20	20	30	40	50	80
	42	20	20	20	30	40	60	80
	48	20	20	30	30	50	60	80
	54	20	20	30	40	50	80	80
	60	20	20	30	40	50	80	100
	64	20	20	30	40	50	80	100
	70	20	20	30	40	50	80	100
	76	20	20	30	40	60	80	100
	89	20	30	30	50	60	100	120
	108	20	30	40	50	80	100	120
	114	20	30	40	50	80	100	120
	140	20	30	40	50	80	100	120

#### Isolering:

PAROC® Hvac Section AluCoat T /  
 PAROC® Hvac Combi AluCoat T



#### Isolering upphängning:

PAROC® Hvac Thermal Support

Du hittar även mer information på vår hemsida:  
[paroc.com/sv-se/teknisk-isolering-projektering](http://paroc.com/sv-se/teknisk-isolering-projektering)



Beräkningarna gjorda enligt ISO 12241:2022.

Beräkningarna som isoleringstjocklekarna baseras på är gjorda för 1 m.

60 °C

### Rör utan distansskål

Mediatemperatur: 60 °C  
 Omgivande temperatur: 20 °C

		ISOLERINGSKLASS						
		Isoleringstjocklek mm.						
		R1	R2	R3	R4	R5	R6	R7
RÖRYTTERDIAMETER mm.	12	20	20	20	20	20	30	40
	15	20	20	20	20	30	40	50
	18	20	20	20	20	30	50	60
	22	20	20	20	30	40	50	60
	28	20	20	20	30	40	60	80
	35	20	20	30	40	50	80	100
	42	20	20	30	40	50	80	100
	48	20	30	30	40	60	100	120
	54	20	30	30	50	60	100	120
	60	20	30	40	50	80	100	120
	64	20	30	40	50	80	100	
	70	20	30	40	50	80	100	
	76	20	30	40	50	80	120	
	89	30	30	40	60	80	120	
	108	30	30	40	60	80	120	
	114	30	30	50	60	80		
	140	30	40	50	60	100		
168	30	40	50	80	100			
219	30	40	50	80	100			

#### Isolering:

PAROC® Hvac Section AluCoat T /  
 PAROC® Hvac Combi AluCoat T

### Rör med distansskål

Mediatemperatur: 60 °C  
 Omgivande temperatur: 20 °C

		ISOLERINGSKLASS						
		Isoleringstjocklek mm.						
		R1	R2	R3	R4	R5	R6	R7
RÖRYTTERDIAMETER mm.	12	20	20	20	20	20	20	30
	15	20	20	20	20	20	30	30
	18	20	20	20	20	20	30	40
	22	20	20	20	20	30	40	40
	28	20	20	20	20	30	50	60
	35	20	20	30	30	40	50	80
	42	20	20	30	30	40	60	80
	48	20	20	30	30	50	80	80
	54	20	20	30	40	50	80	80
	60	20	20	30	40	50	80	100
	64	20	20	30	40	50	80	100
	70	20	20	30	40	60	80	100
	76	20	30	30	40	60	80	100
	89	20	30	30	50	60	100	120
	108	20	30	40	50	80	100	120
	114	20	30	40	50	80	100	120
	140	20	30	40	50	80	100	120

#### Isolering:

PAROC® Hvac Section AluCoat T /  
 PAROC® Hvac Combi AluCoat T



#### Isolering upphängning:

PAROC® Hvac Thermal Support

Du hittar även mer information på vår hemsida:  
[paroc.com/sv-se/teknisk-isolering-projektering](http://paroc.com/sv-se/teknisk-isolering-projektering)



Beräkningarna gjorda enligt ISO 12241:2022.

Beräkningarna som isoleringstjocklekarna baseras på är gjorda för 1 m.

90 °C

### Rör utan distansskål

Mediatemperatur: 90 °C  
 Omgivande temperatur: 20 °C

		ISOLERINGSKLASS						
		Isoleringstjocklek mm.						
		R1	R2	R3	R4	R5	R6	R7
RÖRYTTERDIAMETER mm.	12	20	20	20	20	30	40	40
	15	20	20	20	20	30	50	50
	18	20	20	20	30	40	50	80
	22	20	20	20	30	40	60	80
	28	20	20	30	40	50	80	100
	35	20	20	30	40	60	80	120
	42	20	30	40	50	60	100	120
	48	20	30	40	50	80	100	
	54	20	30	40	50	80	120	
	60	20	30	40	50	80	120	
	64	30	30	40	50	80	120	
	70	30	30	40	60	80	120	
	76	30	30	40	60	80	120	
	89	30	40	50	60	100		
	108	30	40	50	80	100		
	114	30	40	50	80	100		
	140	30	40	50	80	100		
168	30	40	50	80	100			
219	30	40	60	80	120			

#### Isolering:

PAROC® Hvac Section AluCoat T /  
 PAROC® Hvac Combi AluCoat T

### Rör med distansskål

Mediatemperatur: 90 °C  
 Omgivande temperatur: 20 °C

		ISOLERINGSKLASS						
		Isoleringstjocklek mm.						
		R1	R2	R3	R4	R5	R6	R7
RÖRYTTERDIAMETER mm.	12	20	20	20	20	20	30	30
	15	20	20	20	20	20	30	40
	18	20	20	20	20	30	40	50
	22	20	20	20	20	30	40	50
	28	20	20	20	30	40	50	60
	35	20	20	20	30	40	60	80
	42	20	20	30	40	50	80	80
	48	20	20	30	40	50	80	100
	54	20	20	30	40	60	80	100
	60	20	30	30	40	60	80	100
	64	20	30	30	40	60	100	120
	70	20	30	30	50	60	100	120
	76	20	30	40	50	80	100	120
	89	20	30	40	50	80	100	120
	108	20	30	40	50	80	100	120
	114	30	30	40	50	80	120	
	140	30	30	40	60	80	120	

#### Isolering:

PAROC® Hvac Section AluCoat T /  
 PAROC® Hvac Combi AluCoat T



#### Isolering upphängning:

PAROC® Hvac Thermal Support

# DIMENSIONERING TERMISK ISOLERING - RÖR

## PLATSBEHOV RÖR

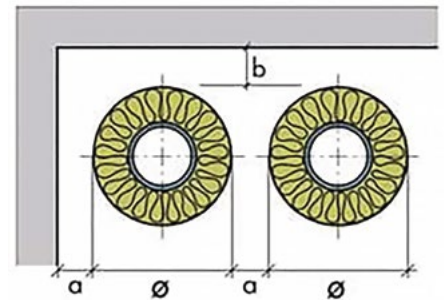
### Platsbehov rör

Erforderligt utrymme för rörisolering enligt AMA VVS & Kyla 22 (nedan mått följer även Branschstandard Teknisk Isolering - Termisk Isolering av VVS och Kylinstallationer (BTI).

För att montaget ska kunna bli fullgott måste det finnas tillräckligt utrymme inte bara för isoleringen utan också för verktyg och annat som krävs för montaget.

Vidstående tabeller visar exempel på monteringsmått.

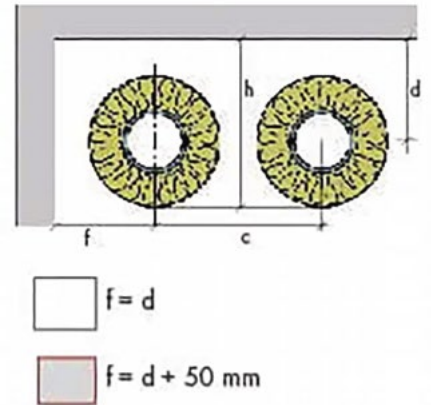
Tabell: AMA PN/1



FÄRDIG YTTEDIAMETER EFTER UTFÖRD ISOLERING, mm		
	a mm	b mm
-160	50	50
(160) - 300	100	50
(300) - 500	150	50
(500) - 800	200	100
>800	300	100

## PLATSBEHOV RÖR ENLIGT AMA VVS & KYLA 22

Rörledning som isoleras ska monteras så att avståndet mellan färdigisolerad rörledning och annan rörledning samt mellan färdigisolerad rörledning och vägg- och takyta blir så stort att isoleringsarbetet kan utföras. Ta hänsyn till hinder som t ex korsande rör.



RÖR-DIAMETER mm	ISOLERTJOCKLEK																	
	30 mm			40 mm			50 mm			60 mm			80 mm			100 mm		
	c	d	h	c	d	h	c	d	h	c	d	h	c	d	h	c	d	h
12	122	86	122	142	96	142	162	106	162	182	116	182	272	<b>136</b>	222	312	<b>156</b>	262
15	125	88	125	145	98	145	165	108	165	185	118	185	275	<b>138</b>	225	315	<b>158</b>	265
18	128	89	128	148	99	148	168	109	168	188	119	188	278	<b>139</b>	228	318	<b>159</b>	268
22	-	-	-	152	101	152	172	111	172	192	121	192	282	<b>141</b>	232	322	<b>161</b>	272
28	-	-	-	158	104	158	178	114	178	198	124	198	288	<b>144</b>	238	328	<b>164</b>	278
35	-	-	-	165	108	165	185	118	185	205	128	205	295	<b>148</b>	245	335	<b>168</b>	285
42	-	-	-	172	111	172	192	121	192	262	<b>131</b>	212	302	<b>151</b>	252	342	<b>171</b>	292
54	-	-	-	184	117	184	204	127	204	274	<b>137</b>	224	314	<b>157</b>	264	354	<b>177</b>	304
70	-	-	-	200	125	200	270	<b>135</b>	220	290	<b>145</b>	240	330	<b>165</b>	280	370	<b>185</b>	320
76	-	-	-	206	128	206	276	<b>138</b>	226	296	<b>148</b>	246	336	<b>168</b>	286	376	<b>188</b>	326
89	-	-	-	269	<b>135</b>	219	289	<b>145</b>	239	309	<b>155</b>	309	349	<b>175</b>	299	389	<b>195</b>	339



**Tabell: AMA RA RB/1**

RÖRDIAMETER (mm)	ISOLERINGSNIVÅ A							PAROC REKOMMENDERAR	
	VV/VVC (=55 °C)		VS (-55 °C)		FV (=90 °C)		KV (=10 °C)	KB (=10 °C)	
	mm	W/m	mm	W/m	mm	W/m	mm	mm	W/m
Mindre eller lika med 20	60	3,8	60	3,8	80	7,2	40	50	1,4
Större än 20 till 50	80	3,4-5,1	80	3,4-5,1	100	6,6-9,8	40	60	1,3-2,0
Större än 50 till 100	100	4,6-6,7	100	4,6-6,7	120	9,0-12,9	40	80	1,8-2,6
Större än 100 till 200	120	6,0-9,3	120	6,0-9,3	160	11,1-16,5	40	100	2,3-3,6
Större än 200 till 350	160	7,8-11,4	160	7,8-11,4	180	15,4-22,3	40	120	3,2-4,8

RÖRDIAMETER (mm)	ISOLERINGSNIVÅ B							PAROC REKOMMENDERAR	
	VV/VVC (=55 °C)		VS (-55 °C)		FV (=90 °C)		KV (=10 °C)	KB (=10 °C)	
	mm	W/m	mm	W/m	mm	W/m	mm	mm	W/m
Mindre eller lika med 20	50	4,0	50	4,0	60	8,0	40	40	1,5
Större än 20 till 50	60	3,8-5,9	60	3,8-5,9	80	7,2-10,9	40	50	1,4-2,2
Större än 50 till 100	80	5,1-7,6	80	5,1-7,6	100	9,8-14,2	40	60	2,0-3,1
Större än 100 till 200	100	6,7-10,4	100	6,7-10,4	120	12,9-19,8	40	80	2,6-4,2
Större än 200 till 350	120	9,3-13,9	120	9,3-13,9	140	17,9-26,5	40	100	3,6-5,4

RÖRDIAMETER (mm)	ISOLERINGSNIVÅ C							PAROC REKOMMENDERAR	
	VV/VVC (=55 °C)		VS (-55 °C)		FV (=90 °C)		KV (=10 °C)	KB (=10 °C)	
	mm	W/m	mm	W/m	mm	W/m	mm	mm	W/m
Mindre eller lika med 20	40	4,4	40	4,4	50	8,6	40	30	1,7
Större än 20 till 50	50	4,0-6,4	50	4,0-6,4	60	8,0-12,5	40	40	1,5-2,5
Större än 50 till 100	60	5,9-8,9	60	5,9-8,9	80	10,9-16,1	40	50	2,2-3,4
Större än 100 till 200	80	7,6-12,1	80	7,6-12,1	100	14,2-22,2	40	60	3,1-5,1
Större än 200 till 350	100	10,4-15,8	100	10,4-15,8	120	19,8-29,6	40	80	4,2-6,4

Isolertjocklek i mm för tre olika isoleringsnivåer A, B, C vid termisk isolering med mineralull på rörledningar för tappvarmvatten (VV), varmvattencirkulation (VVC), värmevatten (FV)(primär- och sekundärsida), tappkallvatten (KV) samt Parocs rekommendation för köldbärare (KB). Värmeförlusten anges i W/m för intervallets min- respektive maxrördiameter. Värmeledning mineralull  $\leq 0,037$  W/m °C vid medeltemperatur 50 °C. Omgivningstemperatur: VV/VVC, VS och FV: 20 °C, KV: 25 °C, KB: 23 °C.

# DIMENSIONERING TERMISK ISOLERING - VENTILATION

ISOLERINGSKLASSER FÖR  
VENTILATION ENLIGT BTI

## A.10 Förslag på isoleringsklass för luftbehandlingsinstallationer (BTI)

Standarden uppmanar till att beräkna varje individuellt fall och därefter välja isoleringsklass. Utgå från specifika förutsättningar så som medietemperatur samt installationernas drifttid och belägenhet.

Luft har låg värmekapacitet varför det är viktigt att dimensionera med hänsyn till temperaturfall vid rätt förutsättningar (temperatur och lufthastighet) och därefter bestämma isoleringsklass. Speciellt gäller detta vid variabelflödessystem, VAV-system där temperaturförändringen oftast begränsas.

Isoleringsklasserna i tabellen är anpassade för vanligt förekommande temperatur och drifttider.

Isoleringsklasserna beaktar inte brand.

LUFTBEHANDLINGSINSTALLATIONER		
Installationsdel	Omgivande temperatur	
	<10 °C Utomhus (ink. kallvind)	>10 °C Inomhus
	Isoleringsklass	
Uteluft	V0 <sup>1)</sup>	V2 <sup>1)</sup>
Avluft	V0 <sup>1)</sup>	V0 <sup>1)</sup>
Avluft vid värmeåtervinning	V1 <sup>1)</sup>	V2 <sup>1)</sup>
Kanaler förlagda i lösull	V4 <sup>1)</sup>	V1 <sup>1)</sup>
Tilluftskanaler i system utan tillförd värme eller kyla med dimensionerad lufttemperatur mellan 15 °C och 23 °C	V4 <sup>1)</sup>	V1 <sup>1)</sup>
Tilluftskanaler i system med tillförd värme eller kyla med dimensionerad lufttemperatur mellan 15 °C och 23 °C	V4 <sup>1)</sup>	V2 <sup>1)</sup>
Ventilationskanaler i frånluftssystem utan värmeåtervinning	V0 <sup>1)</sup>	V0 <sup>1)</sup>
Frånluftskanaler med värmeåtervinning	V4 <sup>1)</sup>	V1 <sup>1)</sup>
Anslutningskanaler belägna i det rum de betjänar	-	V0 <sup>1)</sup>

<sup>1)</sup> Isolera mot kondensutfällning efter förhållanden (se 6.5 samt 7.1).

# ISOLERINGSKLASSER FÖR VENTILATION ENLIGT BTI

ISOLERINGSKLASSER FÖR  
VENTILATION ENLIGT BTI

## Isoleringsklasser för ventilationskanaler enligt Branschstandard Teknisk Isolering – Termisk Isolering av VVS och Kylinstallationer (BTI)

Tabellerna presenterar min. isolertjocklekar för att möta kravet på U-värde i respektive isoleringsklass för ventilationskanaler.

Beräkningarna gjorda enligt ISO 12241:2022.

Beräkningarna som isoleringstjocklekarna baseras på är gjorda för 1m. Dimensioneringstabellen utgår ifrån en flödes hastighet på 3m/s. Isoleringstjocklekarna gäller vid en temperaturskillnad mellan kanal och omgivning på max. 20 grader. (Beräknat med mediatemp. 20 °C, omgivning 0 °C). Dimensioneringstabellerna tar inte hänsyn till vindpåverkan. Vid andra förhållanden och vid krav på max. tillåten temperaturförändring hänvisas till vårt beräkningsprogram PAROC® Calculus. Isoleringsklasserna beaktar inte brand.

Tabell 5.1.2 Isoleringsklasser för ventilationskanaler och plana ytor

ISOLERINGSKLASS	U-värdeskrav cirkulära kanaler U, W/(m·K)	U-värdeskrav för plana ytor U W/(m <sup>2</sup> ·K)
V0	Ingen isolering	Ingen isolering
V1	1,53·Dy+0,46	0,70
V2	0,86·Dy+0,30	0,37
V3	0,85·Dy+0,20	0,32
V4	0,77·Dy+0,15	0,27
V5	0,55·Dy+0,13	0,19
V6	0,47·Dy+0,11	0,16

Cirkulära kanaler omfattar kanaler med utvändig diameter upp till 1,0m.

Plana ytor omfattar installationsdelar med plana och svagt böjda ytor samt cirkulära kanaler med diameter större än 1,0m.

U-värdet avrundas till 2 decimaler för kravnivån.

### +15% värmeförlust från oisolerade systemdetaljer medräknat

ISOLERINGSKLASS KANALDIM. (mm)	V1	V2	V3	V4	V5	V6
100	30	40	70	100	130	180
125	30	50	80	110	150	210
160	30	60	100	120	170	210
200	40	70	100	130	180	250
250	40	80	110	130	200	250
315	50	100	110	140	210	250
400	50	100	120	140	210	250
500	50	110	130	150	210	250
630	60	110	130	150	210	250
800	60	110	130	150	210	260
1000	70	130	130	160	230	260

Isolering: PAROC® Vent Mat, Värmeledningsförmåga: max 0,035 W/mK vid 10 °C, Emissivitet: 0,5

+15% värmeförlust från oisolerade systemdetaljer medräknat

ISOLERINGSKLASS KANALDIM. (mm)	V1	V2	V3	V4	V5	V6
100	20	40	80	110	150	210
125	20	50	80	110	170	210
160	30	60	100	130	200	220
200	40	80	110	140	200	260
250	40	80	110	150	210	260
315	50	100	120	150	210	270
400	50	100	120	150	220	270
500	60	110	130	160	220	270
630	60	110	130	160	220	280
800	60	120	140	160	230	280
1000	80	120	140	170	230	280

Isolering: PAROC® Hvac Lamella Mat Alucoat, **Värmeledningsförmåga:** max 0,038 W/mK vid 10 °C, **Emissivitet:** 0,15

Dimensioneringstabellen tar inte hänsyn till värmebryggor som kan öka värmeförlusten

ISOLERINGSKLASS KANALDIM. (mm)	V1	V2	V3	V4	V5	V6
100	30	30	50	80	110	140
125	30	40	60	100	130	160
160	30	50	70	100	130	170
200	30	60	80	110	150	200
250	30	60	100	110	150	200
315	40	70	100	120	170	210
400	40	80	100	130	170	210
500	50	100	110	130	180	210
630	50	100	110	130	180	210
800	50	100	110	130	200	230
1000	60	110	110	130	200	230

Isolering: PAROC® Vent Mat, **Värmeledningsförmåga:** max 0,035 W/mK vid 10 °C, **Emissivitet:** 0,5

Dimensioneringstabellen tar inte hänsyn till värmebryggor som kan öka värmeförlusten

ISOLERINGSKLASS KANALDIM. (mm)	V1	V2	V3	V4	V5	V6
100	20	30	60	80	120	150
125	20	40	80	100	130	170
160	20	50	80	110	150	200
200	30	60	80	110	160	210
250	30	80	100	120	170	210
315	40	80	100	120	170	210
400	40	100	110	130	200	220
500	50	100	110	130	200	220
630	50	100	110	130	200	230
800	50	110	120	140	200	230
1000	60	110	120	140	200	240

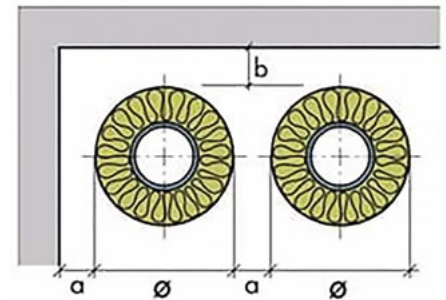
Isolering: PAROC® Hvac Lamella Mat Alucoat, **Värmeledningsförmåga:** max 0,038 W/mK vid 10 °C, **Emissivitet:** 0,15

### Platsbehov ventilation

Erforderligt utrymme för kanalisering enligt Branschstandard Teknisk Isolering - Termisk Isolering av VVS och Kylinstallationer (BTI).

För att montaget ska kunna bli fullgott måste det finnas tillräckligt utrymme inte bara för isoleringen utan också för verktyg och annat som krävs för montaget.

Vidstående tabeller visar exempel på monteringsmått.



### Cirkulära kanaler

FÄRDIG YTTERRADIUMETER EFTER UTFÖRD ISOLERING, mm		
	a, mm	b, mm
-160	50	50
(160) - 300	100	100
(300) - 500	200	100
(500) - 800	300	100
>800	500	150

### Rektangulära kanaler

Horisontellt montage

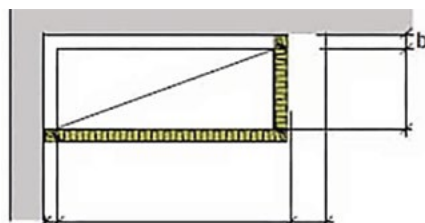
#### Kanalsida < 700 mm

$a \geq 400$  mm  
 $b = \max 30$  mm

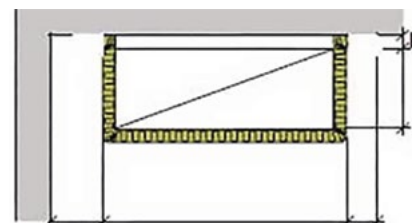
#### Kanalsida $\geq 700$ mm

$a \geq 600$  mm  
 $b = \max 30$  mm

Längd- och tvärskarvar klamras/sys



Nätmatta, stiftning, 2 sidor.



Nätmatta, stiftning, 3 sidor.

#### Kanalsida < 700 mm

$a \geq 400$  mm  
 $b \geq 150$  mm

Längd-/tvärskarvar klamras/sys från ett håll.

#### Kanalsida = 700 – 1200 mm

$a \geq 600$  mm  
 $b \geq 200$  mm

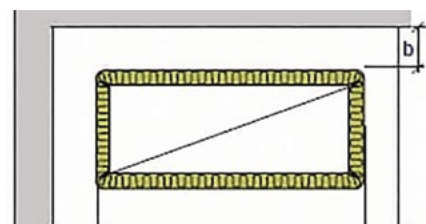
Längd-/tvärskarvar klamras/sys från två håll.

#### Kanalsida $\geq 1200$ mm

$a, b \geq 600$  mm

Längd-/tvärskarvar klamras/sys från två håll.

För att förhindra nedhängning stiftas isoleringen på kanalens undersida.



Nätmatta, klamring, 4 sidor,  
horisontellt montage.

### Vertikalt montage

Stående kanal förses med stift på fyra sidor för att förhindra sammantryckning av underliggande mattor.

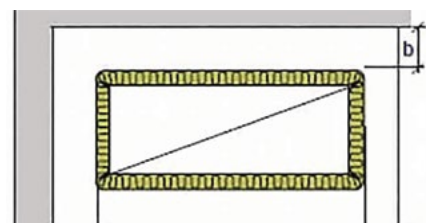
#### Kanalsida < 700 mm

$a = 400$  mm

#### Kanalsida $\geq 700$ mm

$a = 600$  mm

Längd-/tvärskarvar klamras/sys.



Nätmatta, klamring, 4 sidor,  
vertikalt montage

**Du hittar även mer  
information på vår hemsida:  
[paroc.com/sv-se/teknisk-  
isolering-projektering](https://paroc.com/sv-se/teknisk-isolering-projektering)**





#### **Ansvarsfriskrivning**

Informationen om produkterna och systemen i denna kommunikation ("Information") är korrekt och tillförlitlig såvitt vi vet från och med dess utfärdadatum och kan ändras utan föregående meddelande. Ingen garanti för noggrannhet ges eller underförstått.

Eftersom Paroc inte har någon kontroll över installationens utförande, tillbehörsmaterial eller användningsvillkor, lämnas ingen uttrycklig eller underförstådd garanti av något slag, inklusive garantier för säljbarhet eller lämplighet för ett visst syfte eller prestanda eller handelsanvändning, beträffande prestandan, av en installation som innehåller Paroc-produkter.

Även om informationen i detta meddelande kan relatera till den tekniska tillämpningen av vissa Paroc-produkter, ska den under inga omständigheter betraktas som teknisk rådgivning på grundval av vilken Paroc kan ådra sig något ansvar.

Användaren är ensam ansvarig för att avgöra om en Paroc-produkt är lämplig för ett visst ändamål och lämplig för användarens användningssätt eller tillämpning.

Användare av den tillhandahållna informationen tar det fulla ansvaret för alla koncept-/designbeslut som fattas rörande användningens lämplighet.

Användare måste förlita sig på sin egen bedömning eller den av en koncept-/designprofessionell när de avgör hur de bäst tillämpar de tillhandahållna uppgifterna.

Användare samtycker till att Paroc inte är skyldigt att tillhandahålla ytterligare detaljer, test- eller testdata för dess räkning.

Parocs ansvar, om något, är strikt begränsat till utbyte av produkten. Under inga omständigheter ska Paroc hållas ansvarigt för några andra skador som uppstår på grund av produktfel, vare sig de är tillfälliga, speciella, följdriktiga eller bestraffade, oavsett vilken ansvarsteori som gör anspråk på sådana skador.

October 2024

1108TISE1224

© Paroc 2024

