

# DESIGN OCH INSTALLATIONSGUIDE

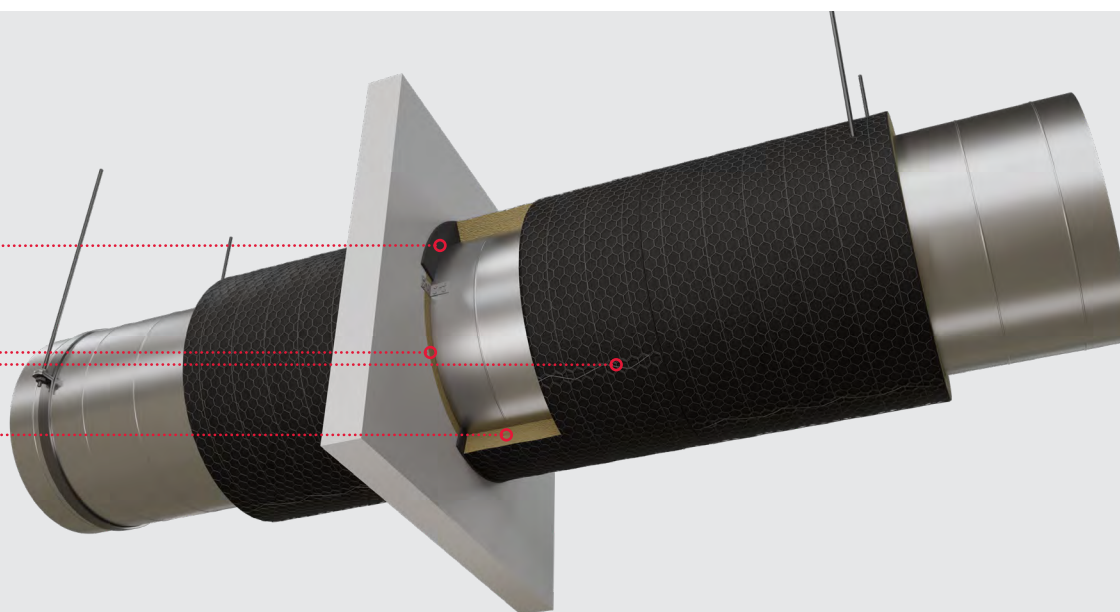
PAROC® VECT WIRED MAT BLACKCOAT EI30  
FÖR CIRKULÄRA VENTILATIONSKANALER



**PAROC**®

# SYSTEMDEFINITION

System för platsmonterat brandskydd av ventilationskanaler i stål



## SYSTEMDELAR

ARTIKELNAMN	ARTIKELBETECKNING	TEKNISK SPECIFIKATION
Kanalisolering	<b>PAROC® Vect Wired Mat BlackCoat EI30</b>	EN 14303; PAROC Prestandadeklaration
Tätning i spalt mellan ventilationskanal och brandavskiljande konstruktion	<b>PAROC® stenuLL</b>	PAROC® stenuLL, utan ytskikt, lägsta densitet 60 kg/m <sup>3</sup> , brandklassificering Euroclass A2-s1,d0 eller bättre, EN 14303 eller EN 13162
Brandtätningssmassa	<b>PAROC® FireSeal</b>	PAROC Tekniskt datablad*
Tråd	<b>Tråd</b>	Ståltråd; minsta tjocklek 0,7 mm; galvaniserad, oxiderad, rostfri eller ytbelagd
Montageklammer	<b>C-klammer eller nätklammer</b>	Stål-/eller nätklammer; minsta tjocklek 0,7 mm; galvaniserad, oxiderad, rostfri eller ytbelagd
Svetsstift	<b>Svetsstift med bricka, CD (kondensatorurladdning)</b>	Stift: Ø2,7 mm, kopparpläterat lågkolhaltigt stål, valfritt isolerat med plastylsa under huvudet Stiftspetsens skärpa: spetsens tillplattning eller radie får inte överstiga 0,5 mm. Bricka: Ø30 mm, zinkpläterat lågkolhaltigt stål, isolerat på undersidan med papper

\*Systemkomponenterna specificerade i PAROC tekniska datablad.

**!** Den angivna systemprestandan gäller endast om de specificerade komponenterna används och när systemet installeras i enlighet med PAROC projekterings- och installationsanvisning. Delar, strukturella element och installationsåtgärder som inte specificeras i detta dokument förutsätts följa tillverkarens standarder och standardmetoder. Installationsåtgärderna ska utföras av installatörer med en lämplig kunskapsnivå och erfarenhet inom isolering av ventilationskanaler i stål med följande installationsmetoder: tejpnig, trådning, nätbearbetning, svetsning med kondensatorurladdning.

Lösningen i denna guide baseras på följande dokumentation: Klassifikationsrapport PCA10986A\_rev2; DBI Utlåtande PHA12109A\_rev2.

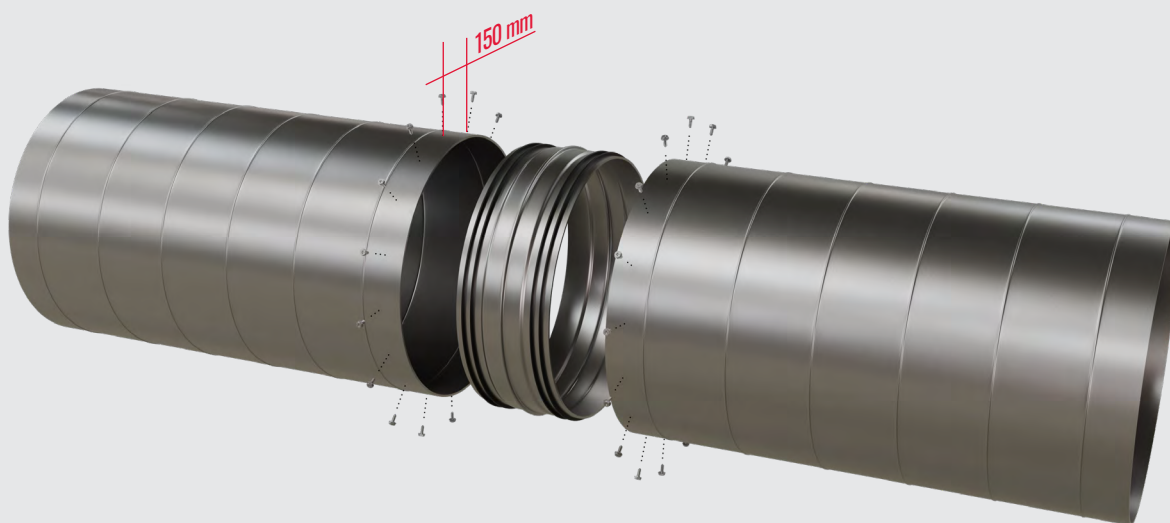
# DESIGNREGLER

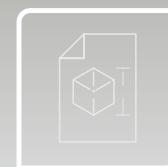
This fire protection duct system is designed for circular ducts, horizontal and Denna systemlösning för brandisolerade ventilationskanaler är avsedd för cirkulära kanaler, horisontella och vertikala. Lösningen är testad för standardkanaldimensioner vid standardförhållanden för brand inuti kanalen (3 m/s luftflöde) och -500 Pa för brand utanför kanalen, enligt EN 1366-1.



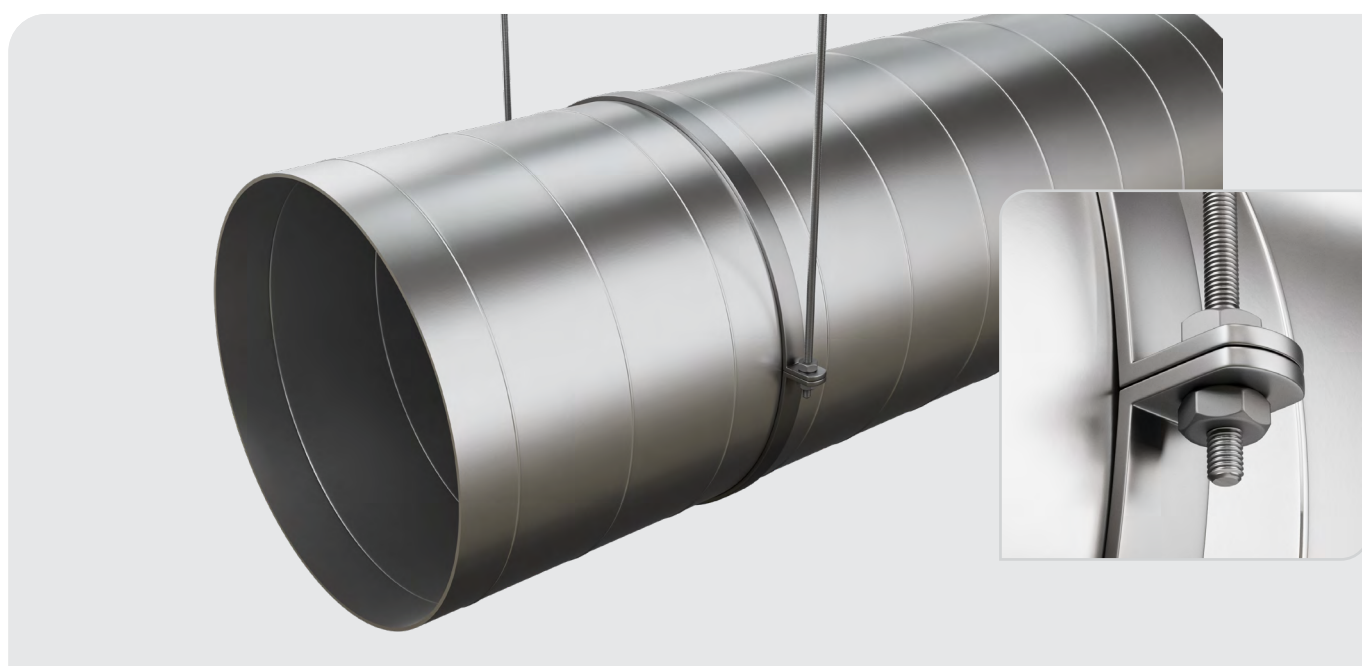
## LÖSNINGEN GÄLLER CIRKULÄRA KANALER SOM UPPFYLLER FÖLJANDE PARAMETRAR

- Täthetsklass D eller högre enligt EN 12237 och maximalt 500 Pa övertryck-/undertryck.
- Kanaldiameter: maximalt 1000 mm.
- Kanaltjocklekar följer standardtjocklekar för specifika kanaldimensioner. Den testade kanalen var del av Lindab SR kanalsystem med följande tjocklek: 0,8 mm för 800 mm, 0,7 mm för 630 mm, 0,5 mm för 250 mm.
- Kanalsektionerna tätas med EPDM-packning som används mellan kanalsektionerna och anslutningskopplingen. Anslutningskopplingen fästs i kanalsektionen med självborrande skruvar med 150 mm mellanrum, minsta skruvstorlek 4,2 mm, eller med stålningar med minsta storlek 3,2 mm.





- Horisontella kanaler hängs upp med två gängstänger av stål per upphängning. De två stängerna i varje par placeras på motsatta sidor av kanalen. Dragspänningen i kallt tillstånd får inte överstiga 9 N/mm<sup>2</sup>. Gängstängerna fästs i taket med förankringselement med bevisad lastbärande kapacitet för att bära det isolerade kanalsystemet under samma eller högre brandmotståndstid som/än kanalsystemet i standardbrandförhållanden (ISO 834 / EN 1363-1 standardbrandkurva).



- Kanalsektionens längd: maximalt 6000 mm.
- Horisontell kanal: upphängningsavstånd maximalt 1800 mm; avstånd mellan första upphängning och vägg: maximalt 1100 mm.
- Placering av upphängningar och isoleringsskarvar i förhållande till kanalskarvar: valfri.
- Vertikal kanal: avstånd mellan våningsplan/stödkonstruktion maximalt 8 x kanaldiametern och maximalt 5 m.

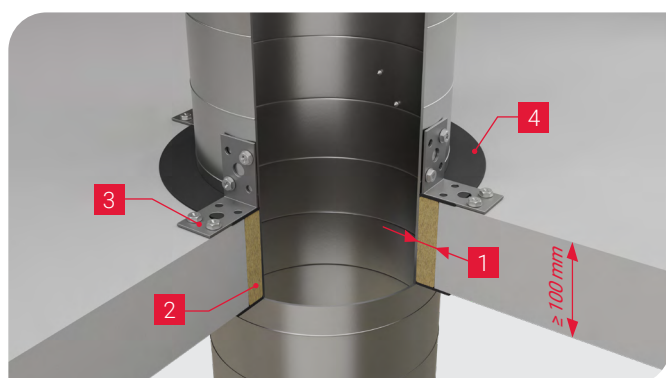
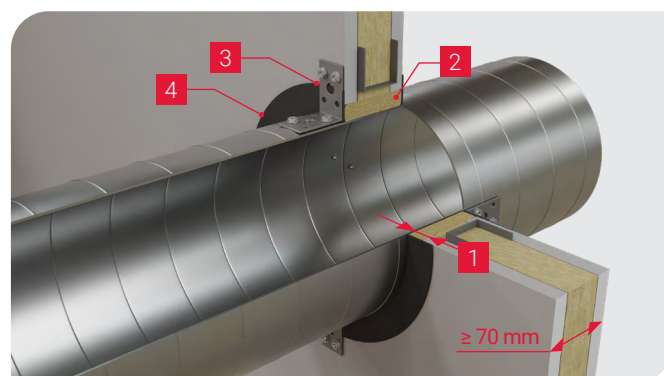
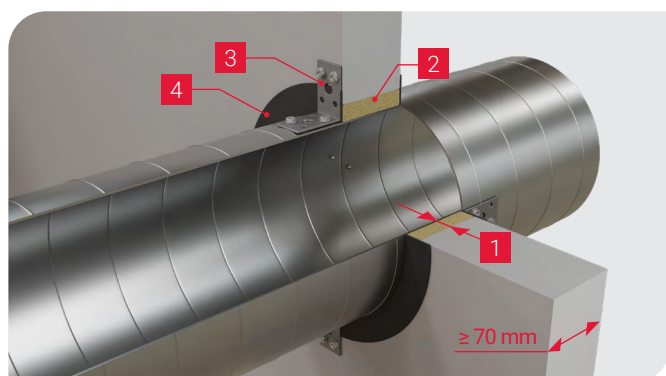
## BYGGNADSDDEL

- Väggar – lättväggkonstruktion av gipsskivor som täcker en stålregelvägg innehållande mineralullsisolering i hålrummet. Brandklass minst lika hög som eller högre än kanalsystemets, öppning förstärkt med stålprofiler, i horisontell och vertikal riktning, på öppningens alla sidor. Väggtjockleken ska vara minst 70 mm.
- Andra typer av väggar – lättbetong, betong, murverk, alla med samma eller högre brandmotståndsklass än kanalsystemet, minsta väggtjocklek 70 mm.
- Golv – lättbetong med samma eller högre brandmotståndsklass än kanalsystemet, minsta golvttjocklek 100 mm.
- Andra typer av golv – betong, murverk med en lägsta brandmotståndsklass som är samma som eller högre än kanalsystemets. Golvttjockleken ska vara minst 100 mm.

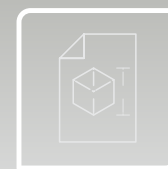


## GENOMFÖRING – SPALT ISOLERAD MED PAROC® STENULL

- Avstånd mellan kanal och vägg/golv: maximalt 30 mm.
- Kanalen fästs i vägg/golv med fyra vinkelbeslag av stål, storlek minst 50 x 50 x 35 x 2 mm och maximalt 105 x 60 x 90 x 2 mm. Vinkelbeslaget ska täckas av isoleringsmattan.
- I vägg placeras två vinkelbeslag av stål på vardera sida vägg med ett vinkelavstånd på 180°. Vinkelbeslagen ska vara förskjutna med 90° på motsatta sidor av väggen.
- I golv placeras fyra vinkelbeslag av stål på ovansidan med ett vinkelavstånd på 90°.
- Varje vinkelbeslag skruvas fast i kanalen med två självborrande skruvar med minsta storlek 4,2 mm, placerade diagonalt över vinkelbeslaget.
- I övrigt är tätningssystemet identiskt för alla typer av väggar/golv.
- Isolering i spalt: Använd PAROC® stenull utan ytskikt med en lägsta okomprimerad densitet på 60 kg/m<sup>3</sup>, brandklassificering Euroclass A2-s1,d0 eller bättre. Fyll spalten helt så att ullen är i jämnhöjd med vägg-/golv-/takytorna.
- Stenullsrevet täcks med ett 3–5 mm tjockt lager brandtätningssmassa. Ytan med brandtätningssmassa får sträcka sig till intilliggande ytor på väggen/golvet/taket.
- Kanalisoleringen fästs med brandtätningssmassa mot genomföring och vägg/golv/tak.



1. Max. spalt 30 mm
2. Isolering i spalt, PAROC® stenull
3. Vinkelbeslag, min. storlek 50 x 50 x 35 x 2 mm
4. PAROC® FireSeal



## GENOMFÖRING I GOLV – NOLLAVSTÅND MELLAN INGJUTEN BETONG OCH KANAL

Om mellanrummet mellan den oisolerade kanalen och golvöppningens kanter är större än 30 mm kan det gjutas med betong. Betongskiktets tjocklek är minst 100 mm.

Betongen gjuts på en stödplatta som stöder betongen från golvet underside. Stödplattan kan

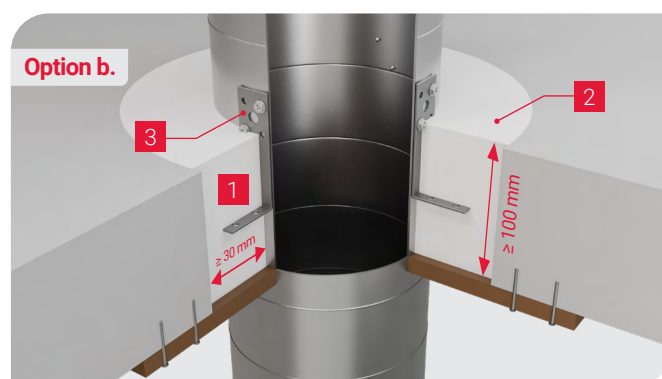
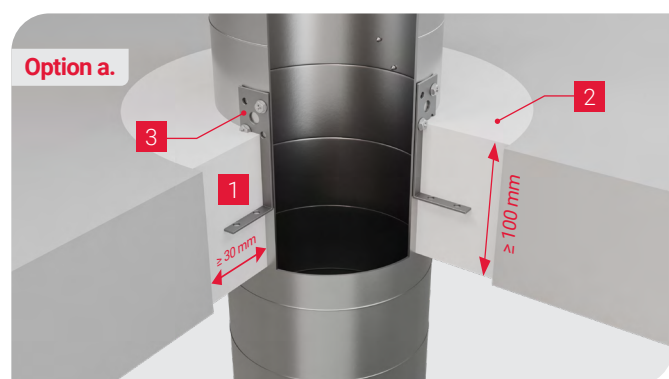
- Monteras som en tillfällig form som tas bort efter att den ingjutna delen av golvet är färdigställd. När denna metod väljs är stödplattans brandklass irrelevant.
- Låtas sitta kvar som en permanent del av golvet. När denna metod väljs måste materialets brandklass vara A1 eller A2-s1,d0.

Genomföringstätning av kanaler som passerar genom håldäck kan endast utföras om mellanrummet mellan kanalytan och öppningens kant är minst 100 mm. I detta fall är betongskiktets tjocklek densamma som det omgivande golvet.

Användning av armering i golvöppningen är valfritt. PAROC tar inget ansvar för golvet bärförmåga.

Kanalen fästs i golvet med hjälp av vinkelbeslag i stål, som placeras ungefär i mitten av golvet tjocklek.

- Minsta storlek på vinkelbeslagen: bredd 35 mm, tjocklek 2 mm, djup 30 mm, höjd 50 mm. Höjden kan sträcka sig över golvet vilket underlättar om det inte finns möjlighet att skruva fast vinkelbeslagen i kanalen inuti golvöppningen.
- Varje vinkelbeslag i stål skruvas fast i kanalen med två självborrande skruvar med en minsta storlek på 4,2 mm, placerade diagonalt över vinkelbeslaget.
- Fyra vinkelbeslag placeras ungefär i mitten av golvet tjocklek, orienterade uppåt, med ett vinkelavstånd på 90°.
- Kanalens maximala diameter: 630 mm.
- Kantytan av kanalisoleringen som vetter mot golv/tak fästes med PAROC® FireSeal mot genomföringen och mot golv/tak.



1. Min. spalt 30 mm
2. Ingjuten betong
3. Vinkelbeslag, min. storlek 35 x 50 x 30 x 2 mm



## KANALISOLERING

- Isoleringsprodukt: PAROC® Vect Wired Mat BlackCoat EI30, nominell isoleringstjocklek 60 mm
- De längsgående skarvarna på två efter varandra monterade mattor ska förskjutas med minst 100 mm
- Montering av nätmatta – fyra alternativa monteringsmetoder:
  1. Trådnätets ändrar vrids samman ungefär var 150:e mm
  2. Syförfarande, trådtjocklek minst 0,7 mm
  3. Klamring, ungefär var 150:e mm
  4. Trådnätets ändrar sys samman av små ståltrådsöglor med en trådtjocklek på minst 0,7 mm, ungefär var 150:e mm

Den längsgående skarven måste stängas med någon av metoderna ovan. Att stänga tvärskarven är valfritt och inte ett systemkrav. Om tvärskarvens nätändar vrids (metod 1), vrid endast nättråden, inte nätets kantråd.

Material i trådnät och trådar: stål med valfri ytbehandling eller rostfritt stål.

Vid behov, som ytterligare åtgärd, kan isoleringen fästas i kanal genom svetsning med stift och bricka. Svetsstifterna ska placeras minst 50 mm från isoleringsskarvarna.

# INSTALLATION

Innan installationen påbörjas, se till att öppningarna i vägg/golv är rena och uppfyller konstruktionsreglerna i detta dokument.



## INSTALLATION AV GENOMFÖRING – SPALT ISOLERAD MED PAROC® STENULL

1. Fyll spalten med PAROC® stenull utan ytskikt med en lägsta okomprimerad densitet på 60 kg/m<sup>3</sup>, brandklassificering Euroclass A2-s1,d0 eller bättre, så att den resulterande stenullsytan är i jämnhöjd med vägg-/golvytorna.
2. Prima stenullsytan och omgivande vägg-/golvytorna med rent vatten.
3. Applicera ett kontinuerligt 3–5 mm tjockt lager brandtätningssmassa på båda sidorna av vägg/golv för att försegla spalten mellan kanal och vägg/golv. Ytan med brandtätningssmassa får sträcka sig till intilliggande ytor på vägg/golv.
4. Gör brandtätningssmassans yta jämn och slät med hjälp av en våt pensel eller spatel.
5. Stabilisera kanalen genom att fästa vinkelbeslag av stål (om de inte redan är monterade).

Skruvorna för att fästa vinkelbeslagen i vägg/golv ska vara av stål och av lämplig typ för vägg-/golvmaterialet. Två skruvar måste användas för att fästa varje vinkelbeslag i vägg/golv. Minsta storlek är 5 mm för lättbetong och 3,5 mm för lätta skiljeväggar – skruvade i gipsväggarnas stålkonstruktion. Vinkelbeslagen kan innehålla förankringar som är lämpliga för kanalens brandmotstånd.

## INSTALLATION AV GENOMFÖRING – NOLLAVSTÅND MELLAN INGJUTEN BETONG OCH KANAL MED HJÄLP AV EN STÖDPLATTA SOM TILLFÄLLIG FORMSÄTTNING

1. Montera stödplattan på golvets undersida.
2. Fäst vinkelbeslag på kanalen.
3. Håll betongen i springan mellan golvet och kanalen och låt den torka och härda.
4. Ta bort stödplattan.

## INSTALLATION AV GENOMFÖRING – NOLLAVSTÅND MELLAN INGJUTEN BETONG OCH KANAL MED HJÄLP AV EN OBRÄNNBAR STÖDPLATTA SOM EN PERMANENT DEL AV GOLVET

1. Montera stödplattan på golvets undersida.
2. Fäst vinkelbeslag på kanalen.
3. Håll betongen i springan mellan golvet och kanalen och låt den torka och härda.



## HANTERING AV ISOLERINGSMATTOR

- Mattorna måste hanteras varsamt för att undvika skador på isolering eller ytskikt.
- Packa upp och rulla ut mattan på en plan yta, ta bort plastfolien och skaka mattan försiktigt och låt den vila i minst 10 minuter, tills den återfår sin ursprungliga tjocklek och tills eventuella spänningar som kan ha orsakats av att materialet blivit något komprimerat i förpackning släpps.
- För att behålla mattans jämna tjocklek, undvik att överdrivet belasta eller klämma mattan under hantering och installation.

Isoleringsmaterialet kompenserar för ojämnheter på kanalens yta; då mattan är mjuk och formbar krävs ingen formatering vid profiler eller flänsar. Böjar och T-kopplingar kan isoleras genom att skära ut segment av isoleringsmaterialet.

## ISOLERING AV KANAL

Innan kanalen isoleras, se till att:

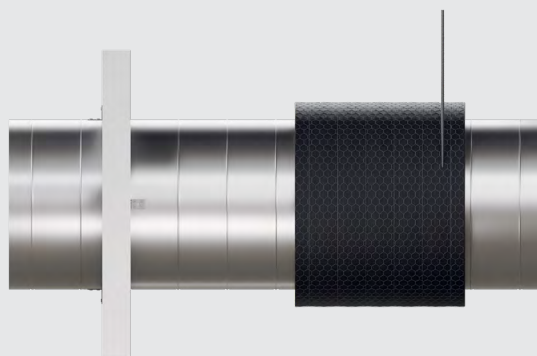
- Kanalsystemet uppfyller kriterierna för lufttätethet.
- Kanalsystemet är korrekt monterat enligt gällande anvisningar, med rätt kvalitet, utan synliga hål, springor eller mekaniska skador.
- Kanalskarvarna är täta och korrekt monterade.
- Alla komponenter och storlekar överensstämmer med denna guide.
- Genomföringen är konstruerad och genomföringstättningen installerad i enlighet med denna guide.

Mattans längd beräknas enligt följande:  $3,14 \times (\text{kanalens diameter} + 2 \times \text{isoleringstjocklek} + \text{tillägg för mattkompression [ca 2\% av mattlängd]})$ . Om mattan är för kort för att linda in kanalen i ett enda stycke kan rätt slutlängd skapas genom att flera bitar av matta sammanfogas. Minsta storlek på en enskild bit av matta i alla riktningar är 200 mm.

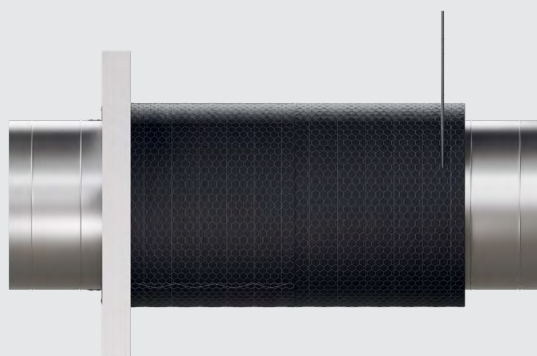


## INSTALLATION AV MATTOR PÅ HORISONTELL KANAL

1. Kapa mattan i korrekta längder anpassade till kanalens omkrets och lämna 100 mm extra ytskikt och nät för överlappning.
2. Montera mattan på kanalen, så att inga springor uppstår i skarvarna.
3. Montera först den andra mattan från vägg och lämna ett utrymme mellan vägg och andra mattan på -30 mm eller minst 2% av den faktiska mattbredden, detta för att säkerställa att första mattan komprimeras tillräckligt.

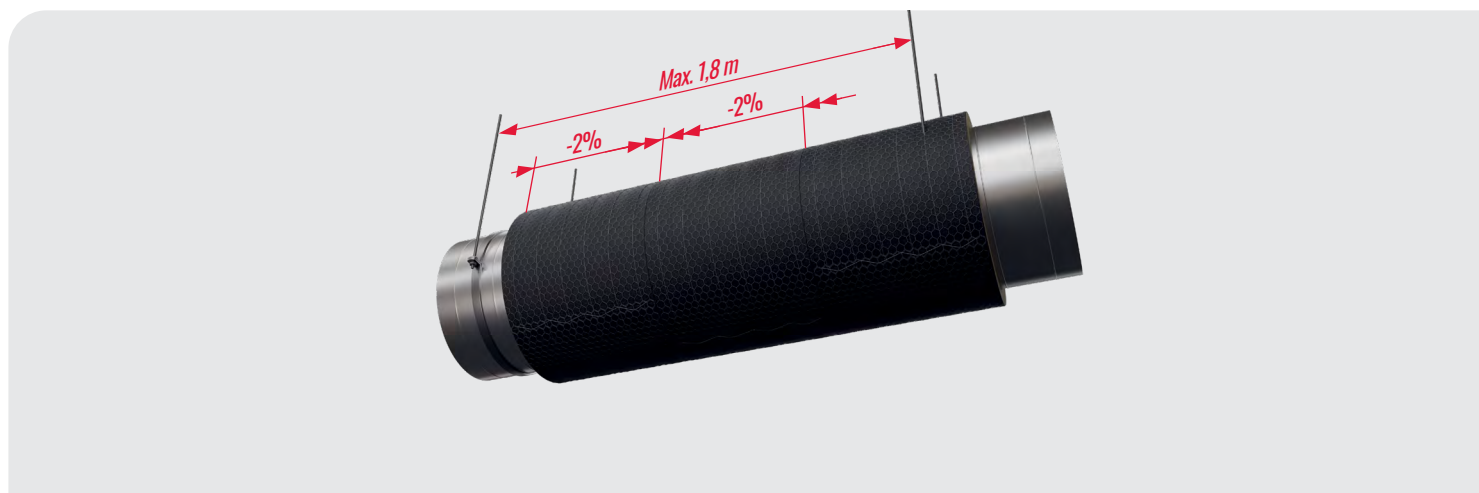


4. Montera den första mattan mot vägg. Om brandtätningssmassan har låtit torka måste väggytan primas med rent vatten och ytterligare ett lager brandtätningssmassa appliceras för att skapa ett limskikt för isoleringen. Sprid ut brandtätningssmassan med en våt pensel eller spatel till ett mjukt lager som är ca 1 mm tjockt. Omedelbart därefter, medan brandtätningssmassan fortfarande är våt, fäst isoleringen mot vägg.





5. Montera resten av mattorna så att mattbredden efter installation är minst 2% mindre än den ursprungliga mattbredden.

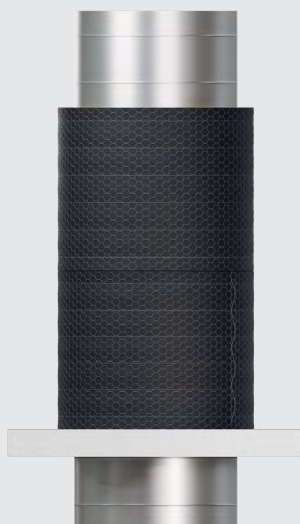


6. De längsgående skarvarna ska förskjutas med minst 100 mm. Den sista mattan innan nästa kanalgenomföring monteras enligt steg 4.
7. För att isolera förbi gängstänger vid upphängning kan ett snitt göras i mattan fram till gängstången för att underlätta montaget.
8. Om det finns synliga springor mellan isolering och vägg ska de fyllas med lämplig mängd brandtätningssmassa så att mattkanten fäster mot vägg. Överflödigt brandtätningssmassa måste avlägsnas.



## INSTALLATION AV MATTOR PÅ VERTIKAL KANAL

1. Kapa mattan i korrekta längder anpassade till kanalens omkrets och lämna 100 mm extra ytskikt och nät för överlappning.
2. Montera mattan på kanalen, så att inga springor uppstår i skarvarna
3. Montera den första mattan mot golv/tak. Om brandtätningssmassan har låtits torka måste väggytan primas med rent vatten och ytterligare ett lager brandtätningssmassa appliceras för att skapa ett limskikt för isoleringen. Sprid ut massan med en våt pensel eller spatel till ett mjukt lager som är ca 1 mm tjockt. Omedelbart därefter, medan brandtätningssmassan fortfarande är våt, fäst isoleringen mot golv/tak.
4. Placera de återstående mattorna på kanalen efter varandra och pressa mattorna mot varandra så att den slutliga bredden efter installation är minst 2% mindre än den ursprungliga mattbredden. Längsgående skarvar ska förskjutas med minst 100 mm. Sista topp-/bottenmattan måste limmas mot golv/tak enligt steg 3.



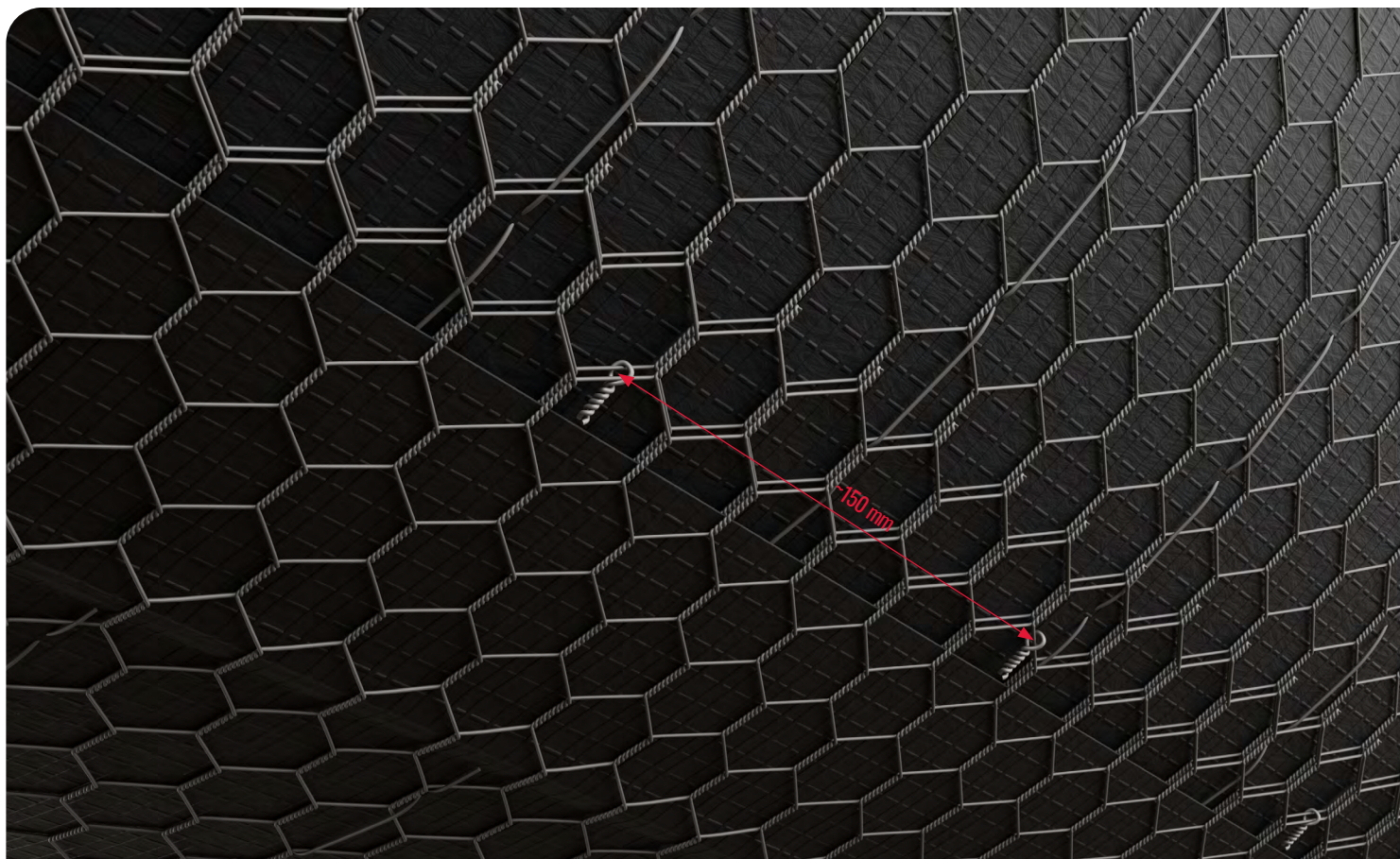
5. Om det finns synliga springor mellan isolering och golv/tak ska de fyllas med lämplig mängd brandtätningssmassa. Överflödigt brandtätningssmassa måste avlägsnas.



## MONTERING AV NÄTMATTA

Fyra alternativa monteringsmetoder för att stänga skarven på nätmatta:

1. Stäng den längsgående skarven genom att vrida samman trådnätets ändrar ungefär var 150:e mm. Att stänga tvärskarven är valfritt och inte ett systemkrav. Om tvärskarvens nätändrar vrids, vrid endast nättråden, inte nätets kantråd.
2. Stäng den längsgående skarven genom att sy samman trådnätets ändrar med ett sicksackmönster med tråd med trådtjocklek på minst 0,7 mm. Att sy ihop tvärskarven är valfritt.
3. Klamring ungefär var 150:e mm. Att klamra tvärskarven är valfritt.
4. Trådnätets ändrar sys samman med små trådöglor med tråd med trådtjocklek på minst 0,7 mm, ungefär var 150:e mm. Att sy ihop tvärskarven är valfritt.





## VÄGLEDNING FÖR SVETSNING MED STIFT OCH BRICKA

Komponenternas och svetsprocessens kvalitet är avgörande för att uppnå önskad brandprestanda för isolerade kanalsystem. Följande parametrar är avgörande för att uppnå önskad svetskvalitet. Säkerställ god kvalitet genom att provsvetsa innan isolering fästs på kanalen.

### Testa god svetskvalitet

- Svetsa minst fem svetsstift i samma material, godstjocklek och yta som den isolerade kanalen.
- Kontrollera resultatet visuellt. Stiftspetsen ska vara ordentligt smält i stålplåten, utan någon synlig minskning av stiftets diameter och utan radiella brännmärken.
- Böj svetsstiftet med ett funktionsenligt verktyg tills stiftet går av. Fogen får inte brista.
- Upprepa testet när svetsparametrarna ändras (svetsstifttyp, godstjocklek) eller när det råder tvivel om svetskvaliteten baserat på observationer under svetsning.

OBS: Eftersom vissa villkor för att uppnå god svetskvalitet påverkas av isoleringsprodukten, rekommenderas det att utföra detta test med isoleringsprodukten och ta bort den innan mekanisk provning kan påbörjas.

### Förutsättningar för att uppnå god svetskvalitet

1. Skarp spets på svetsstiftet; eventuell tillplattning eller radie på spetsen får inte överstiga 0,5 mm.
2. Optimera svetsmaskinens inställningar
  - Spänning (volt)
  - Fjäderspänning i svetspistol
3. Undvik för stor kraft under svetsning. Spetsen ska lätt nudda ytan på stålkanalen, och vid fogning ska spetsen endast tryckas mot stålkanalens yta av svetspistolens fjäderkraft.
4. Tillräcklig stiftlängd så att det finns minst 3 mm utrymme mellan isoleringsytan och svetsstiftets huvud före svetsning.
5. Undvik eventuella läckströmmar och onödigt elektriskt motstånd för strömmen som flyter mellan svetsstiftet och stålkanalens yta under svetsningen.
  - Placera jordpunkt på samma kanalsegment där svetsningen utförs.
  - Håll elektrod och jordpunkt rena och se till att det finns god kontakt mellan svetsstiftet och svetspistolen, och mellan jordpunkten och grundmaterialet (kanalytan).

# DIN KONTAKT MED PAROC

Försäljningschef Skandinavien  
Teknisk Isolering - VVS

## Kenneth Finnäs

kenneth.finnas@  
owenscorning.com

Tel. +46 500 46 94 14

Försäljningsspecialist

## Anna Skog

anna.skog@  
owenscorning.com

Tel. +46 500 46 93 97

Teknisk rådgivare VVS

## Ina Kytö

ina.kyto@  
owenscorning.com

Tel. +46 500 46 91 44

Kundservice Teknisk Isolering VVS

tekniskisolering.order@paroc.com

Tel. +46 500 46 90 40



**FÖR KONTAKT MED KUNDTJÄNST ELLER KONTAKTUPPGIFTER  
TILL REGIONANSVARIG VVS-SÄLJARE KONTAKTA OSS:  
<https://www.paroc.com/sv-se/contact-us>**



#### **Ansvarsfriskrivning**

Teknisk information som lämnas här tillhandahålls utan ansvar eller skyldighet och ges och accepteras på mottagarens egen risk. Eftersom förhållanden kan variera och ligger utanför vår kontroll, framför och ansvarar Paroc inte för noggrannheten eller tillförlitligheten i data som är associerade med särskild användning av någon produkt som beskrivs här. Paroc förbehåller sig rätten att ändra detta dokument utan föregående meddelande. PAROC är ett registrerat varumärke från Paroc Group Oy. Detta dokument är giltigt i följande länder: Sverige.]

Februari 2026  
1110TISE0226  
© Paroc 2026

