

DESIGN OCH INSTALLATIONSGUIDE

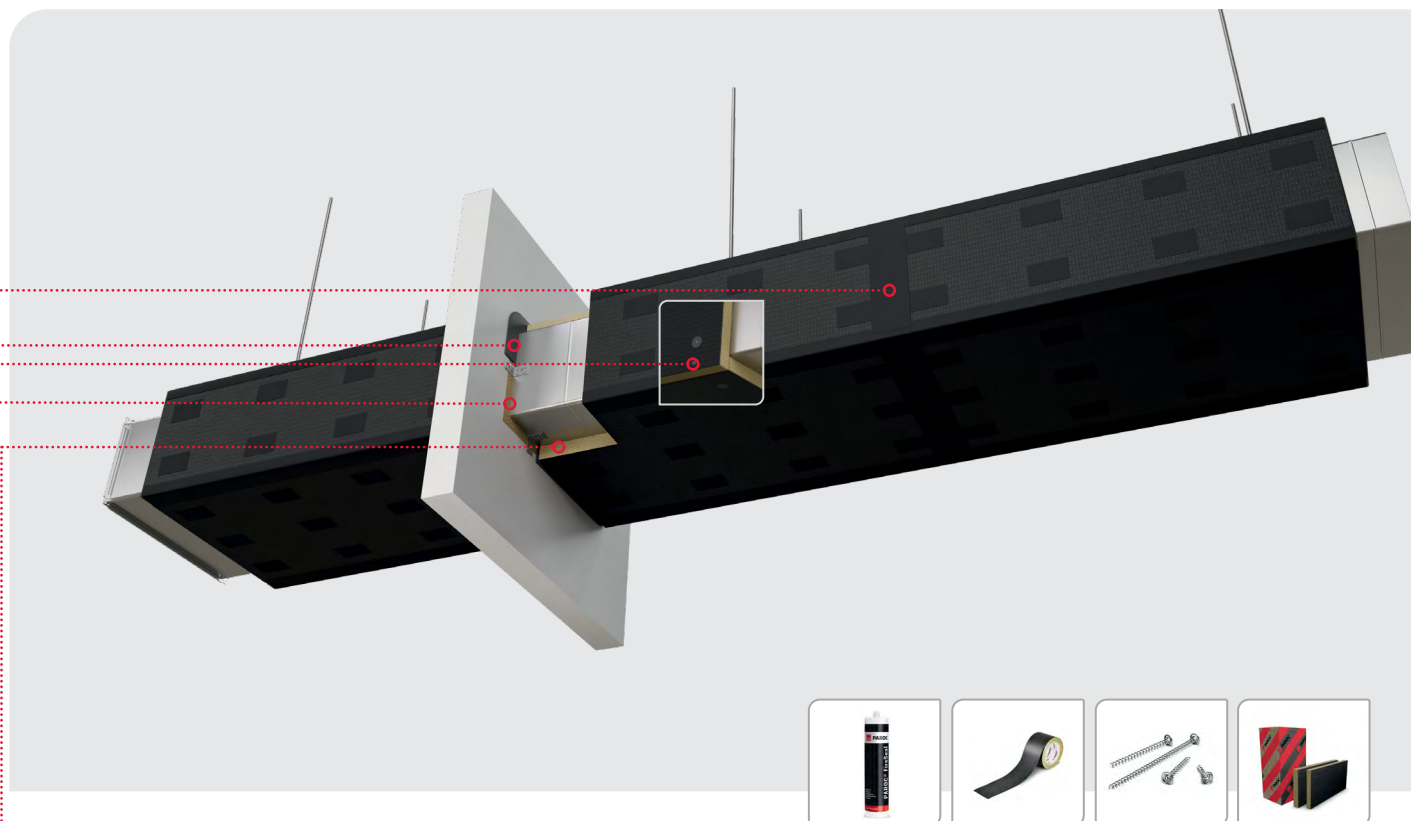
PAROC® VECT SLAB BLACKCOAT EI60
FÖR REKTANGULÄRA VENTILATIONSKANALER



PAROC®

SYSTEMDEFINITION

System för platsmonterat brandskydd av ventilationskanaler i stål



SYSTEMDELAR

ARTIKELNAMN	ARTIKELBETECKNING	TEKNISK SPECIFIKATION
Kanalisolering	PAROC® Vect Slab BlackCoat EI60	EN 14303; PAROC Prestandadeklaration
Tätning i spalt mellan ventilationskanal och brandavskiljande konstruktion	PAROC® stenull	PAROC® stenull, utan ytskikt, lägsta densitet 60 kg/m ³ , brandklassificering Euroclass A2-s1,d0 eller bättre, EN 14303 eller EN 13162
Brandtätningssmassa	PAROC® FireSeal	PAROC Tekniskt datablad*
Tejp	PAROC® BlackCoat Tape	PAROC Tekniskt datablad*
Fästelement	PAROC® Fire Spring	PAROC Tekniskt datablad* Minsta längd 140 mm.
Svetsstift	Svetsstift med bricka, CD (kondensatorurladdning)	Stift: Ø2,7 mm, kopparpläterat lågkolhaltigt stål, isolerat med plasthylsa under huvudet Stiftspetsens skärpa: spetsens tillplattning eller radie får inte överstiga 0,5 mm Bricka: Ø30 mm, lågkolhaltigt stål

*Systemkomponenterna specificerade i PAROC tekniska datablad

! Den angivna systemprestandan gäller endast om de specificerade komponenterna används och när systemet installeras i enlighet med PAROC projekterings- och installationsanvisning. Delar, strukturella element och installationsåtgärder som inte specificeras i detta dokument förutsätts följa tillverkarens standarder och standardmetoder. Installationsåtgärderna ska utföras av installatörer med en lämplig kunskapsnivå och erfarenhet inom isolering av ventilationskanaler i stål med följande installationsmetoder: tejpning, trådning, nätbearbetning, svetsning med kondensatorurladdning.

Lösningen i denna guide baseras på följande dokumentation: Klassifikationsrapport PCA11023A; DBI Utåtande PHA12116A.

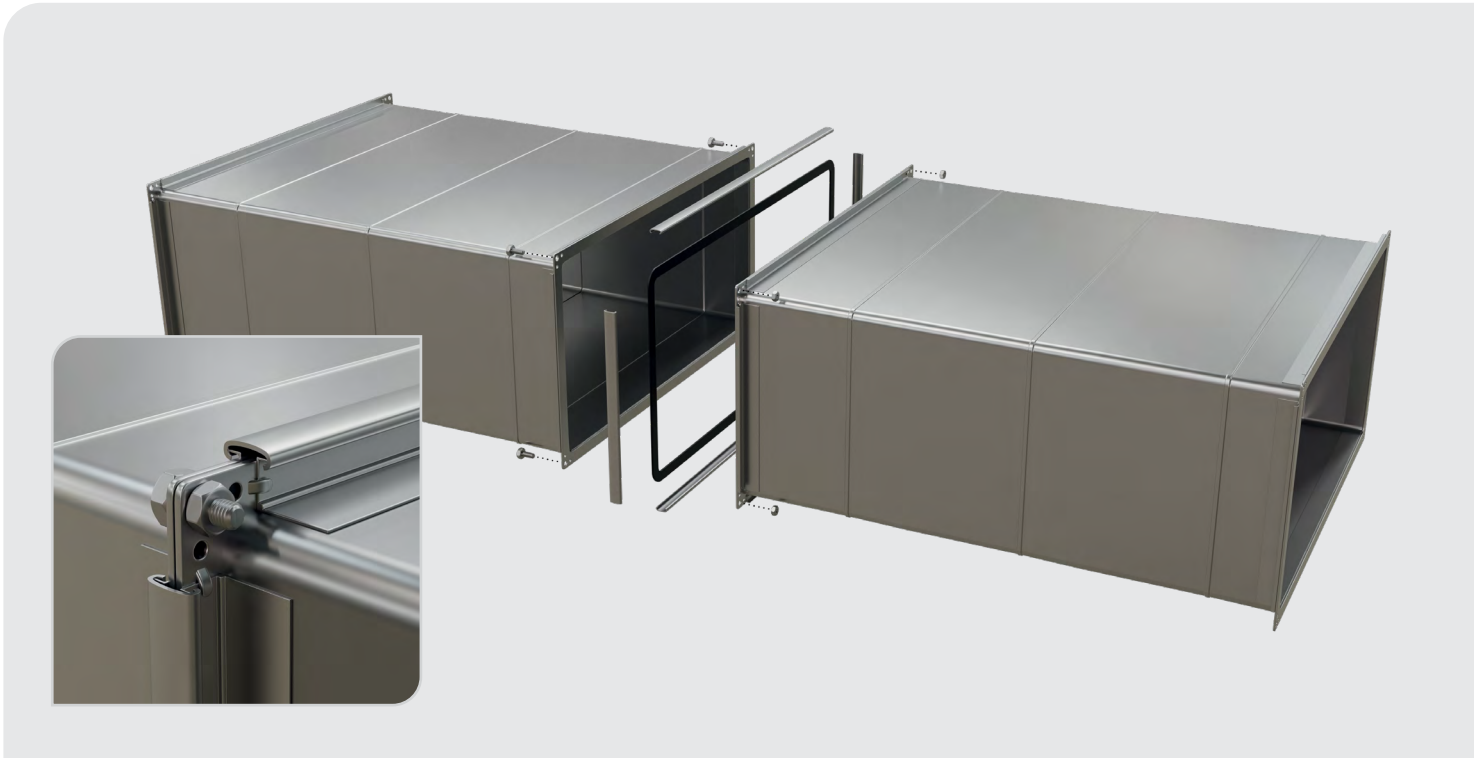
DESIGNREGLER

Denna systemlösning för brandisolerade ventilationskanaler är avsedd för rektangulära kanaler, horisontella och vertikala. Lösningen är testad för standardkanaldimensioner vid standardförhållanden för brand inuti kanalen (3 m/s luftflöde) och -500 Pa för brand utanför kanalen, enligt EN 1366-1.



LÖSNINGEN GÄLLER REKTANGULÄRA KANALER SOM UPPFYLLER FÖLJANDE PARAMETRAR

- Täthetsklass C eller högre enligt EN 1507 och maximalt 500 Pa övertryck och undertryck.
- Kanaltvårsnittet ska ha en maximal bredd på 1250 mm och en maximal höjd på 1000 mm.
- Tätning i kanalskarv med polymer gummipackning 5 x 15 mm mellan flänsar.
- Flänsar: höjd 20 mm, sammanfogade med fyra bultar och muttrar i flänsens hörn.
- Flänsarna hålls samman av C-profiler på alla kanalsidor.
- Anslutning av fläns till stålplåt: integrerad, punktsvetsad, skruvad, nitad eller kallpressad.





- Kanalsektionerna kan avstyvas. Avstyvningar består av:
 - stålrör med minsta ytterdiameter på 16 mm och minsta väggjocklek på 2 mm;
 - brickor med minsta diameter på 70 mm på en eller båda sidor av stålplåten;
 - gängstänger med muttrar på båda sidor av stålplåten, minsta storlek M8, eller stålpluggar (ankare) och skruvar i båda rörändar, minsta storlek M8.
- Avstyvningarnas position: enligt kanalproducentens anvisning.
- Horisontella kanaler hängs upp med två gängstänger av stål per upphängning. De två stängerna i varje par placeras på motsatta sidor av kanalen. Dragspänningen i kallt tillstånd får inte överstiga 9 N/mm². Gängstängerna fästs i taket med förankringselement med bevisad lastbärande kapacitet för att bära det isolerade kanalsystemet under samma eller högre brandmotståndstid som/än kanalsystemet i standardbrandförhållanden (ISO 834 / EN 1363-1 standardbrandkurva).

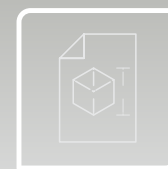


- Kanalsektionens längd: maximalt 1500 mm.
- Horisontell kanal: upphängningsavstånd max 1500 mm; avstånd mellan första upphängning och vägg: maximalt 800 mm.
- Avstånd mellan upphängning och kanalskarv: 0–200 mm.
- Profil för upphängning: L-profil gjord av stål, storlek 30 x 30 x 3 mm.
- Vertikal kanal: avstånd mellan våningsplan/stödkonstruktion maximalt 8 x minsta kanalsida och maximalt 5 m.



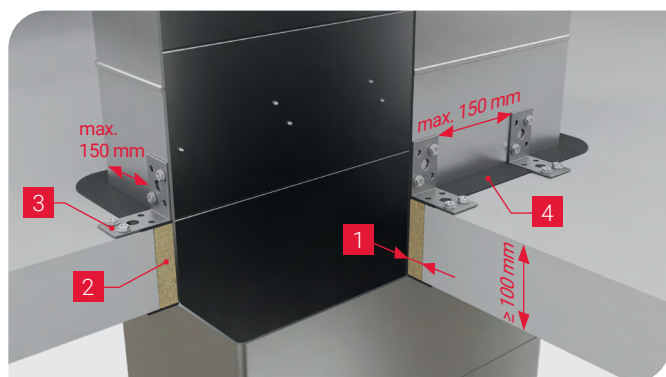
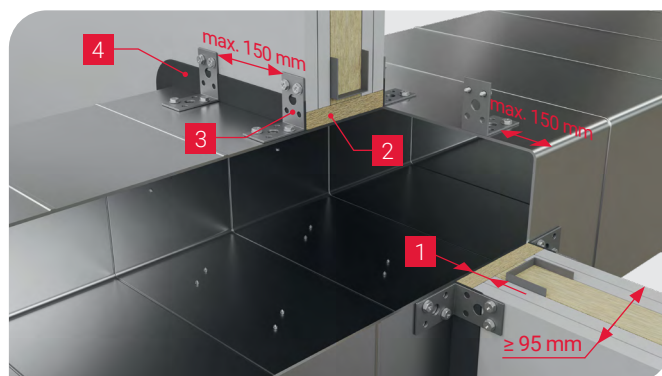
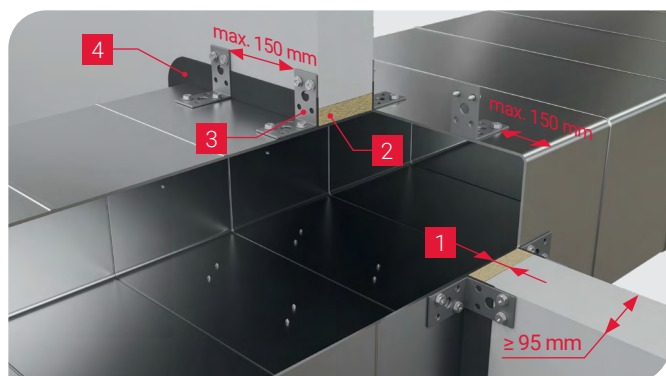
BYGGNADSDELAR

- Väggar – lättväggkonstruktion av gipsskivor som täcker en stålregelvägg innehållande mineralullsisolering i hålrummet. Brandklass minst lika hög som eller högre än kanalsystemets, öppning förstärkt med stålprofiler, i horisontell och vertikal riktning, på öppningens alla sidor. Väggtjockleken ska vara minst 95 mm.
- Andra typer av väggar – lättbetong, betong, murverk, alla med samma eller högre brandmotståndsklass än kanalsystemet, minsta vägg tjocklek 95 mm.
- Golv – lättbetong med samma eller högre brandmotståndsklass än kanalsystemet, minsta golv tjocklek 100 mm.
- Andra typer av golv – betong, murverk med en lägsta brandmotståndsklass som är samma som eller högre än kanalsystemets. Golv tjockleken ska vara minst 100 mm.



GENOMFÖRING – SPALT ISOLERAD MED PAROC® STENULL

- Avstånd mellan kanal och vägg/golv: maximalt 30 mm.
- Kanalen fästs i vägg/golv med vinkelbeslag av stål, storlek minst 50 x 50 x 35 x 2 mm och maximalt 105 x 70 x 90 x 2 mm. Vinkelbeslaget ska täckas av isoleringsmattan.
- Vid väggenomföring appliceras vinkelbeslag på båda sidorna av vägg. Avståndet mellan vinkelbeslagen ska vara c/c maximalt 150 mm. Avståndet mellan kanalens ytterkant och första vinkelbeslag ska vara maximalt 150 mm.
- Vid golvgenomföring appliceras vinkelbeslag på ovsida golv. Avståndet mellan vinkelbeslagen ska vara c/c maximalt 150 mm. Avståndet mellan kanalens ytterkant och första vinkelbeslag ska vara maximalt 150 mm.
- Varje vinkelbeslag skruvas fast i kanalen med två självborrande skruvar med minsta storlek 4,2 mm placerade diagonalt över vinkelbeslaget.
- I övrigt är tätningssystemet identiskt för alla typer av väggar/golv.
- Isolering i spalt: Använd PAROC® stenull utan ytskikt med en lägsta okomprimerad densitet på 60 kg/m³, brandklassificering Euroclass A2-s1,d0 eller bättre. Fyll spalten helt så att ullen är i jämnhöjd med vägg-/golv-/takyterna.
- Stenullsrevet täcks med ett 3–5 mm tjockt lager brandtätningssmassa. Ytan med brandtätningssmassa får sträcka sig till intilliggande ytor på väggen/golvet/taket. Om brandtätningssmassan låtit torka innan kanalisoleringen monteras appliceras ett ytterligare ca 1 mm tjockt lager brandtätningssmassa mellan vägg/golv/tak och kanalisolering



1. Max. spalttjocklek 30 mm
2. PAROC® stenull i spalt
3. Vinkelbeslag av stål, minsta storlek 50 x 50 x 35 x 2 mm
4. PAROC® FireSeal



GENOMFÖRING I GOLV – NOLLAVSTÅND MELLAN INGJUTEN BETONG OCH KANAL

Om mellanrummet mellan den oisolerade kanalen och golvöppningens kanter är större än 30 mm kan det gjutas med betong. Betongskiktets tjocklek är minst 100 mm.

Betongen gjuts på en stödplatta som stöder betongen från golvetts undersida. Stödplattan kan

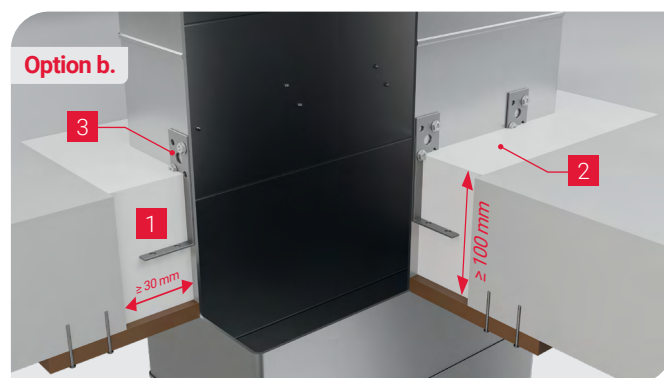
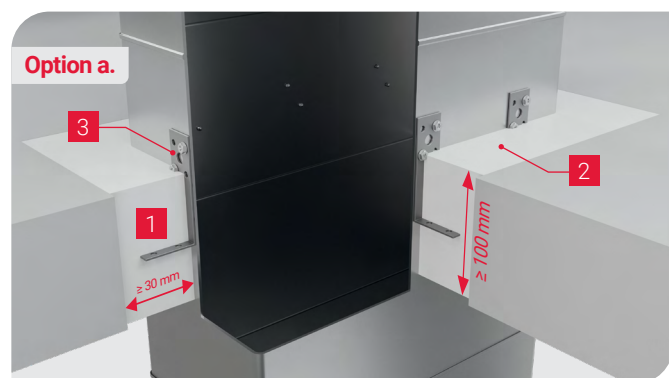
- Monteras som en tillfällig form som tas bort efter att den ingjutna delen av golvet är färdigställd. När denna metod väljs är stödplattans brandklass irrelevant.
- Låtas sitta kvar som en permanent del av golvet. När denna metod väljs måste materialets brandklass vara A1 eller A2-s1,d0.

Genomföringstätning av kanaler som passerar genom håldäck kan endast utföras om mellanrummet mellan kanalytan och öppningens kant är minst 100 mm. I detta fall är betongskiktets tjocklek densamma som det omgivande golvetts.

Användning av armering i golvöppningen är valfritt. PAROC tar inget ansvar för golvetts bärförmåga.

Kanalen fästs i golvet med hjälp av vinkelbeslag i stål, som placeras ungefär i mitten av golvetts tjocklek.

- Minsta storlek på vinkelbeslagen: bredd 35 mm, tjocklek 2 mm, djup 30 mm, höjd 50 mm. Höjden kan sträcka sig över golvet vilket underlättar om det inte finns möjlighet att skruva fast vinkelbeslagen i kanalen inuti golvöppningen.
- Varje vinkelbeslag i stål skruvas fast i kanalen med två självborrande skruvar med en minsta storlek på 4,2 mm, placerade diagonalt över vinkelbeslaget.
- Kanalens storlek: kanalens sida får vara maximalt 1000 mm och kanalens maximala omkrets får vara 2500 mm.
- Vinkelbeslagen placeras ungefär i mitten av golvetts tjocklek, orienterade uppåt, med ett maximalt avstånd på 150 mm mellan vinkelbeslagen och mellan första vinkelbeslag och kanalens hörn.
- Ett ca 1 mm tjockt lager brandtätningssmassa appliceras mellan golv och kanalisolering.



- Min. spalttjocklek 30 mm
- Ingjuten betong
- Vinkelbeslag av stål, minsta storlek 35 x 50 x 30 x 2 mm



KANALISOLERING

- Isoleringsprodukt: PAROC® Vect Slab BlackCoat EI60, nominell isoleringstjocklek 70 mm.
- Vid behov tejpas isoleringsskarvarna (samt svetsstiftsbrickor och eventuella ihåligheter på ytan), t.ex. vid utvändig kondensisolering, med PAROC® BlackCoat Tape. Maximal tejbredd 110 mm.

På vertikala kanalsidor och på undersidan av horisontella/lutande kanaler monteras isoleringen genom svetsning med stift och bricka för att skapa en tät anslutning av isoleringen till kanalen. Minsta diameter på stift 2,7 mm och bricka 30 mm. Lämplig stiftlängd avgörs av isoleringstjocklek och geometrin av kanalytan så att isoleringstjockleken inte komprimeras med mer än 10%. Maximalt avstånd mellan stift är 350 mm. Svetsstift positioneras mellan 50 och 100 mm från isolerskivornas kanter. Maximalt avstånd mellan stift och kanalkant är 50 mm. På ovansidan av horisontella/lutande kanaler kan svetsstift användas vid behov.

Hörnskarvarna på isoleringsskivorna säkras med PAROC® Fire Spring fästelement med en minsta längd på 140 mm. Det maximala avståndet mellan fästelementen är 350 mm. Fästelement positioneras mellan 50 och 100 mm från isolerskivornas kanter och ungefär i skivans mitt i tjockleksled (35 mm från skivans yta).

INSTALLATION

Innan installationen påbörjas måste öppningarna i väggen/golvet kontrolleras så att de är rena och följer de konstruktionsregler som anges i detta dokument.



INSTALLATION AV GENOMFÖRING – SPALT ISOLERAD MED PAROC® STENULL

1. Fyll spalten med PAROC® stenull utan ytskikt med en lägsta okomprimerad densitet på 60 kg/m³, brandklassificering Euroclass A2-s1,d0 eller bättre, så att den resulterande stenullsytan är i jämnhöjd med vägg-/golvytorna.
2. Prima stenullsytan och omgivande vägg-/golvytorna med rent vatten.
3. Applicera ett kontinuerligt 3–5 mm tjockt lager brandtätningssmassa på båda sidorna av vägg/golv för att försegla spalten mellan kanal och vägg/golv. Ytan med brandtätningssmassa får sträcka sig till intilliggande ytor på vägg/golv.
4. Gör brandtätningssmassans yta jämn och slät med hjälp av en våt pensel eller spatel.
5. Stabilisera kanalen genom att fästa vinkelbeslag av stål (om de inte redan är monterade).

Skruvorna för att fästa vinkelbeslagen i vägg/golv ska vara av stål och av lämplig typ för vägg-/golvmaterialet. Två skruvar måste användas för att fästa varje vinkelbeslag i vägg/golv. Minsta storlek är 5 mm för lättbetong och 3,5 mm för lätta skiljeväggar – skruvade i gipsväggarnas stålkonstruktion. Vinkelbeslagen kan innehålla förankringar som är lämpliga för kanalens brandmotstånd.

INSTALLATION AV GENOMFÖRING – NOLLAVSTÅND MELLAN INGJUTEN BETONG OCH KANAL MED HJÄLP AV EN STÖDPLATTA SOM TILLFÄLLIG FORMSÄTTNING

1. Montera stödplattan på golvets undersida.
2. Fäst vinkelbeslag på kanalen.
3. Håll betongen i springan mellan golvet och kanalen och låt den torka och härda.
4. Ta bort stödplattan.

INSTALLATION AV GENOMFÖRING – NOLLAVSTÅND MELLAN INGJUTEN BETONG OCH KANAL MED HJÄLP AV EN OBRÄNNBAR STÖDPLATTA SOM EN PERMANENT DEL AV GOLVET

1. Montera stödplattan på golvets undersida.
2. Fäst vinkelbeslag på kanalen.
3. Håll betongen i springan mellan golvet och kanalen och låt den torka och härda.



HANTERING AV ISOLERINGSSKIVOR

- Skivorna måste hanteras varsamt för att undvika skador på isolering eller ytskikt.
- För att behålla skivans jämna tjocklek, undvik att överdrivet belasta eller klämma mattan under hantering och installation.

Formatering av skiva för konsoler eller flänsar måste utföras med omsorg och precision, så att inte mer isolering än nödvändigt avlägsnas från spår och falsar. Böjar och T-kopplingar kan isoleras genom att skära ut segment av isoleringsmaterialet.

ISOLERING AV KANAL

Innan kanalen isoleras, se till att:

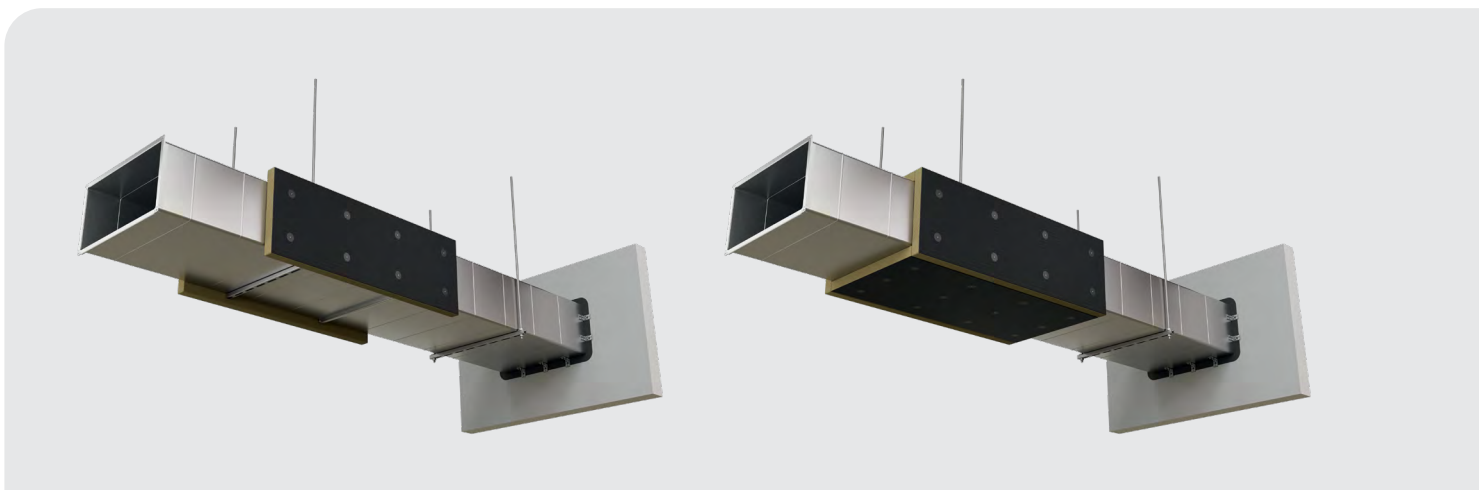
- Kanalsystemet uppfyller kriterierna för lufttätethet.
- Kanalsystemet är korrekt monterat enligt gällande anvisningar, med rätt kvalitet, utan synliga hål, springor eller mekaniska skador.
- Kanalskarvarna är täta och korrekt monterade.
- Alla komponenter och storlekar överensstämmer med denna guide.
- Genomföringen är konstruerad och genomföringstätningen installerad i enlighet med denna guide.

Minsta storlek på en enskild bit av skiva alla riktningar är 200 mm.



INSTALLATION AV SKIVOR PÅ HORIZONTELL KANAL

1. Skär till skivorna till korrekta mått.
2. Montera först den andra skivan från vägg på kanalens vertikala sidor och lämna ett utrymme på kanalen mellan vägg och den andra skivan, så att den första uppsättningen skivor kan komprimeras tillräckligt mot vägg. Enligt samma princip monteras den andra uppsättningen skivor på kanalens under- och ovsida.

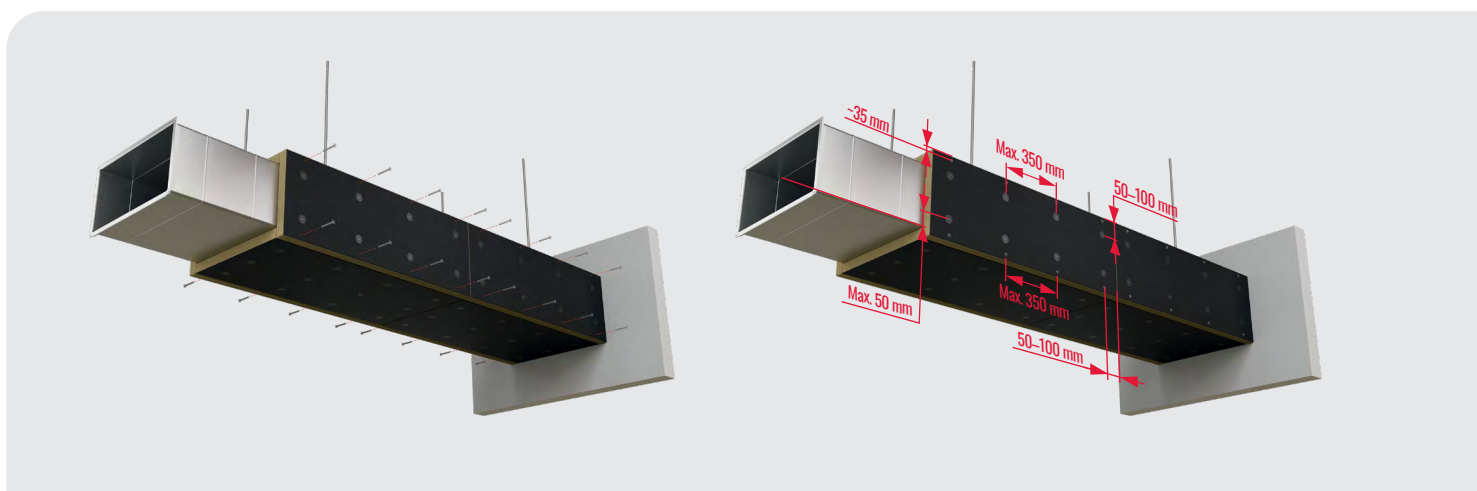


3. Montera den första uppsättningen skivor intill väggen i samma ordning: kanalens vertikala sidor, under- och ovsida. Om brandtätningssmassan har låtits torka måste väggytan primas med rent vatten och ytterligare ett lager brandtätningssmassa appliceras där isoleringens kant kommer i kontakt med väggen. Sprid ut brandtätningssmassan med en våt pensel eller spatel till ett mjukt lager som är cirka 1 mm tjockt. Omedelbart därefter, medan brandtätningssmassan fortfarande är våt, komprimeras isoleringen mot väggen.

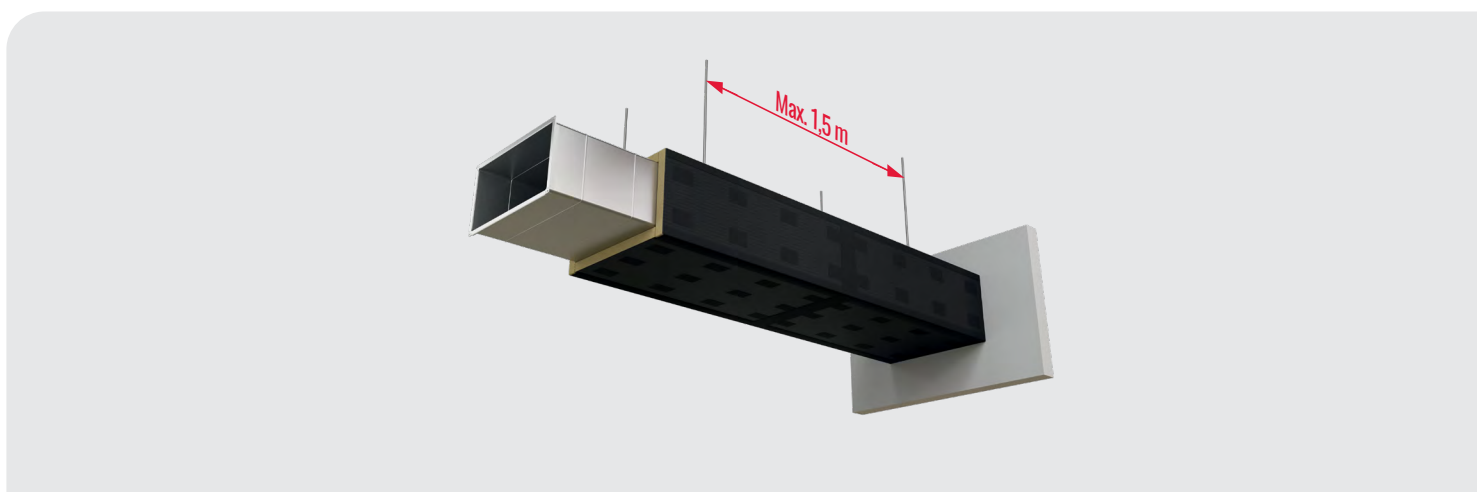




4. Montera resten av uppsättningarna skivor på kanalen efter varandra. Den sista uppsättningen skivor ska komprimeras mot vägg med brandtätningssmassa applicerad enligt principerna i punkt 3.
5. Där upphängningsstänger eller flänsar genombryter isoleringen ska spår eller falsar med ett maximalt djup på 20 mm skäras i isoleringen före montering.
6. Kontrollera att alla svetsstift har monterats korrekt och installera PAROC® Fire Springs för att förstärka skivornas hörnskarvar.



7. För att minska risken för kondens (valfritt): tejpa noggrant alla skarvar, brickor och PAROC® Fire Springs med PAROC® BlackCoat Tape. Var noga med att centrera tejen i alla riktningar.

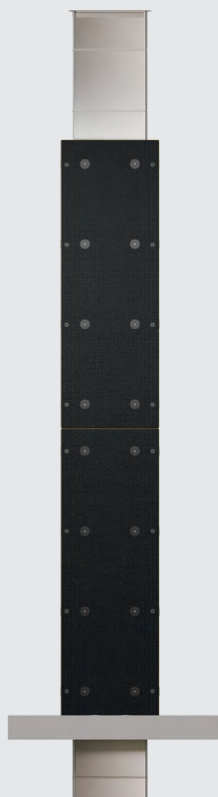


8. Om det finns synliga springor mellan isolering och vägg ska de fyllas med lämplig mängd brandtätningssmassa. Överflödigt brandtätningssmassa måste avlägsnas.



INSTALLATION AV SKIVOR PÅ VERTIKAL KANAL

1. Skär till skivorna till korrekta mått.
2. Montera den första uppsättningen skivor mot golv/tak. Om brandtätningssmassan har låtits torka måste golv-/takytan primas med rent vatten och ytterligare ett lager brandtätningssmassa appliceras där isoleringens kant kommer i kontakt med golvet/taket. Sprid ut brandtätningssmassan med en våt pensel eller spatel till ett mjukt lager som är cirka 1 mm tjockt. Omedelbart därefter, medan brandtätningssmassan fortfarande är våt, komprimeras isoleringen mot golv/tak.
3. Montera resten av uppsättningarna skivor på kanalen efter varandra. Den sista uppsättningen skivor ska komprimeras mot tak/golv med brandtätningssmassa applicerad enligt principerna i punkt 2.
4. Där upphängningsstänger eller flänsar genombryter isoleringen ska spår eller falsar med ett maximalt djup på 20 mm skäras i isoleringen före montering.
5. Kontrollera att alla svetsstift har monterats korrekt och installera PAROC® Fire Springs för att förstärka skivornas hörnskarvar.



6. För att minska risken för kondens (valfritt): tejsa noggrant alla skarvar, brickor och PAROC® Fire Springs med PAROC® BlackCoat Tape. Var noga med att centrera tejsen i alla riktningar.
7. Om det finns synliga springor mellan isolering och golv/tak ska de fyllas med lämplig mängd brandtätningssmassa. Överflödigt brandtätningssmassa måste avlägsnas.



VÄGLEDNING FÖR SVETSNING MED STIFT OCH BRICKA

Komponenternas och svetsprocessens kvalitet är avgörande för att uppnå önskad brandprestanda för isolerade kanalsystem. Följande parametrar är avgörande för att uppnå önskad svetskvalitet. Säkerställ god kvalitet genom att provsvetsa innan isolering fästs på kanalen.

Testa god svetskvalitet

- Svetsa minst fem svetsstift i samma material, godstjocklek och yta som den isolerade kanalen.
- Kontrollera resultatet visuellt. Stiftspetsen ska vara ordentligt smält i stålplåten, utan någon synlig minskning av stiftets diameter och utan radiella brännmärken.
- Böj svetsstiftet med ett funktionsenligt verktyg tills stiftet går av. Fogen får inte brista.
- Upprepa testet när svetsparametrarna ändras (svetsstifttyp, godstjocklek) eller när det råder tvivel om svetskvaliteten baserat på observationer under svetsning.

OBS: Eftersom vissa villkor för att uppnå god svetskvalitet påverkas av isoleringsprodukten, rekommenderas det att utföra detta test med isoleringsprodukten och ta bort den innan mekanisk provning kan påbörjas.

Förutsättningar för att uppnå god svetskvalitet

1. Skarp spets på svetsstiftet; eventuell tillplattning eller radie på spetsen får inte överstiga 0,5 mm.
2. Optimera svetsmaskinens inställningar
 - Spänning (volt)
 - Fjäderspänning i svetspistol
3. Undvik för stor kraft under svetsning. Spetsen ska lätt nudda ytan på stålkanalen, och vid fogning ska spetsen endast tryckas mot stålkanalens yta av svetspistolens fjäderkraft.
4. Tillräcklig stiftlängd så att det finns minst 3 mm utrymme mellan isoleringsytan och svetsstiftets huvud före svetsning.
5. Undvik eventuella läckströmmar och onödigt elektriskt motstånd för strömmen som flyter mellan svetsstiftet och stålkanalens yta under svetsningen.
 - Placera jordpunkt på samma kanalsegment där svetsningen utförs.
 - Håll elektrod och jordpunkt rena och se till att det finns god kontakt mellan svetsstiftet och svetspistolen, och mellan jordpunkten och grundmaterialet (kanalytan).

DIN KONTAKT MED PAROC

Försäljningschef Skandinavien
Teknisk Isolering - VVS

Kenneth Finnäs

kenneth.finnas@
owenscorning.com

Tel. +46 500 46 94 14

Försäljningsspecialist

Anna Skog

anna.skog@
owenscorning.com

Tel. +46 500 46 93 97

Teknisk rådgivare VVS

Ina Kytö

ina.kyto@
owenscorning.com

Tel. +46 500 46 91 44

Kundservice Teknisk Isolering VVS

tekniskisolering.order@paroc.com

Tel. +46 500 46 90 40



**FÖR KONTAKT MED KUNDTJÄNST ELLER KONTAKTUPPGIFTER
TILL REGIONANSVARIG VVS-SÄLJARE KONTAKTA OSS:
<https://www.paroc.com/sv-se/contact-us>**



Ansvarsfriskrivning

Teknisk information som lämnas här tillhandahålls utan ansvar eller skyldighet och ges och accepteras på mottagarens egen risk. Eftersom förhållanden kan variera och ligger utanför vår kontroll, framför och ansvarar Paroc inte för noggrannheten eller tillförlitligheten i data som är associerade med särskild användning av någon produkt som beskrivs här. Paroc förbehåller sig rätten att ändra detta dokument utan föregående meddelande. PAROC är ett registrerat varumärke från Paroc Group Oy. Detta dokument är giltigt i följande länder: Sverige.

Mars 2026
1120TISE0325
© Paroc 2026

