

# DESIGN OCH INSTALLATIONSGUIDE

PAROC® VECT MAT BLACKCOAT EI60  
FÖR CIRKULÄRA VENTILATIONSKANALER



TYPGODKÄNNANDE C901319



1002

CERTIFIERAD

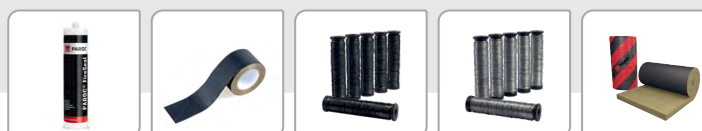
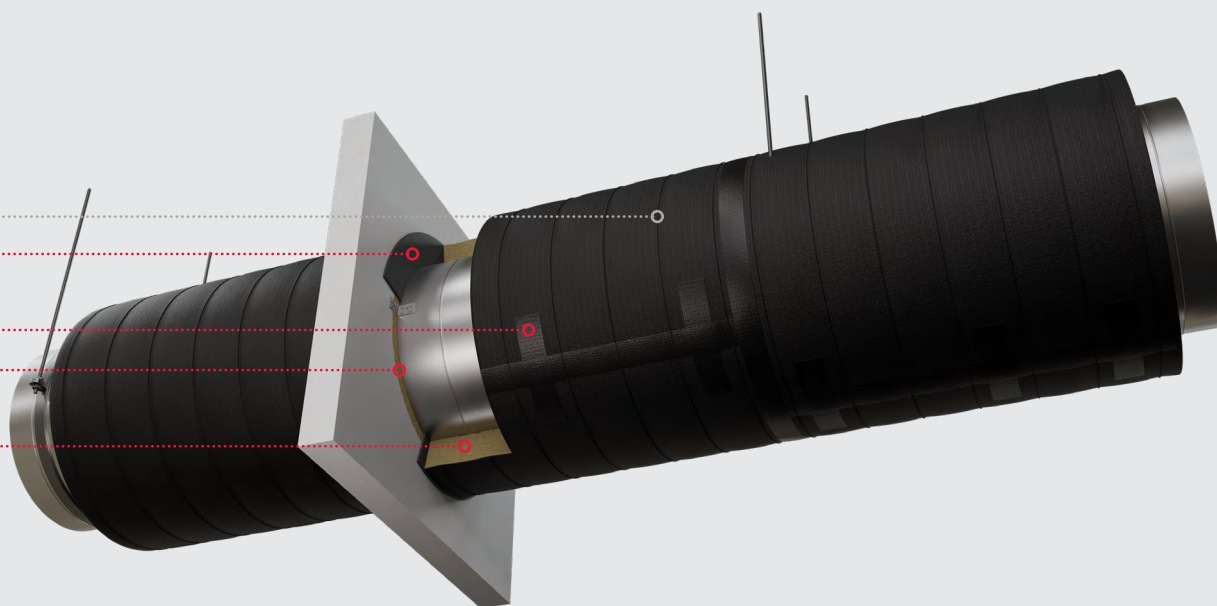
RI  
SE



**PAROC®**

# SYSTEMDEFINITION

System för platsmonterat brandskydd av ventilationskanaler i stål



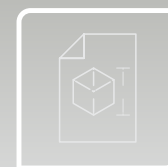
## SYSTEMDELAR

ARTIKELNAMN	ARTIKELBETECKNING	TEKNISK SPECIFIKATION
Isolering av ventilationskanaler	<b>PAROC® Vect Mat BlackCoat EI60</b>	EN 14303; PAROC Prestandadeklaration
Tätning i spalt mellan ventilationskanal och brandavskiljande konstruktion	<b>PAROC® stenull</b>	PAROC® stenull, utan ytskikt, lägsta densitet 60 kg/m <sup>3</sup> , brandklassificering Euroclass A2-s1,d0 eller bättre, EN 14303 eller EN 13162
Brandtätningssmassa	<b>PAROC® FireSeal</b>	PAROC Tekniskt datablad
Självhäftande tejp	<b>PAROC® BlackCoat Tape</b>	PAROC Tekniskt datablad
Tråd	<b>Ståltråd</b>	Ståltråd; minsta tjocklek 0,7 mm

**!** Den angivna systemprestandan gäller endast om de specificerade komponenterna används och när systemet installeras i enlighet med PAROC projekterings- och installationsanvisning. Delar, strukturella element och installationsåtgärder som inte specificeras i detta dokument förutsätts följa tillverkarens standarder och standardmetoder. Installationsåtgärderna ska utföras av installatörer med en lämplig kunskapsnivå och erfarenhet inom isolering av ventilationskanaler i stål med följande installationsmetoder: tejpning, trådning, nätbearbetning, svetsning med kondensatorurladdning.

# DESIGNREGLER

Denna systemlösning för brandisolerade ventilationskanaler är avsedd för cirkulära kanaler, horisontella och vertikala. Lösningen är testad för standardkanaldimensioner vid standardförhållanden för brand inuti kanalen (3 m/s luftflöde) och -500 Pa för brand utanför kanalen, enligt EN 1366-1.



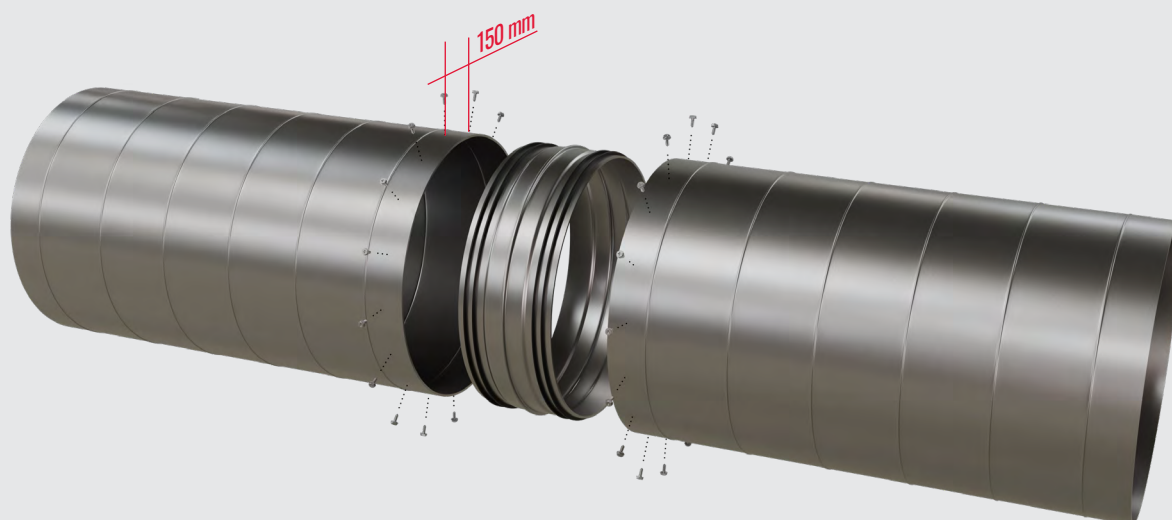
## LÖSNINGEN GÄLLER CIRKULÄRA KANALER SOM UPPFYLLER FÖLJANDE PARAMETRAR

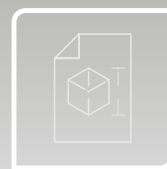
- Täthetsklass D eller högre enligt EN 12237 och maximalt 500 Pa över-/undertryck.
- Kanaldiameter: maximalt 1000 mm.
- Kanaltjocklekar följer standardtjocklekar för specifika kanaldimensioner. Den testade kanalen var del av Lindab SR kanalsystem med följande tjocklek: 0,7 mm för 630 mm och 0,8 mm för 800 mm.

LINDAB	Dimension Ø	63	80	100	125	160	200	250	315	400	500	630	800	1000
	Plättjocklek mm	0,45	0,4	0,4	0,4	0,4	0,45	0,45	0,5	0,55	0,6	0,7	0,8	0,9

HALLSTRÖMS	Dimension Ø	80	100	125	160	200	250	315	400	500	630	800	1000
	Plättjocklek mm	0,4	0,4	0,4	0,4	0,45	0,45	0,5	0,55	0,6	0,7	0,8	0,9

- Kanalsektionerna tätas med EPDM-packning som används mellan kanalsektionerna och anslutningskopplingen. Anslutningskopplingen fästs i kanalsektionen med självborrande skruvar med 150 mm mellanrum, minsta skruvstorlek 4,2 mm.





- Horisontella kanaler hängs upp med två gängstänger av stål per upphängning. De två stängerna i varje par placeras på motsatta sidor av kanalen. Dragspänningen i kallt tillstånd får inte överstiga 9 N/mm<sup>2</sup>.



- Gängstängerna fästs i taket med förankringselement med bevisad lastbärande kapacitet för att bära det isolerade kanalsystemet under samma eller högre brandmotståndstid som/än kanalsystemet i standardbrandförhållanden (ISO 834 / EN 1363-1 standardbrandkurva).
- Kanalsektionens längd: maximalt 3000 mm.
- Horisontell kanal: upphängningsavstånd maximalt 1800 mm, avstånd mellan första upphängning och vägg: maximalt 1100 mm.
- Vertikal kanal: avstånd mellan våningsplan/stödkonstruktion maximalt 8 x kanaldiametern och maximalt 5 m.

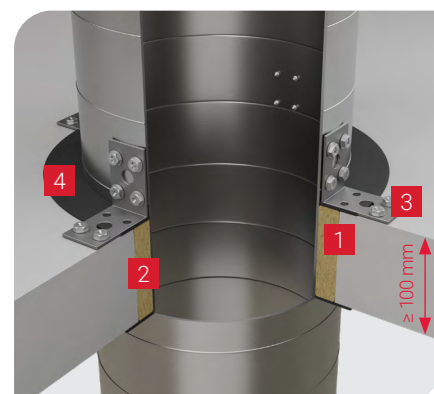
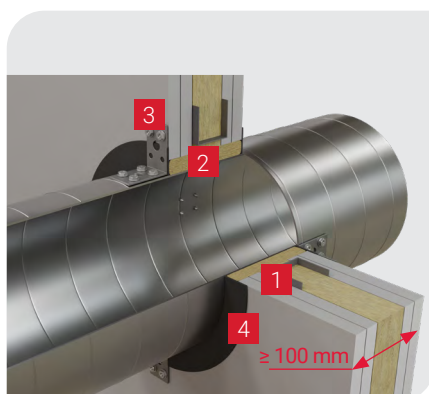
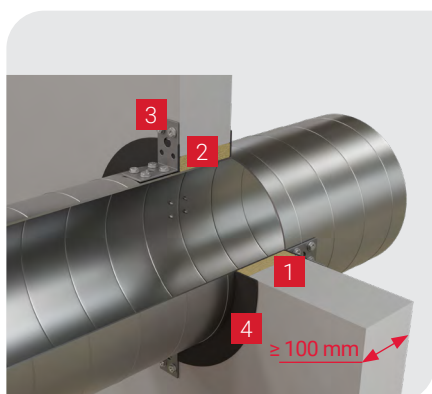
## BYGGNADSDDEL

- Väggar – lättväggkonstruktion av gipsskivor som täcker en stålregelvägg innehållande mineralullsisolering i hålrummet. Brandklass minst lika hög som eller högre än kanalsystemets, öppning förstärkt med stålprofiler, i horisontell och vertikal riktning, på öppningens alla sidor. Väggtjockleken ska vara minst 100 mm.
- Andra typer av väggar – lättbetong, betong, murverk, alla med samma eller högre brandmotståndsklass än kanalsystemet, minsta väggtjocklek 100 mm.
- Golv – lättbetong med samma eller högre brandmotståndsklass än kanalsystemet, minsta golvttjocklek 100 mm.
- Andra typer av golv – betong, murverk med en lägsta brandmotståndsklass som är samma som eller högre än kanalsystemets. Golvttjockleken ska vara minst 100 mm.



## GENOMFÖRING

- Avstånd mellan kanal och vägg/golv: maximalt 30 mm.
- Kanalen fästs i vägg/golv med fyra vinkelbeslag av stål, storlek 50 x 50 x 35 x 2 mm.
- I vägg placeras två vinkelbeslag av stål på vardera sida vägg med ett vinkelavstånd på 180°. Vinkelbeslagen ska vara förskjutna med 90° på motsatta sidor av väggen. Varje vinkelbeslag skruvas fast i kanalen med fyra självborrande skruvar med minsta storlek 4,2 mm.
- I golv placeras fyra vinkelbeslag av stål på ovasidan med ett vinkelavstånd på 90°. Varje vinkelbeslag skruvas fast i kanalen med fyra självborrande skruvar med minsta storlek 4,2 mm.
- I övrigt är tätningsystemet identiskt för alla typer av väggar/golv.
- Isolering i spalt: Använd PAROC® stenull utan ytskikt med en lägsta okomprimerad densitet på 60 kg/m<sup>3</sup>, brandklassificering Euroclass A2-s1,d0 eller bättre. Fyll spalten helt så att ullen är i jämnhöjd med vägg-/golv-/takyterna
- Stenullsrevet täcks med ett 3–5 mm tjockt lager brandtätningssmassa. Ytan med brandtätningssmassa får sträcka sig till intilliggande ytor på väggen/golvet/taket. Om brandtätningssmassan låtits torka innan kanalisoleringen monteras appliceras ett ytterligare ca 1 mm tjockt lager brandtätningssmassa mellan vägg/golv/tak och kanalisolering.



1. Max. spalttjocklek 30 mm
2. PAROC® stenull i spalt
3. Vinkelbeslag av stål, storlek 50 x 50 x 35 x 2 mm
4. PAROC® FireSeal

## KANALISOLERING

- Isoleringsprodukt: PAROC® Vect Mat BlackCoat EI60, nominell isoleringstjocklek 100 mm.
- På horisontella kanaler placeras den längsgående skarven på kanalens undersida.
- De längsgående skarvarna på två efter varandra monterade mattor ska förskjutas med minst 100 mm.
- Vid utvändig kondensisolering tejpas mattans skarvar och eventuella ihåligheter på ytskiktet med PAROC® BlackCoat Tape. Maximal tejbredd 110 mm.
- Tråd med en tjocklek på minst 0,7 mm lindas jämnt runt den isolerade kanalen, med maximalt 150 mm mellanrum, minst två varv per mattbit, med start 50–100 mm från vägg/golv/tak.

# INSTALLATION



## INSTALLATION AV GENOMFÖRING

Innan installationen påbörjas måste öppningarna i väggen/golvet kontrolleras så att de är rena och följer de konstruktionsregler som anges i detta dokument. Arbetstemperaturen ska vara minst +10 °C.

1. Fyll spalten med PAROC® stenull utan ytskikt med en lägsta okomprimerad densitet på 60 kg/m<sup>3</sup>, brandklassificering Euroclass A2-s1,d0 eller bättre, så att den resulterande stenullsytan är i jämnhöjd med vägg-/golvytorna.
2. Prima stenullsytan och omgivande vägg-/golvytorna med rent vatten.
3. Applicera ett kontinuerligt 3–5 mm tjockt lager brandtätningssmassa på båda sidorna av vägg/golv för att försegla spalten mellan kanal och vägg/golv. Ytan med brandtätningssmassa får sträcka sig till intilliggande ytor på vägg/golv.
4. Gör brandtätningssmassans yta jämn och slät med hjälp av en våt pensel eller spatel.
5. Stabilisera kanalen genom att fästa vinkelbeslag av stål (om de inte redan är monterade).

Skruvorna för att fästa vinkelbeslagen i vägg/golv ska vara av stål och av lämplig typ för vägg-/golvmaterialet. Två skruvar måste användas för att fästa varje vinkelbeslag i vägg/golv. Minsta storlek är 5 mm för lättbetong och 3,5 mm för lätta skiljeväggar – skruvade i gipsväggarnas stålkonstruktion. Vinkelbeslagen kan innehålla förankringar som är lämpliga för kanalens brandmotstånd.

## HANTERING AV ISOLERINGSMATTOR

- Mattorna måste hanteras varsamt för att undvika skador på isolering eller ytskikt.
- Packa upp och rulla ut mattan på en plan yta, ta bort plastfolien och skaka mattan försiktigt och låt den vila i minst 10 minuter, tills den återfår sin ursprungliga tjocklek och tills eventuella spänningar som kan ha orsakats av att materialet blivit något komprimerat i förpackning släpps.
- För att behålla mattans jämna tjocklek, undvik att överdrivet belasta eller klämma mattan under hantering och installation.

Isoleringsmaterialet kompenserar för ojämnheter på kanalens yta; då mattan är mjuk och formbar krävs ingen formatering vid profiler eller flänsar. Böjar och T-kopplingar kan isoleras genom att skära ut segment av isoleringsmaterialet.

## ISOLERING AV KANAL

Innan kanalen isoleras måste kanalsystemet kontrolleras avseende följande:

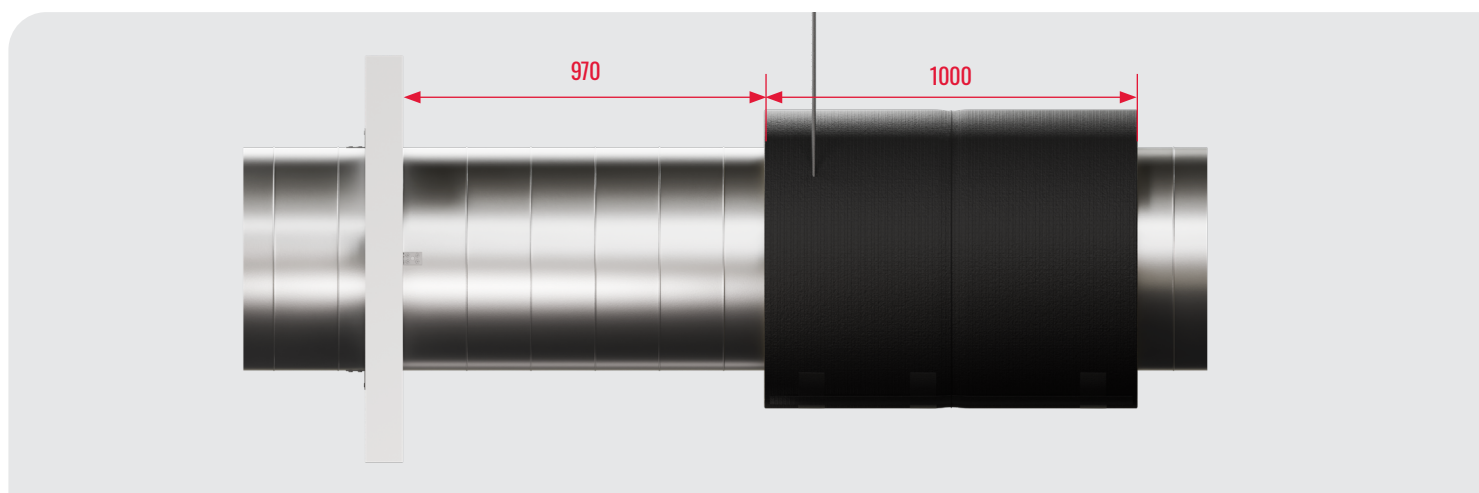
- Systemet uppfyller kriterierna för lufttätet.
- Systemet är monterat i enlighet med gällande anvisningar, utan synliga hål eller mekaniska skador.
- Kanalfogarna är täta och korrekt monterade.
- De i denna guide specificerade komponenterna överensstämmer med denna guide.
- Genomföringar och tätningar är utförda i enlighet med denna guide.

Mattans längd beräknas enligt följande:  $3,14 \times (\text{kanalens diameter} + 2 \times \text{isoleringstjocklek} + \text{tillägg för mattkompression [ca 2\% av mattlängd]})$ . Om mattan är för kort för att linda in kanalen i ett enda stycke kan rätt slutlängd skapas genom att flera bitar av matta sammanfogas med tejp. Minsta storlek på en enskild bit av matta i alla riktningar är 200 mm.

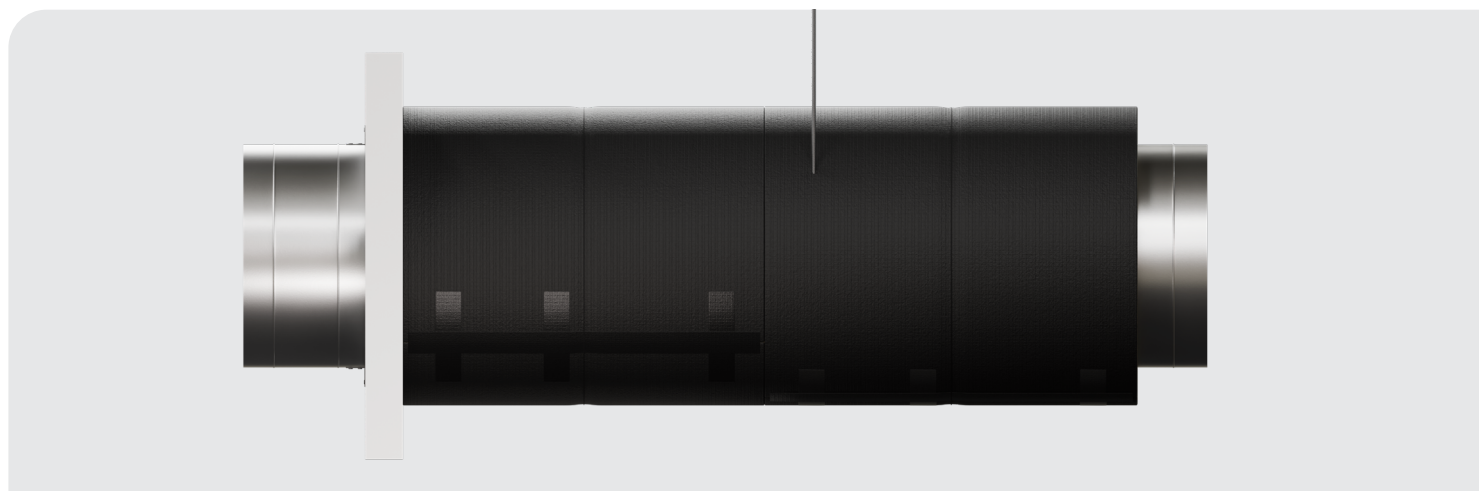


## INSTALLATION AV MATTOR PÅ HORIZONTELL KANAL

1. Kapa mattan i korrekta längder anpassade till kanalens omkrets och lämna 100 mm extra ytskikt för överlappning.
2. Montera mattan på kanalen, så att inga springor uppstår i skarvarna.
3. Montera först den andra mattan från vägg och lämna ett utrymme mellan vägg och andra mattan på -30 mm eller minst 2% av den faktiska mattbredden, detta för att säkerställa att första mattan komprimeras tillräckligt. Säkra längsgående skarv genom tejpling. Vid behov, stabilisera mattan genom att linda ett varv tråd runt den isolerade kanalen i mitten av mattan.

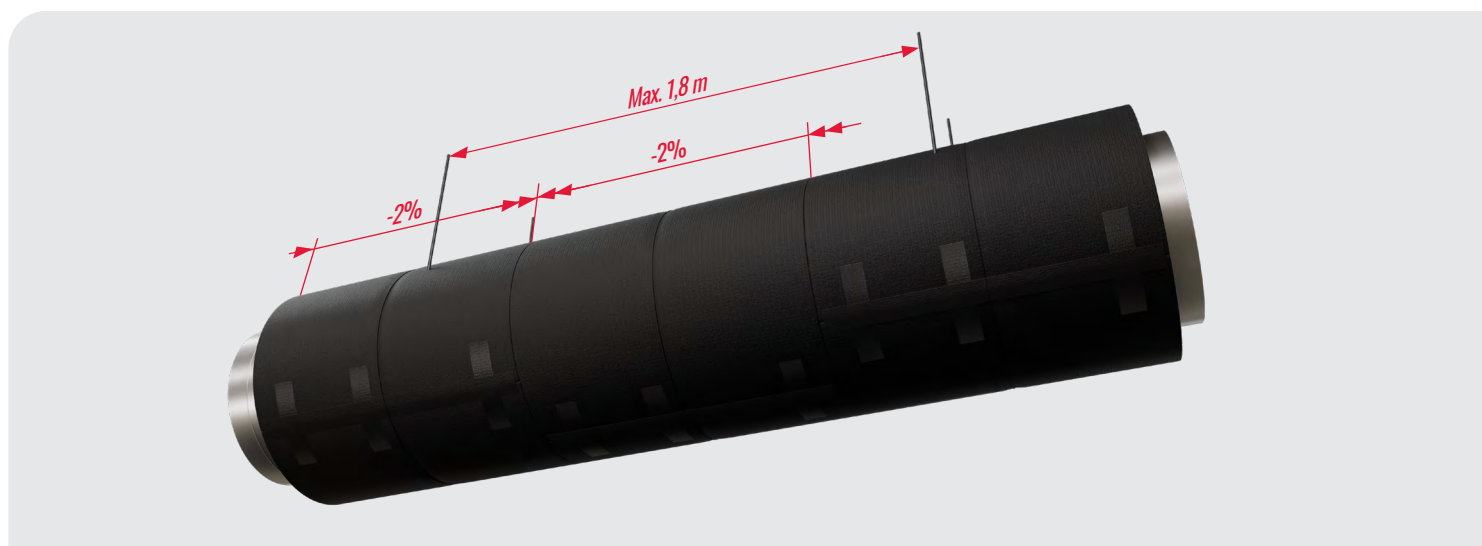


4. Montera den första mattan mot vägg. Om brandtätningssmassan har låtits torka måste väggytan primas med rent vatten och ytterligare ett lager brandtätningssmassa appliceras där isoleringens kant kommer i kontakt med väggen. Sprid ut brandtätningssmassan med en våt pensel eller spatel till ett mjukt lager som är ca 1 mm tjockt. Omedelbart därefter, medan brandtätningssmassan fortfarande är våt, komprimeras isoleringen mot vägg.





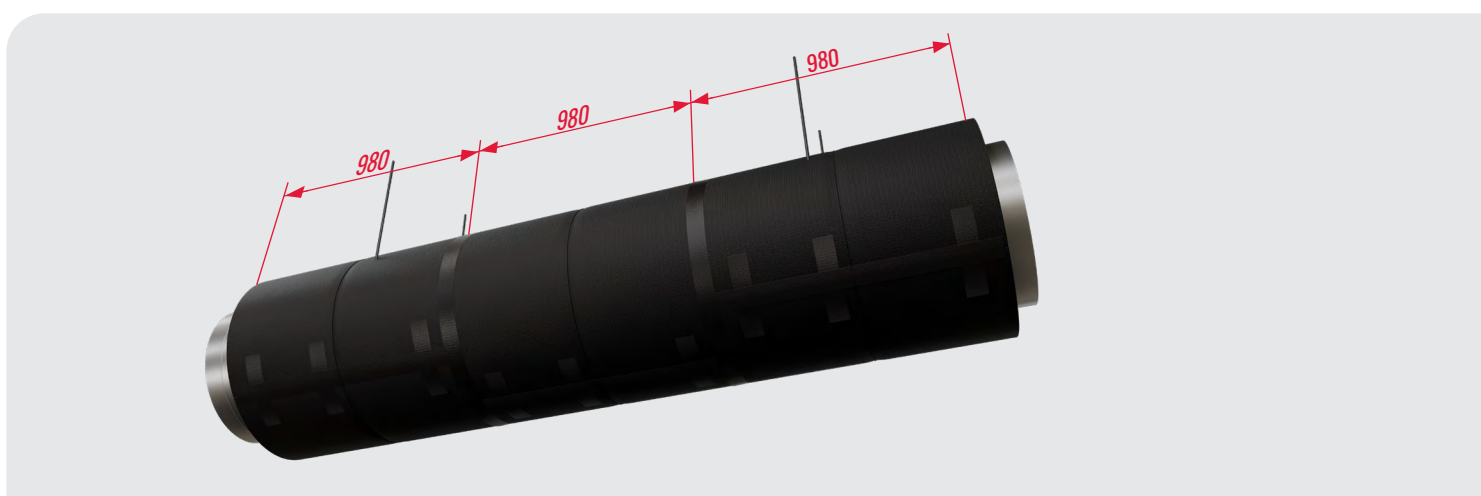
5. Montera resten av mattorna så att mattbredden efter installation är 20 mm eller minst 2% mindre än den ursprungliga mattbredden.



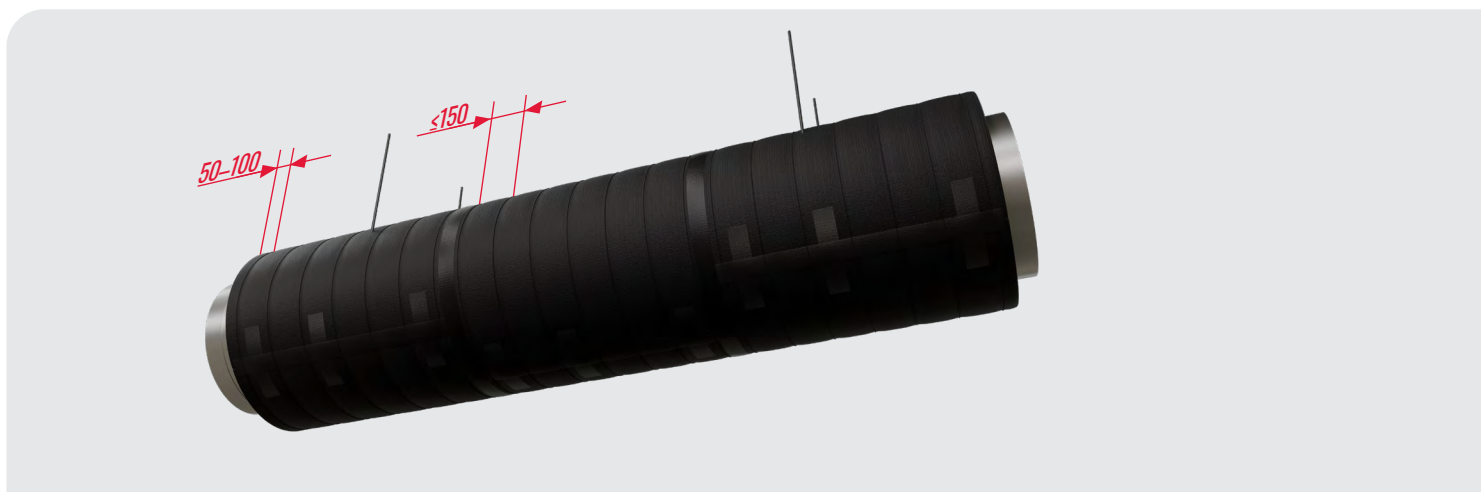
6. Montera isoleringsmattorna med den längsgående skarven nedåt. De längsgående skarvarna ska förskjutas med minst 100 mm. Den sista mattan innan nästa kanalgenomföring monteras enligt steg 4.
7. För att isolera förbi gängstänger vid upphängning kan ett snitt göras i mattan fram till gängstången för att underlätta montaget.



8. Vid kondensisolering tejpas alla skarvar noggrant med PAROC® BlackCoat Tape. Tejpen placeras symmetriskt över skarven och ordentlig vidhäftning säkerställs t.ex. med hjälp av spatel. Ytan ska vara ren och torr inför tejping.



9. Linda tråd runt den isolerade kanalen för att säkra dess position. Tvinnna ihop ändarna på varje tråd. Avståndet mellan slingorna ska vara maximalt 150 mm. Avståndet från vägg till första tråd ska vara 50–100 mm.



10. Om det finns synliga springor mellan isolering och vägg ska de fyllas med lämplig mängd brandtätningssmassa. Överflödigt brandtätningssmassa måste avlägsnas.



## INSTALLATION AV MATTOR PÅ VERTIKAL KANAL

1. Kapa mattan i korrekta längder anpassade till kanalens omkrets och lämna 100 mm extra ytskikt för överlappning.
2. Montera mattan på kanalen, så att inga springor uppstår i skarvarna
3. Montera den första mattan mot golv/tak. Om brandtätningssmassan har låtits torka måste golv-/takytan primas med rent vatten och ytterligare ett lager brandtätningssmassa appliceras där isoleringens kant kommer i kontakt med golvet/taket. Sprid ut massan med en våt pensel eller spatel till ett mjukt lager som är ca 1 mm tjockt. Omedelbart därefter, medan brandtätningssmassan fortfarande är våt, komprimeras isoleringen mot golv/tak.
4. Säkra längsgående skarv genom tejpling. Vid behov, stabilisera mattan genom att linda ett varv tråd runt den isolerade kanalen i mitten av mattan.
5. Placera de återstående mattorna på kanalen efter varandra och pressa mattorna mot varandra så att den slutliga bredden efter installation är 20 mm eller minst 2% mindre än den ursprungliga mattbredden. Längsgående skarvar ska förskjutas med minst 100 mm. Sista topp-/bottenmattan komprimeras mot tak/golv enligt steg 3.





6. Vid kondensisolering tejpas alla skarvar noggrant med PAROC® BlackCoat Tape. Tejpen placeras symmetriskt över skarven och ordentlig vidhäftning säkerställs t.ex. med hjälp av spatel. Ytan ska vara ren och torr inför tejpning.
7. Linda tråd runt den isolerade kanalen för att säkra dess position. Tvinna ihop ändarna på varje tråd. Avståndet mellan slingorna ska vara maximalt 150 mm. Avståndet från golv/tak till första tråd ska vara 50–100 mm.
8. Om det finns synliga springor mellan isolering och golv/tak ska de fyllas med lämplig mängd brandtätningssmassa. Överflödiga brandtätningssmassa måste avlägsnas.

# DIN KONTAKT MED PAROC

Försäljningschef Skandinavien  
Teknisk Isolering - VVS

## Kenneth Finnäs

kenneth.finnas@  
owenscorning.com

Tel. +46 500 46 94 14

Försäljningsspecialist

## Anna Skog

anna.skog@  
owenscorning.com

Tel. +46 500 46 93 97

Teknisk rådgivare VVS

## Ina Kytö

ina.kyto@  
owenscorning.com

Tel. +46 500 46 91 44

Kundservice Teknisk Isolering VVS

tekniskisolering.order@paroc.com

Tel. +46 500 46 90 40



**FÖR KONTAKT MED KUNDTJÄNST ELLER KONTAKTUPPGIFTER  
TILL REGIONANSVARIG VVS-SÄLJARE KONTAKTA OSS:  
<https://www.paroc.com/sv-se/contact-us>**



#### **Ansvarsfriskrivning**

Teknisk information som lämnas här tillhandahålls utan ansvar eller skyldighet och ges och accepteras på mottagarens egen risk. Eftersom förhållanden kan variera och ligger utanför vår kontroll, framför och ansvarar Paroc inte för noggrannheten eller tillförlitligheten i data som är associerade med särskild användning av någon produkt som beskrivs här. Paroc förbehåller sig rätten att ändra detta dokument utan föregående meddelande. PAROC är ett registrerat varumärke från Paroc Group Oy. Detta dokument är giltigt i följande länder: Sverige.

Mars 2026  
RISE1109TISE0326  
© Paroc 2026

