

SUUNNITTELU- JA ASENNUSOHJEET

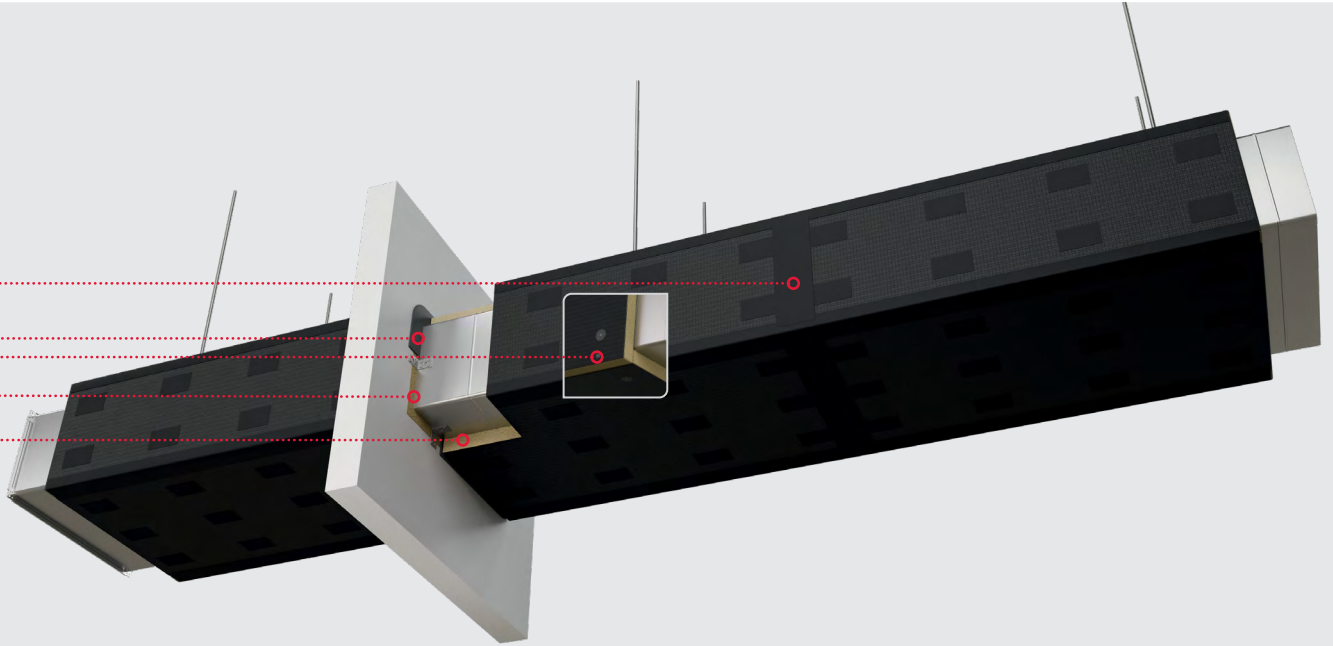
PAROC® VECT SLAB BLACKCOAT EI30
ASENTAMINEN SUORAKAIDEKANAVILLE



PAROC®

JÄRJESTELMÄMÄÄRITTELY

Asentaminen suorakaidekanaville



JÄRJESTELMÄN OSAT

OSAN NIMI	OSAN TUNNUS	TEKNISET TIEDOT
Kanavaeriste	PAROC® Vect Slab BlackCoat EI30	EN 14303; PAROC Suoritusasoilmoitus
Läpivientieriste	PAROC®-kivivilla	Kaikki päällysteettömät PAROC®-kivivillat, vähimmäistiheys 60 kg/m ³ , paloluokka A2-s1,d0 tai parempi, EN 14303 tai EN 13162
Palomassa	PAROC® FireSeal	PAROC Tekniset tiedot*
Teippi	PAROC® BlackCoat Tape	PAROC Tekniset tiedot*
Jousiruuvi	PAROC® Fire Spring	PAROC Tekniset tiedot* Vähimmäispituus 100 mm.
Hitsauspiikit	Hitsauspiikki aluslevyllä	Varsi: Ø2,7 mm kuparipäällistetty niukkahiilinen teräs, muovieristetty aluslevyn alta Varren kärjen terävyys: kärjen litistymä tai pyöristyssäde ei saa olla suurempi kuin 0,5 mm Aluslevy: Ø30 mm niukkahiilinen teräs

*Järjestelmän osat on määritellyt yksityiskohtaisesti PAROCin tuotekorteissa.

! Järjestelmän ilmoitettu suorituskyky pätee vain, jos määritettyjä komponentteja käytetään, järjestelmä on asennettu PAROC-asennusohjeen mukaisesti ja kaikki PAROC-suunnitteluohjeen ehdot täyttyvät eristettävän kanavan ja seinä-/lattiarakenteiden osalta, joista kanava läpiviedään. Osien, rakenneseosten ja asennustoimenpiteiden, joita ei ole määritellyt PAROC-dokumentaatiossa, oletetaan noudattavan valmistajan standardeja ja standardikäytäntöjä. Asennuksen tulee suorittaa taho, jolla on riittävä asiantuntemus ja kokemus teräskanavien eristämisessä käytettävistä tekniikoista: teippaus, teräsverkon ja -langan kiinni sitominen, kondensaattoripurkuhitaus (tyssähitaus).

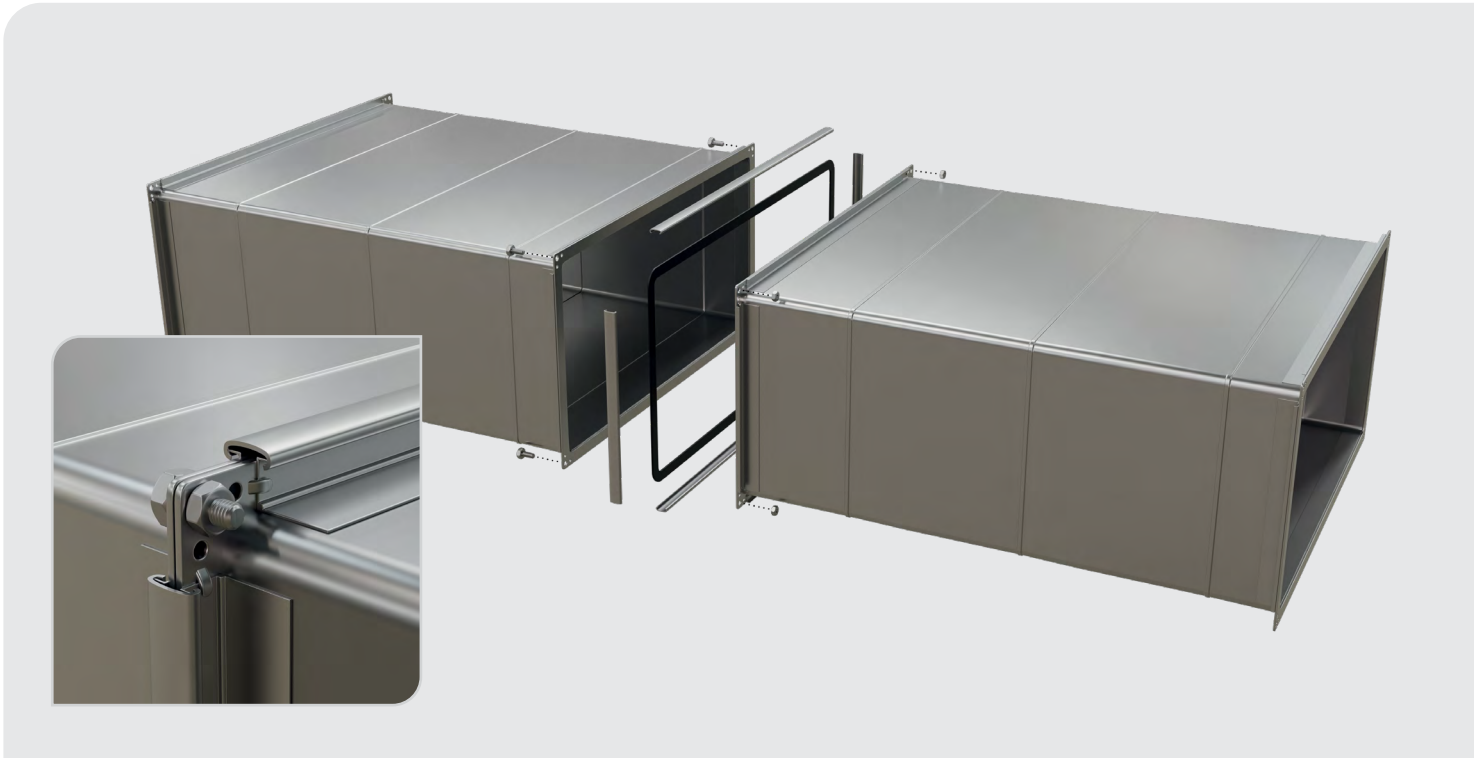
SUUNNITTELUOHJEET

Tämä kanavien palosuojausjärjestelmä on suunniteltu suorakaiteen muotoisille kanaville, jotka asennetaan vaaka- ja pystysuoraan, kattaen kanavakoot 1250 x 1000 mm:iin asti. Järjestelmä on testattu standardin EN 1366-1 mukaan standardiolosuhteissa kanavan sisäistä (ilmavirtausnopeus 3 m/s) ja ulkopuolista paloa (-500 Pa alipaine) vastaan.



PALOSUOJAUSJÄRJESTELMÄÄ VOIDAAN SOVELTAA SUORAKAITEEN MUOTOISILLE KANAVILLE, JOTKA TÄYTTÄVÄT SEURAAVAT VAATIMUKSET

- Tiiviysluokka C tai parempi standardin EN 1507 mukaan ja enintään 500 Pa yli- tai alipaine.
- Kanavan poikkileikkauksen maksimileveys 1250 mm ja maksimikorkeus 1000 mm.
- Kanavaosien (laippojen) välit tiivistetään 5 x 15 mm:n EPDM-tiivisteillä.
- Laipat: Korkeus 20 mm, yhdistettynä neljällä pultilla ja mutterilla laipan kulumista.
- Laippaliitoksissa tulee olla C-profiilit kaikilla sivuilla.
- Laipan liitos teräslevyyn: integroitu, pistehitsattu, ruuvi- tai niittikiinnitys tai kylmäpuristettu.





- Kanavaosissa voidaan käyttää jäykisterakenteita. Jäykisterakenteen osat:
 - teräsputket; ulkohalkaisija vähintään 16 mm ja seinämän vähimmäispaksuus 2 mm;
 - aluslevyt; vähimmäishalkaisija 70 mm, joko toisella puolella tai molemmilla puolilla teräslevyä;
 - kierretangot ja mutterit teräsputken kummassakin päässä, vähimmäiskoko M8; tai terästäpit ja -ruuvit (ankkurit) teräsputken kummassakin päässä, vähimmäiskoko M8.
- Jäykisteiden aseointi: Valinnainen – kanavavalmistajan suositusten mukaan.
- Vaakasuorat kanavat kannakoidaan ilmastointisangoilla ja kierretangoilla. Kierretangot asennetaan pareittain, yksi kanavan molemmin puolin. Kannatusten jännitys ei saa kylmissä olosuhteissa ylittää 9 N/mm². Kierretangot kiinnitetään kattoon ankkurointielementeillä, joilla on todistettu kantavuus eristetyn kanavan kannattamiseen saman tai pidemmän palonkestävyyssajan kuin kanavajärjestelmä standardipalotilanteissa (ISO 834 / EN 1363-1 standardipalokäyrä).



- Kanavaosien pituus saa olla enintään 1500 mm.
- Vaakasuora asennus: kannatusten välinen etäisyys saa olla enintään 1500 mm.
- Kannatusten aseointi kanavaliitoksiin nähden: 0–200 mm.
- Levyeristeen saumojen aseointi kanavaliitoksiin ja kannatuksiin nähden: ei rajoituksia.
- Kannatusprofiili: Teräksinen L-profiili, koko 30 x 30 x 3 mm.
- Pystyasennus: lattiatason / kanavakannatusten välinen etäisyys voi olla enintään 8 x kanavan halkaisija, korkeintaan 5 m.



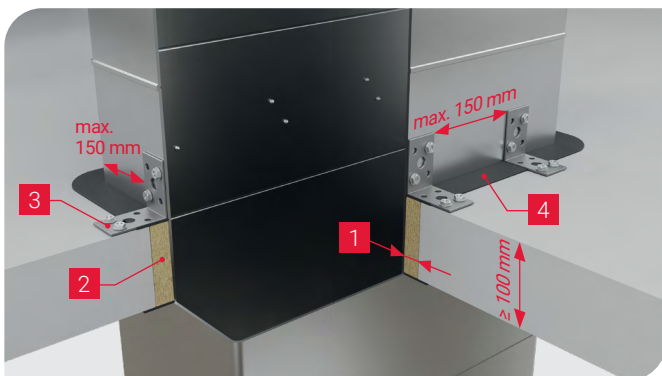
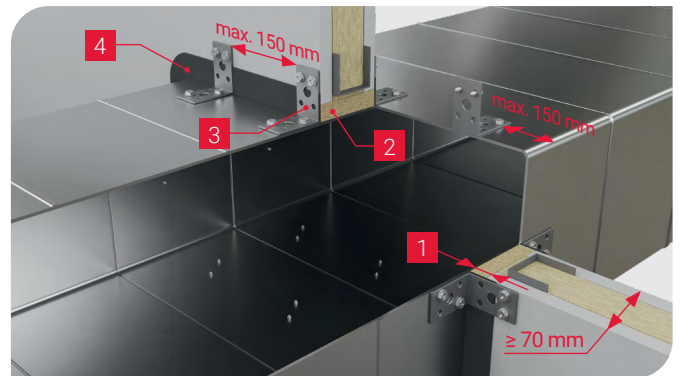
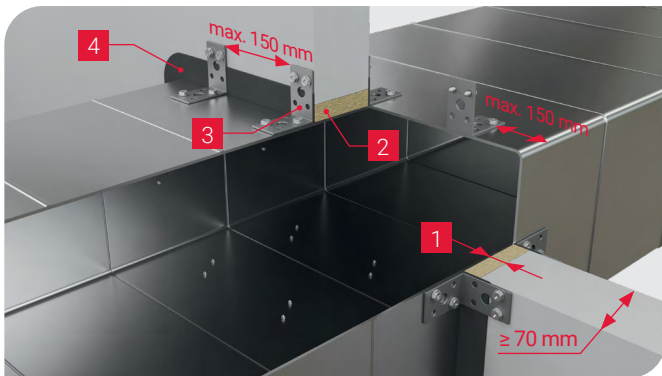
RAKENTEET, JOISTA KANAVAT VOI VIEDÄ LÄPI

- Seinät – Joustavat seinärakenteet, joissa on kipsilevyillä päällystetty teräsrankaseinä ja välissä mineraalivillaeristys ja joiden paloluokka on vähintään sama tai korkeampi kuin kanavajärjestelmän; seinän vähimmäispaksuus 70 mm. Vahvistusteräsrankoja tulee käyttää vaakasuunnassa ja pystysuunnassa aukon kaikilla reunoilla.
- Muuntyyppiset seinät – Kevytbetoni, betoni, muuraus, joiden paloluokka on sama tai korkeampi kuin kanavajärjestelmän; seinän vähimmäispaksuus 70 mm.
- Lattiat/kansilaatat – Kevytbetonilattia/-kansilaatta, jonka paloluokka on sama tai korkeampi kuin kanavajärjestelmän; lattian/kansilaatan vähimmäispaksuus 100 mm.
- Muuntyyppiset lattiat/kansilaatat – Betoni, muuraus, joiden paloluokka on sama tai korkeampi kuin kanavajärjestelmän; lattian/kansilaatan vähimmäispaksuus 100 mm.



LÄPIVIENNIN TIIVISTÄMINEN SEINIEN/LATTIOIDEN LÄPI – RAON TIIVISTÄMINEN PAROC®-KIVIVILLALLA

- Kanavan ja seinän/lattian välinen enimmäisrako on 30 mm.
- Kanava kiinnitetään seinään/lattiaan neljällä teräksisellä L-kulmaraudalla, vähimmäiskoko 50 x 50 x 35 x 2 mm ja enimmäiskoko 105 x 50 x 90 x 2 mm (asennettuna siten, ettei kulmaraudan seinää/lattiaa vasten oleva osa ulotu eristyspaksuutta pidemmälle).
- Seinässä L-kulmaraudat sijoitetaan kummallekin puolelle seinää siten, että L-kulmarautojen keskinäinen etäisyys on enintään 150 mm ja kanavan reunaa lähimmän L-kulmaraudan etäisyys kanavan reunasta on enintään 150 mm.
- Lattiassa L-kulmaraudat sijoitetaan vain rakenteen yläpuolelle siten, että L-kulmarautojen keskinäinen etäisyys on enintään 150 mm ja kanavan reunaa lähimmän L-kulmaraudan etäisyys kanavan reunasta on enintään 150 mm.
- Jokainen teräksinen L-kulmarauta kiinnitetään kanavaan itseporautuvilla ruuveilla (vähimmäiskoko 4,2 mm) kulmaraudan kanavaa vasten olevan pinnan kahdesta ristikkäisessä nurkassa olevasta reiästä.
- Muutoin läpiviennin tiivistysjärjestelmä on identtinen kaikentyyppisille seinille/lattioille
- Läpivientieriste: mikä tahansa päällysteetön PAROC®-kivivilla, puristamaton vähimmäistiheys 60 kg/m³, paloluokka A2-s1,d0 tai parempi, tiiviisti täytettynä siten, että aukko täyttyy kokonaan ja läpivientieristeen pinta on samassa tasossa seinä-/lattia-/kattopintojen kanssa.
- Läpivientieriste peitetään 3–5 mm paksulla PAROC® FireSeal -palomassakerroksella ja se voi ulottua viereiselle seinä-/lattia-/kattopinnalle. Mikäli kivivillaeriste asennetaan seinää/lattiaa/kattoa vasten palomassakerroksen ehdittyä kuivua, kivivillaeristeen ja seinän/lattian/katon rajapintaan levitetään noin 1 mm paksu lisäkerros PAROC® FireSeal -palomassaa.



1. Enimmäisrako 30 mm
2. Läpivientieriste, PAROC®-kivivilla
3. L-kulmarauta, vähimmäiskoko 50 x 50 x 35 x 2 mm
4. PAROC® FireSeal



LÄPIVIENNIN TIIVISTÄMINEN LATTIAN LÄPI – RAON TÄYTTÄMINEN VALETULLA BETONILLA

Jos eristämättömän teräskanavan ja lattia-aukon reunojen välinen rako on yli 30 mm, se voidaan täyttää betonilla. Betonikerroksen paksuuden on oltava vähintään 100 mm.

Betoni valetaan levyn päälle, joka tukee betonia lattian alapuolelta. Tukilevy voi:

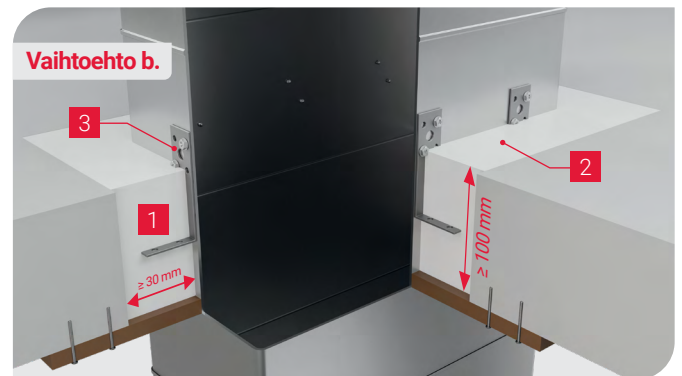
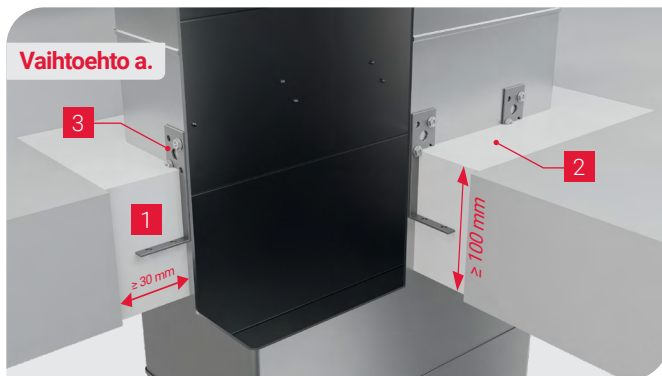
- toimia väliaikaisena muottina, joka poistetaan betonivalun kovettumisen jälkeen – tällöin levyn paloluokalla ei ole merkitystä.
- jäädä pysyvästi osaksi lattiaa – tällöin sen paloluokan on oltava A1 tai A2-s1,d0.

Kanavien läpivientien tiivistäminen ontelobetonilattioissa voidaan tehdä vain, jos kanavan pinnan ja aukon reunan välinen rako on vähintään 100 mm. Tällöin betonikerroksen paksuuden on oltava sama kuin ympäröivän lattian paksuus.

Raudoituksen käyttö lattia-aukon sisällä on valinnaista. PAROC ei vastaa lattian kantavuudesta.

Kanava kiinnitetään lattiaan teräksisillä L-kulmarautoilla, jotka sijoitetaan korkeussuunnassa suunnilleen lattian puoliväliin:

- L-kulmarautojen vähimmäismitat: leveys 35 mm, paksuus 2 mm, syvyys 30 mm, korkeus 50 mm. Kulmarautojen pystysuuntainen osa voi ulottua lattian yläpuolelle, mikä on hyödyllistä, jos L-kulmarautaa ei ole mahdollista kiinnittää kanavaan lattia-aukon sisäpuolelta.
- Jokainen L-kulmarauta kiinnitetään kanavaan kahdella itseporautuvalla ruuvilla (vähimmäiskoko 4,2 mm) kulmaraudan kanavaa vasten olevan pinnan kahdesta ristikkäisessä nurkassa olevasta reiästä.
- Kanavan enimmäiskoko: yhden sivun pituus korkeintaan 1000 mm ja ympärysmitta korkeintaan 2500 mm.
- L-kulmaraudat sijoitetaan korkeussuunnassa suunnilleen lattian puoliväliin, ylöspäin suunnattuina, enintään 150 mm:n välein sekä korkeintaan 150 mm kanavan reunoista.
- Kivivillaeristeen ja lattian/katon rajapintaan levitetään noin 1 mm paksu kerros PAROC® FireSeal -palomassaa.



- Vähimmäisrako 30 mm
- Raon täyttävä betonivalu
- L-kulmarauta, vähimmäiskoko 35 x 50 x 30 x 2 mm



ERISTEKERROS KANAVAN PINNALLA

- Eriste PAROC® Vect Slab BlackCoat EI30, nimellispaksuus 50 mm.
- Levyn saumat voi myös teipata (myös eristeen pistokohdat, hitsauspiikkien aluslevyt tai läpiviennit), jotta saadaan diffuusiota rajoittava rajapinta. Teippaus itseliimautuvalla PAROC® BlackCoat Tape -teipillä, maksimileveys 110 mm.

Eriste kiinnitetään kanavan kaikkiin pystysuoriin pintoihin sekä alapinnan vaakasuoriin tai kalteviin pintoihin hitsauspiikeillä. Hitsauspiikkien vähimmäishalkaisija on 2,7 mm ja aluslevyn (pään) vähimmäishalkaisija 30 mm. Hitsauspiikkien pituus valitaan eristeen todellisen paksuuden ja kanavan pintageometrian mukaan siten, että eriste muodostaa tiiviin liitoksen kanavaan ilman, että kivillä puristuu yli 10% nimellispaksuudestaan. Kanavan yläpinnan vaakasuorilla ja kaltevilla pinnoilla hitsauspiikkien käyttö on valinnaista. Hitsauspiikkien suurin sallittu keskinäinen etäisyys on 350 mm kaikkiin suuntiin ja niiden etäisyys eristelevyn reunoista tulee olla 50–100 mm. Hitsauspiikkien enimmäisetäisyys kanavan reunasta on 50 mm.

Eristelevyjen kulmaliitokset varmistetaan jousiruuveilla, joiden vähimmäispituus on 100 mm. Jousiruuviin suurin sallittu keskinäinen etäisyys on 350 mm, ja niiden etäisyys eristelevyn reunoista tulee olla 50–100 mm. Jousiruuvit asennetaan vaakasuuntaisen levyn paksuussuunnassa suunnilleen levyn puoliväliin (noin 25 mm levyn pinnasta mitattuna).

ASENNUSOHJEET

Ennen asennuksen aloittamista on varmistettava että seinän/lattian läpivientiaukot ovat puhtaat ja tässä dokumentissa annettujen suunnitteluohjeiden mukaiset.



LÄPIVIENTIEN TIIVISTÄMINEN – RAON TIIVISTÄMINEN PAROC®-KIVIVILLALLA

1. Täytä aukon ja kanavan väli tiiviisti ja kokonaan päällysteettömällä PAROC®-kivivillalla, puristamaton vähimmäistiheys 60 kg/m³, paloluokka A2-s1,d0 tai parempi. Kivivillatäytteen pinnan tulee olla samassa tasossa seinän/lattian molempien pintojen kanssa.
2. Pohjusta kivivillatäytteen pinta ja ympäröivät seinä-/lattiapinnat puhtaalla vedellä.
3. Levitä jatkuva kerros palomassaa rakoon puristetun kivivillatäytteen molemmille puolille, asennuspaksuus 3–5 mm; tämä voi ulottua vierekkäisille seinä-/lattiapinnoille.
4. Tasoita palomassan pinta tasaiseksi ja sileäksi märällä siveltimellä tai lastalla.
5. Vakauta kanava kiinnittämällä teräksiset L-kulmaraudat (jos niitä ei ole jo asennettu).

Kulmarautojen seinään/lattiaan kiinnityksessä käytettävien ruuvien tulee olla terästä sekä seinä-/lattiamateriaalille soveltuvaa tyyppiä. Kunkin L-kulmaraudan kiinnittämiseen seinään/lattiaan on käytettävä kahta ruuvia. Kevytbetonille vähimmäiskoko on 5 mm ja kevyille väliseinille 3,5 mm – ruuvattuna kipsilevyjen teräsrakenteeseen. Kulmarautoissa voi olla tappeja tai muita ankkureita, jotka ovat kanavan palonsuojusvaatimusten mukaisia.

LÄPIVIENNIN ASENNUS – RAON TÄYTTÄMINEN VALETULLA BETONILLA KÄYTTÄEN TUKILEVYÄ VÄLIAIKAISENA MUOTTINA

1. Asenna betonivalua tukeva levy lattian alapintaan.
2. Kiinnitä teräksiset L-kulmaraudat kanavaan.
3. Vala betoni lattian ja teräskanavan väliseen rakoon ja anna sen kuivua ja kovettua.
4. Poista tukilevy.

LÄPIVIENNIN ASENNUS – RAON TÄYTTÄMINEN VALETULLA BETONILLA KÄYTTÄEN PALAMATONTA TUKILEVYÄ PYSYVÄNÄ OSANA LATTIAA

1. Asenna betonivalua tukeva levy lattian alapintaan.
2. Kiinnitä teräksiset L-kulmaraudat kanavaan.
3. Vala betoni lattian ja teräskanavan väliseen rakoon ja anna sen kuivua ja kovettua.



ERISTELEVYJEN KÄSITTELYN PERUSSÄÄNNÖT

- Levyjä on käsiteltävä varoen, jotta eriste tai pinta ei vahingoitu.
- Eristekerroksen tulee olla tasainen, joten välttä liiallista kuormittamista tai puristamista käsittelyn ja asennuksen aikana.

Loveukset kannakkeita tai laippoja varten on tehtävä huolellisesti ja tarkasti siten, ettei urista tai avauksista poisteta eristemateriaalia enempää kuin on tarpeen. Kanavien mutkat ja T-haarat voidaan eristää leikkaamalla eristemateriaalista segmenttejä.

ERISTELEVYJEN ASENNUS KANAVALLE

Ennen eristekerroksen asentamista on tarkastettava että:

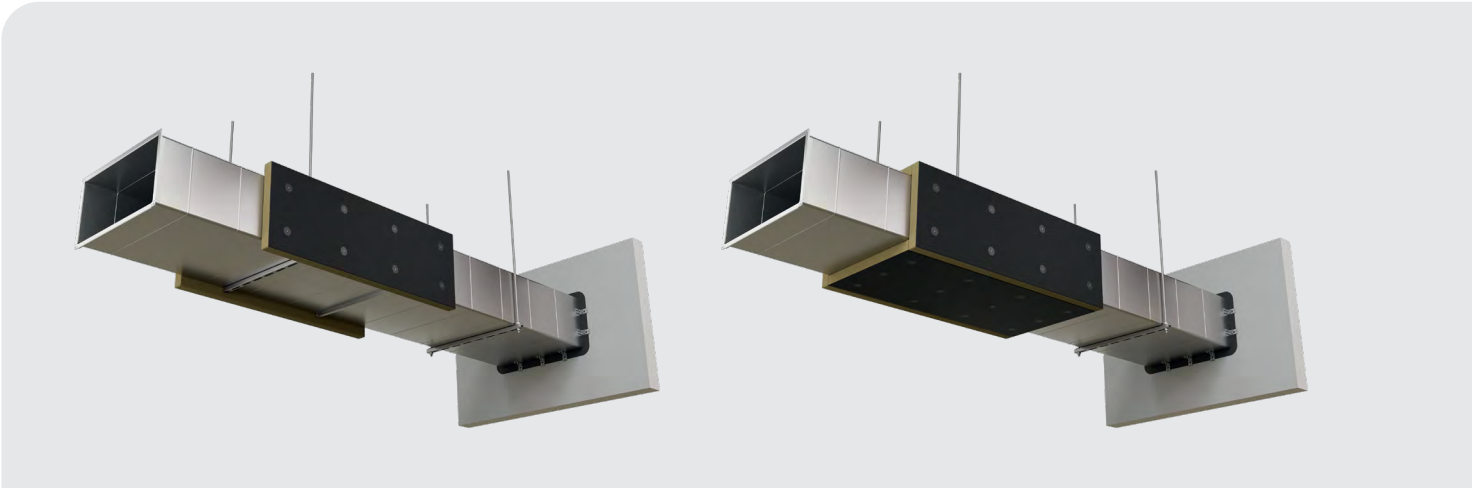
- Kanavat täyttävät ilmatiiviyskriteerit.
- Kanavat on asennettu suunnitelmien mukaisesti, laadukkaasti, ilman näkyviä reikiä tai rakoja tai mekaanisia vaurioita.
- Kanavien liitokset ovat tiiviitä ja sopivat yhteen.
- Kaikki koot ja komponentit ovat tämän ohjeen mukaisia.
- Läpivienti on tiivistetty tämän ohjeen mukaisesti.

Yhden levyn palasen vähimmäiskoko mihin tahansa suuntaan on 200 mm.

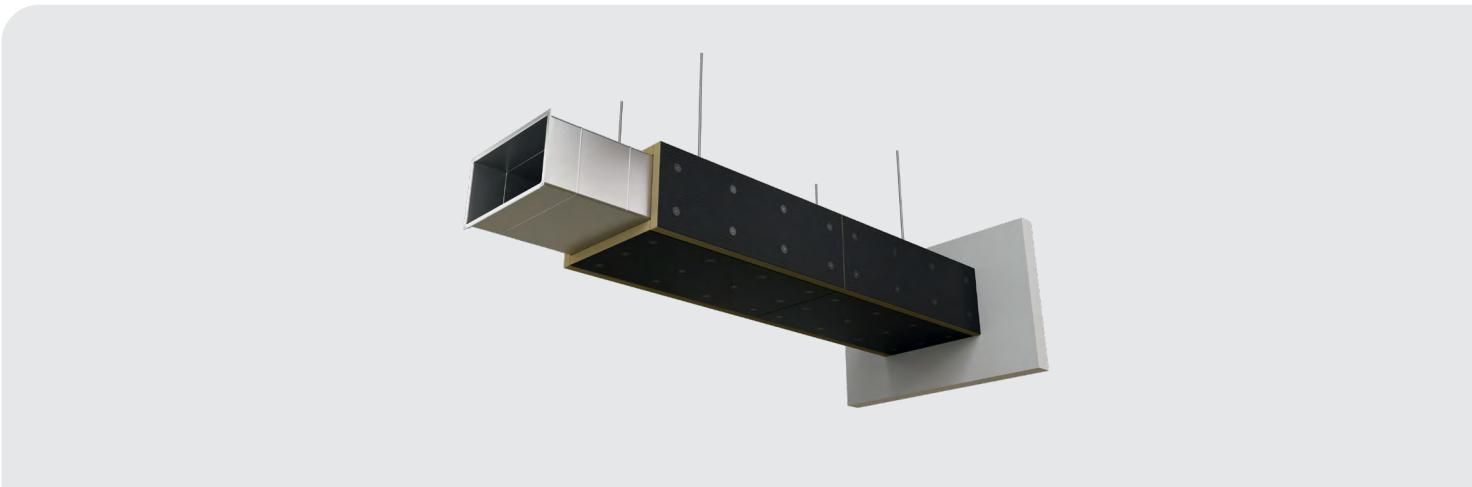


LEVYJEN ASENNUS VAAKASUORALLE KANAVALLE

1. Leikkaa levyt oikeaan mittaan.
2. Asenna ensin rakenteesta katsoen järjestyksessä toiset levyt kanavan pystypinnoille jättäen levyjen ja seinän väliin sopiva tila, jotta ensimmäinen levy puristuu riittävästi seinää vasten. Asenna samalla periaatteella rakenteesta katsoen järjestyksessä toiset levyt kanavan ylä- ja alapinnoille.

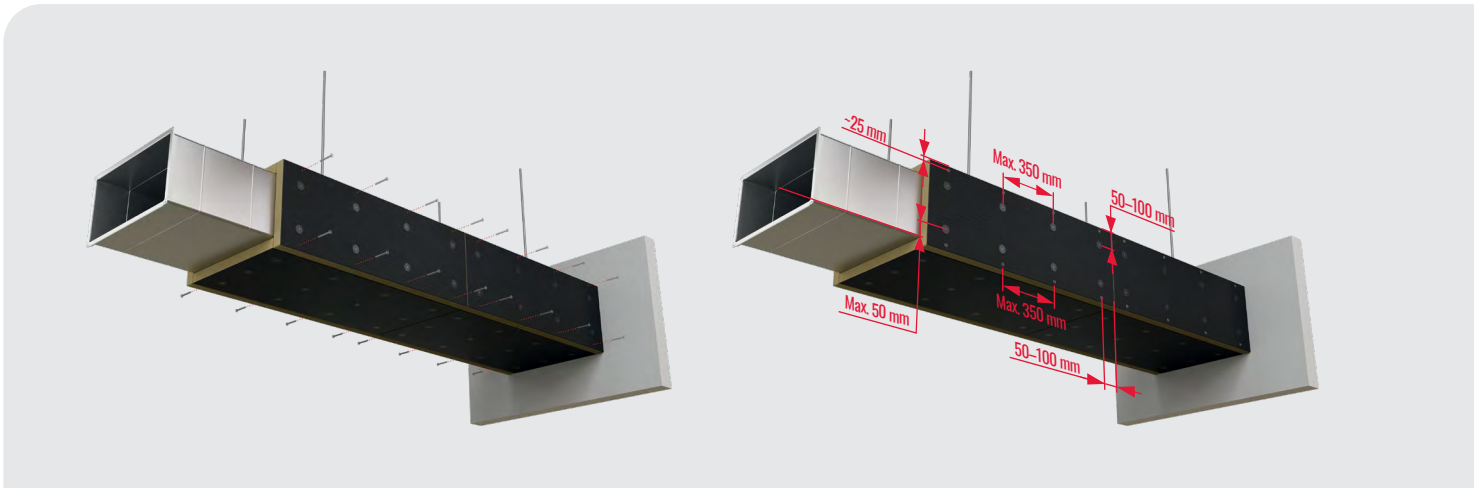


3. Asenna kanavalle seinää vasten tulevat levyt samassa järjestyksessä: ensin pysty- ja sitten vaakapinnoille. Mikäli läpiviennin palomassa on jo kuivunut, seinän pinta on pohjustettava puhtaalla vedellä ja levitettävä toinen kerros palomassaa eristeen ja seinän rajapintaan. Levitä palomassa märällä siveltimellä tai lastalla niin, että muodostuu noin 1 mm paksu kerros. Välittömästi sen jälkeen asenna eriste tiiviisti seinää vasten.

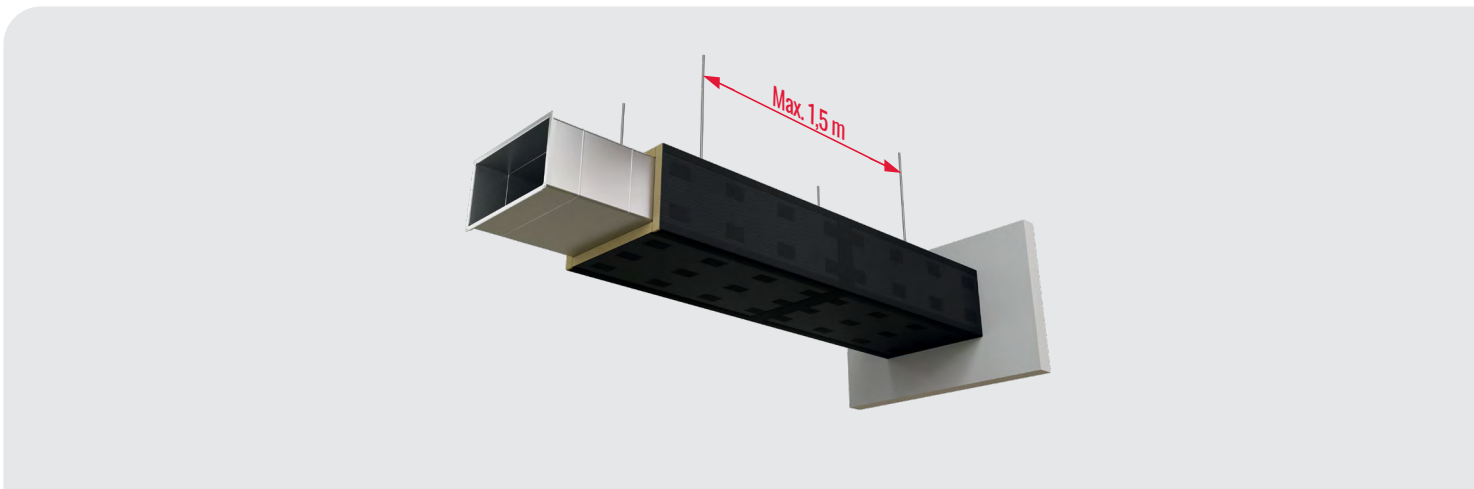




4. Asenna seuraavat levyt kanavalle peräkkäin. Viimeiset levyt asennetaan seinää vasten PAROC® FireSeal -palomassalla kohdan 3 ohjeiden mukaisesti.
5. Paikoissa, joissa ripustustangot tai laipat läpäisevät eristeen, leikkaa eristeeseen ennen asennusta urat tai porraslovet (huulokset), joiden enimmäissyvyys on 20 mm.
6. Tarkista, että kaikki hitsauspiikit on kiinnitetty asianmukaisesti, ja asenna jousiruuvit eristelevyjen kulma- ja saumaliitosten vahvistamiseksi.



7. Kondensoitumisriskin pienentämiseksi teippaa kaikki liitokset sekä hitsauspiikkien ja jousiruuvien päät huolellisesti PAROC® BlackCoat Tape -teipillä; kiinnitä huomiota teipin keskittämiseen sekä pitkittäis- että poikittaissuunnassa.

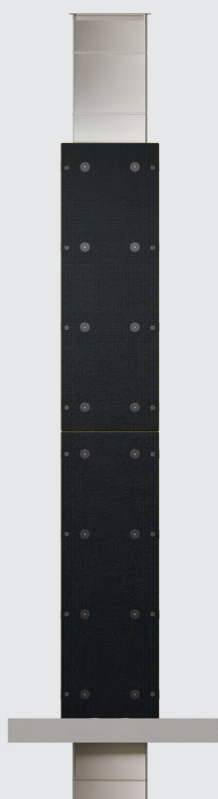


8. Jos seinän ja levyn välissä on näkyviä rakoja, levitä niihin sopiva määrä palomassaa siten, että eristelevyn reunapinta puristuu seinää vasten kauttaaltaan. Ylimääräinen palomassa on poistettava.



LEVYJEN ASENNUS PYSTYSUORALLE KANAVALLE

1. Leikkaa levyt oikeaan mittaan.
2. Asenna ensimmäiset levyt lattiaa/kattoa vasten. Mikäli palomassa on jo kuivunut, lattian/katon pinta on pohjustettava puhtaalla vedellä ja levitettävä toinen kerros palomassaa eristeen ja seinän rajapintaan. Levitä palomassaa märällä siveltimellä tai lastalla siten, että muodostuu noin 1 mm paksu kerros. Välittömästi tämän jälkeen asenna eriste tiiviisti lattiaa/kattoa vasten.
3. Asenna loput levyt kanavalle peräkkäin. Viimeiset levyt asennetaan kattoa/lattiaa vasten PAROC® FireSeal -palomassalla kohdan 2 ohjeiden mukaisesti.
4. Paikoissa, joissa ripustustangot tai laipat läpäisevät eristeen, leikkaa eristeeseen ennen asennusta urat tai porraslovet (huulokset), joiden enimmäissyvyys on 20 mm.
5. Tarkista, että kaikki hitsauspiikit on kiinnitetty asianmukaisesti, ja asenna jousiruuvit eristelevyjen kulma- ja saumaliitosten vahvistamiseksi.



6. Kondensoitumisriskin pienentämiseksi teippaa kaikki liitokset sekä hitsauspiikkien ja jousiruuvien päät huolellisesti PAROC® BlackCoat Tape -teipillä; kiinnitä huomiota teipin keskittämiseen sekä pitkittäis- että poikittaissuunnassa.
7. Jos lattian/katon ja levyn välissä on näkyviä rakoja, levitä niihin sopiva määrä palomassaa siten, että eristelevyn reunapinta puristuu lattiaa/kattoa vasten kauttaaltaan. Ylimääräinen palomassa on poistettava.



OHJEET TYSSÄHITSUKSEEN

Jotta eristettyjen kanavajärjestelmien palonkestävyys saavutetaan, komponenttien ja hitsausprosessin laatu ovat ratkaisevia. Alla listatut parametrit ovat kriittisiä vaaditun hitsauslaadun saavuttamiseksi. Hyvä hitsauslaatu on testattava ennen eristeen kiinnittämistä kanavaan.

Hitsauksen laadun testaus

- Hitsaa vähintään viisi hitsauspiikkiä samaan materiaaliin, teräksen paksuuteen ja pintaan kuin eristetty kanava.
- Tarkasta hitsausjälki visuaalisesti. Hitsauspiikin kärjen tulee olla kunnolla sulanut teräslevyyn ilman, että hitsauspiikin halkaisija pienenee näkyvästi hitsausliitoksessa tai että hitsausliitoksesta lähtee säteittäisiä palojälkiä.
- Taivuta hitsauspiikkiä pihdeillä, kunnes hitsauspiikki katkeaa. Hitsauspiikin ei tule irrota teräslevystä hitsausliitoksen kohdalta, vaan hieman sen yläpuolelta. Hitsausliitoksen tulee olla vahvempi kuin hitsauspiikin varsi.
- Toista testi aina, kun hitsausparametrit muuttuvat (hitsauspiikin tyyppi, teräksen paksuus) tai aina, kun hitsausliitoksen laadussa on epäilyksiä hitsauksen aikana tehtyjen havaintojen perusteella.

HUOM: Koska tietyt hyvän hitsausliitoksen saavuttamiseen vaikuttavat olosuhteet riippuvat eristystuotteesta, on suositeltavaa suorittaa tämä testi eristystuotteen kanssa ja poistaa eriste ennen hitsausliitoksen laadun testaamista hitsauspiikkejä taivuttamalla.

Hyvän hitsauslaadun varmistaminen

1. Hitsauspiikin kärjen tulee olla terävä; kärjen litistymä tai pyöristyssäde ei saa olla suurempi kuin 0,5 mm.
2. Käytä hitsauslaitteen optimaalisia asetuksia
 - Jännite
 - Käsikahvan istukan jousijännitys
3. Vältä liiallista voimaa hitsauksen aikana. Hitsauspiikin tulee koskettaa kevyesti teräskanavan pintaa. Liipaistaessa hitsauspiikin tulee painautua teräskanavan pintaa vasten vain käsikahvan jousivoimalla.
4. Varmista riittävä hitsauspiikin pituus siten, että eristepinnan ja hitsauspiikin pään välillä on vähintään 3 mm välyys ennen hitsausta.
5. Vältä harhavirtoja ja ylimääräistä sähköistä vastusta virralle, joka kulkee hitsauspiikin ja teräskanavan pinnan välillä hitsauksen aikana.
 - Aseta maadoituselektrodi samalle kanavaosuudelle, jossa hitsaus suoritetaan.
 - Pidä molemmat elektrodit puhtaina ja varmista hyvä kontakti hitsauspiikin ja käsikahvan sekä maadoituselektrodin kiinnikkeen ja kanavan pinnan välillä.

PAROCIN YHTEYSHENKILÖT

Myyntipäällikkö

Santeri Kurki

santeri.kurki@
owenscorning.com

Sales Specialist

Annikka Kiili

annikka.kiili@
owenscorning.com

Myyntipäällikkö
Teollisuus

Jouni Kauppila

jouni.kauppila@
owenscorning.com

Myyntitiimi

Aluemyyntipäällikkö

Antti Lahtonen

antti.lahtonen@owenscorning.com

Aluemyyntipäällikkö

Jouni Kauppila

jouni.kauppila@owenscorning.com

Aluemyyntipäällikkö

Miika Salminen

miika.salminen@owenscorning.com

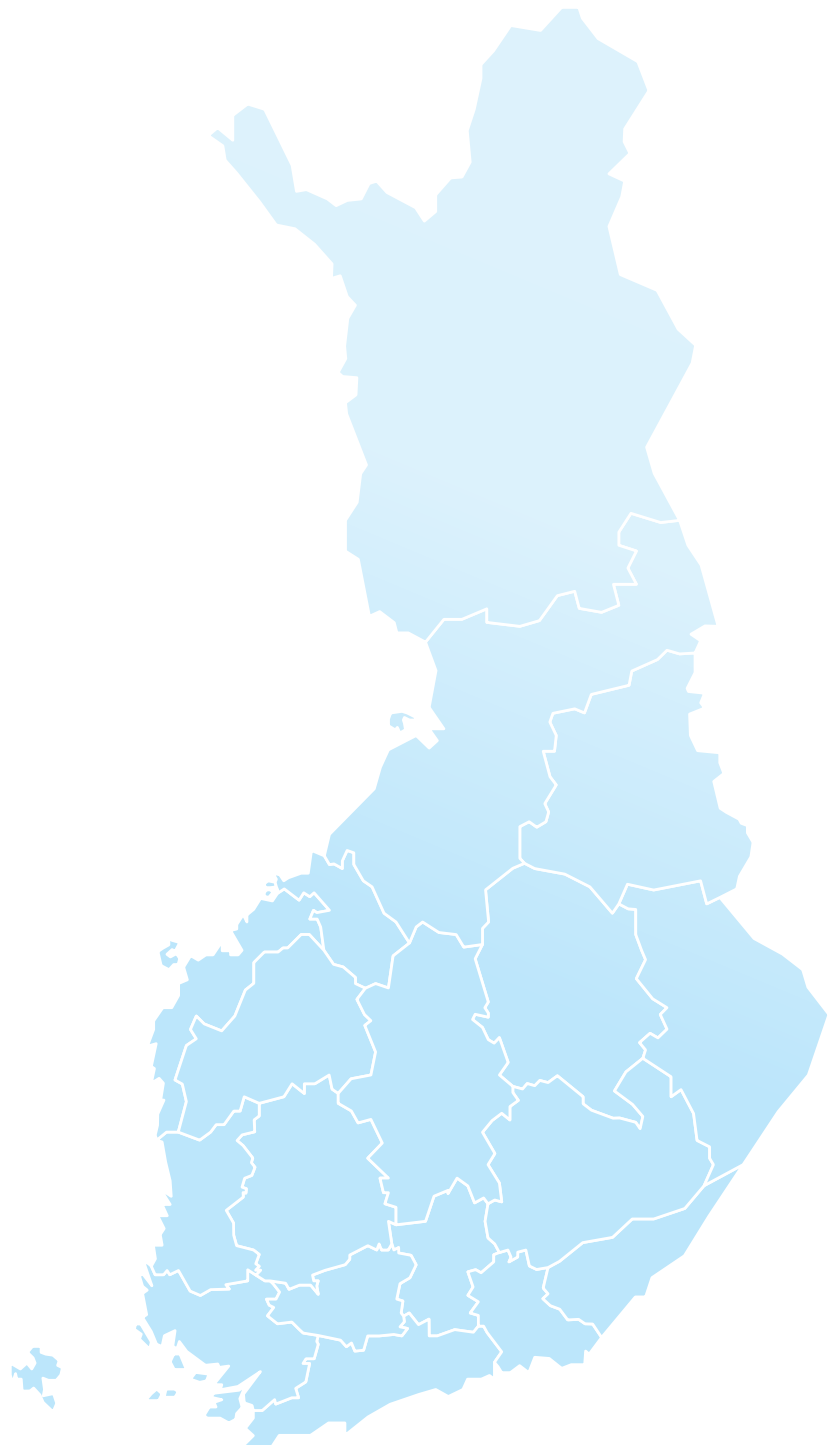
Aluemyyntipäällikkö

Petteri Väättänen

petteri.vaatanen@owenscorning.com



**MUUT YHTEYSTIEDOT
VARAA TEKNISTEN ERISTEIDEN KONSULTOINTI**



Vastuuvapauslauseke

Tarjoamme nämä tekniset tiedot ilmaiseksi ja ilman velvoitteita, ja vastaanottaja on yksin vastuussa niiden vastaanottamisesta ja hyväksymisestä. Koska käyttöolosuhteet voivat vaihdella emmekä me voi vaikuttaa niihin, Paroc ei anna mitään takuuta eikä ota minkäänlaista vastuuta näiden tuotteiden käyttöön liittyvien tietojen täsmällisyydestä tai luotettavuudesta. Paroc pidättää oikeuden muuttaa tätä asiakirjaa ilman ennakkoilmoitusta. PAROC on Paroc Group Oy:n rekisteröity tavaramerkki. Tämä dokumentti on voimassa seuraavissa maissa: Suomi.

Maaliskuu 2026

TIF10326

© Paroc 2026

