

# EINE LÖSUNG. DOPPELTER NUTZEN.

## GANZ EINFACH.

WÄRMEDÄMMUNG UND BRANDSCHUTZ MIT  
PAROC® HVAC SECTION ALUCOAT T TRZ

- Geprüft, zertifiziert und zugelassen für **Rohrdurchführungen** auch bei **Nullabstandslösungen** und in Kombination mit **Begleitkabeln**
- Zuverlässige Abschottung großer **Ringspalte** bis zu **210 mm**
- Feuerwiderstand bis zu **90 Minuten** und **120 Minuten**
- Niedrige Wärmeleitfähigkeit mit GEG-konformen **Lambda 0,035 W/m\*K**
- Erhältlich in **Durchmessern** bis zu **914 mm** für Wärmedämmung und bis zu **324 mm** für Rohrdurchführungen
- **Länge** von **1200 mm** zur Minimierung von Stoßverbindungen und potenziellen Wärmebrücken
- **≤ 900 mm** Abstand zwischen erstem Rohrträger und Bauteil





## PAROC® HVAC SECTION ALUCOAT T TRZ

Konzipiert für Verarbeiter, Installateure und Planer, ist PAROC® HVAC Section Alucoat T TRZ die effiziente Lösung für zahlreiche Anwendungsbereiche in der Rohrisolierung.

Mit der Kombination aus Wärmedämmung und passivem Brandschutz für Rohrabstottungen bei brennbaren und nichtbrennbaren Rohren ist PAROC® HVAC Section Alucoat T TRZ ein außergewöhnlich vielseitiges und einfach zu verarbeitendes Produkt.

### FÜR KOMPLEXE ANFORDERUNGEN ENTWICKELT. FÜR EINFACHE ANWENDUNG OPTIMIERT.

- **Zwei-in-eins-Lösung für Wärmedämmung und passiven Brandschutz** für weniger Aufwand bei Logistik und Verarbeitung
- Geprüft, zertifiziert und zugelassen auch für **Nullabstandslösungen** (und in Kombination mit Fremdsystemen) für Flexibilität und optimale Raumausnutzung
- Getestet und sicher in der Anwendung für Rohrdurchführungen mit **Begleitkabeln**, die eine separate Durchführung überflüssig macht
- Zuverlässige Abstottung **großer Ringspalte bis zu 21 cm Durchmesser**
- Feuerwiderstandswerte von **90 Minuten (R90) und 120 Minuten (R120)** je nach Anwendung



Eine Lösung. Doppelter Nutzen. Ganz einfach.  
Wärmedämmung und Brandschutz mit PAROC® Hvac Section Alucoat T TRZ



## STRUKTURIERTE ABP-DOKUMENTATION FÜR BRENNBARE UND NICHTBRENNBARE ROHRLEITUNGEN

Zwei optimierte AbPs für brennbare und nichtbrennbare Rohrleitungen liefern auf einen Blick alle technischen Informationen, um schnell die richtige Entscheidung zu treffen. Die übersichtliche Dokumentation beschreibt die zentralen Produktvorteile, darunter sicheren Ringspaltverschluss, Kabeldurchführungen und Nullabstandslösungen (auch in Kombination mit Fremdsystemen).

Alle geprüften und zugelassenen Lösungen inklusive Zeichnungen finden Sie in der übersichtlich strukturierten **Brandschutzbrochure**.

Unsere AbPs enthalten zahlreiche Anwendungen, die darauf abzielen, die Arbeit von Installateuren und Monteuren zu erleichtern, z. B.:

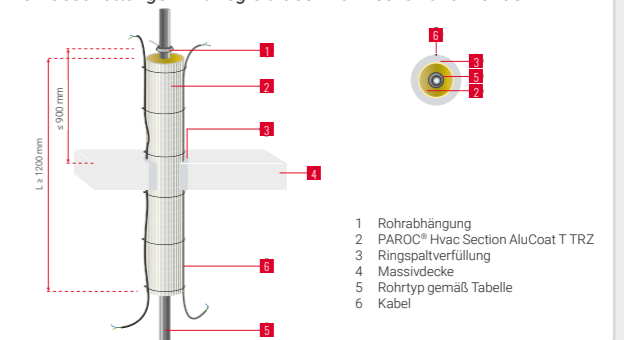
- Geprüfte und zugelassene Rohrdurchführungen für nichtbrennbare Rohre mit **Begleitkabeln** – damit ist keine zusätzliche brandschutztechnische Durchführung für die Kabel erforderlich, was Zeit, Platz und Material spart.
- **Große Ringspalte:** die Rohrschale ist für Ringspalte bis zu 210 mm und rechteckige Schachtöffnungen bis zu einer Breite von 1000 mm baurechtlich AbP-zertifiziert.

Neben der Dokumentation steht Ihnen unser ausgezeichneter technischer Support mit kompetenter Beratung zur Seite. Verlassen Sie sich auf unser Team: Wir finden und prüfen die passende Lösung für Ihre Anforderungen - so sparen Sie Zeit und Aufwand.

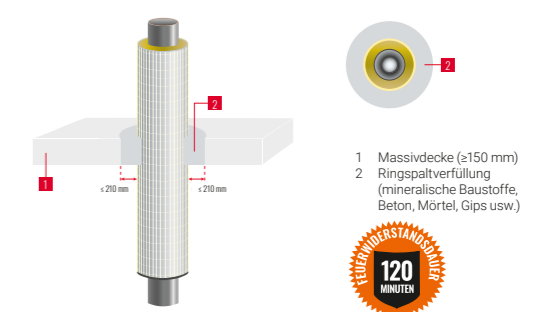


Alle geprüften Lösungen finden Sie in unserer übersichtlichen Brandschutzbrochure zum Download.

Rohrabstottungen mit Begleitkabeln für Decken und Wände



Brennbare und nichtbrennbare Rohrleitungen in Massivdecken – Ringspaltverschluss mit PAROC® Hvac Section Alucoat T TRZ



### ANWENDUNG FÜR NICHTBRENNBARE ROHRLEITUNGEN:

Rohrleitungen aus Stahl, Edelstahl, Gusseisen oder Kupfer dürfen durch Bauteile geführt werden, unter Berücksichtigung der jeweils geltenden Bestimmungen für Wasser- und Dampferwärmungsanlagen, Wasserversorgung, Abwasserentsorgung, nichtbrennbare Flüssigkeiten, Dämpfe oder Stäube, nichtbrennbare Gase (mit Ausnahme von Lüftungskanälen), pneumatische Leitungen (Rohrpostsysteme), Vakuumleitungen, brennbare Flüssigkeiten, brennbare oder entzündbare Gase sowie brennbare Stäube.



Allgemeines bauaufsichtliches Prüfzeugnis (AbP)

### ANWENDUNG FÜR BRENNBARE ROHRLEITUNGEN:

Brennbare Rohrleitungen dürfen durch Bauteile geführt werden, unter Berücksichtigung der jeweils geltenden Bestimmungen für Rohrleitungssysteme der Trinkwasserversorgung, Prozesswasserversorgung, Heizungs-, Kühl- und Kaltwasseranlagen (geschlossene wasserführende Systeme).



Allgemeines bauaufsichtliches Prüfzeugnis (AbP)

Eine Lösung. Doppelter Nutzen. Ganz einfach.  
Wärmedämmung und Brandschutz mit PAROC® Hvac Section Alucoat T TRZ

# DÄMMDICKEN GEMÄSS GEBÄUDEENERGIEGESETZ (GEG)\*

## PLANUNG NACH GEG-VORGABEN

Präzise und normgerechte Dämmstärken für Rohr- und Lüftungssysteme sind entscheidend für eine effiziente technische Gebäudeausrüstung. Erfahren Sie mehr auf unserer speziellen Seite für Planer von TGA-Systemen.

- Niedrige Wärmeleitfähigkeit und effektive Reduzierung von Wärmeverlusten mit GEG-konformem Lambda 0,035 W/m·K (siehe DoP-Nr. 40361)
- Normgerechte Dämmstärken: Ermitteln Sie die erforderlichen Dämmstärken für Heizungs-, Trinkwasser- und Kaltwasserleitungen gemäß dem Gebäudeenergiegesetz (GEG)
- Optimale Dämmstärken: Erhalten Sie Empfehlungen zu passenden Dämmstärken speziell für Lüftungssysteme abhängig von der jeweiligen Wärmeleitfähigkeit



Anforderungen  
an die Dämmdicke nach GEG



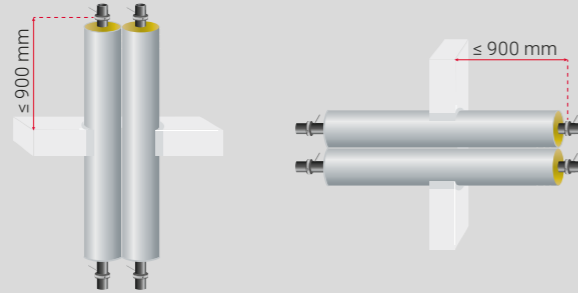
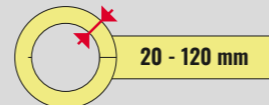
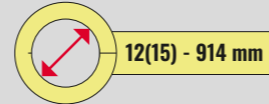
Rohrdimensionen		Rohrschale	PAROC® Hvac Section AluCoat T TRZ	PAROC® Hvac Section AluCoat T TRZ	PAROC® Hvac Section AluCoat T TRZ oder PAROC® Hvac Section AluCoat T TRZ	PAROC® Hvac Lamella Mat AluCoat	PAROC® Hvac Lamella Mat AluCoat + PAROC® Hvac Lamella Mat AluCoat	PAROC® Hvac Section AluCoat T TRZ + PAROC® Hvac Lamella Mat AluCoat	PAROC® Calculus	
			λ 0,035 W/mK	λ 0,035 W/mK	λ 0,035 W/mK	λ 0,043 W/mK	λ 0,043 W/mK	λ 0,035 W/mK + λ 0,043 W/mK	RECHNERISCHER NACHWEIS Wärmestromberechnung Medium 60 °C/ Umgebung 20 °C	
DN ** (D <sub>a</sub> in mm)	*** (D <sub>a</sub> in mm)	(D <sub>innen</sub> )	50% in mm	100% in mm	200% in mm	100% in mm****	200% in mm****	200% in mm	Rohrschale (200%)	Produktkombination (200%)
									in W/m	in W/m
8 (13,5)	15	15	15 x 20	15 x 20	15 x 40	30	60	15 x 20 + 30	4,5	4,4
10 (17,2)	18	18	18 x 20	18 x 20	18 x 40	30	60	18 x 20 + 30	4,8	4,8
15 (21,3)	22	22	22 x 20	22 x 20	22 x 40	30	60	22 x 20 + 30	5,3	5,2
20 (26,9)	28	28	28 x 20	28 x 30	28 x 60	40	80	28 x 30 + 40	5,0	5,1
25 (33,7)	35	35	35 x 20	35 x 30	35 x 60	40	80	35 x 30 + 40	5,6	5,6
32 (42,4)	42	42	42 x 20	42 x 40	42 x 80	50	100	42 x 40 + 50	5,4	5,5
40 (48,3)	48,3	48	48 x 30	48 x 50	48 x 100	60	120	48 x 50 + 60	5,2	5,3
	54	54	54 x 30	54 x 50	54 x 100	70	140	54 x 50 + 70	5,5	5,5
50 (60,3)	60,3	60	60 x 30	60 x 60	60 x 120	70	140	60 x 60 + 80	5,3	5,4
	64	64	64 x 30	64 x 60	64 x 120	80	160	64 x 60 + 100	5,4	5,5
	70	70	70 x 40	70 x 70	140 (70x60/193 + 194x80/349)	90	180	70 x 100 + 50	5,4	5,4
65 (76,1)		76	76 x 40	76 x 70	140 (76x60/193 + 194x80/349)	90	180	76 x 100 + 50	5,6	5,6
	76,1	76	76 x 40	76 x 80	160 (76x60/193 + 194x100/388)	100	200	76 x 100 + 80	5,2	5,2
80 (88,9)	88,9	89	89 x 50	89 x 90	180 (89x90/271 + 273x90/453)	110	220	89 x 100 + 100	5,4	5,4
	108	108	108 x 50	108 x 100	200 (108x80/271 + 273x120/518)	130	260	108 x 120 + 100	5,6	5,7
100 (114,3)	114,3	114	114 x 50	114 x 100	200 (114x80/271 + 273x120/518)	130	260	114 x 120 + 100	5,8	5,8
	133	133	133 x 50	133 x 100	200 (133x80/297 + 305x120/544)	130	260	133 x 120 + 100	6,3	6,3
125 (139,7)	139,7	140	140 x 50	140 x 100	200 (140x80/297 + 305x120/544)	130	260	140 x 120 + 100	6,4	6,5
	159	159	159 x 50	159 x 100	200 (159x120/401 + 406x80/570)	130	260	159 x 120 + 100	6,9	7,0
150 (168,3)	168,3	168	168 x 50	168 x 100	200 (168x80/323 + 324x120/570)	130	260	168 x 120 + 100	7,1	7,2
	194	194	194 x 50	194 x 100	200 (194x80/349 + 356x120/596)	130	260	194 x 120 + 100	7,7	7,8
200 (219,1)	219,1	219	219 x 50	219 x 100	200 (219x120/453 + 457x80/622)	130	260	219 x 120 + 100	8,3	8,4
250 (273,0)	273	273	273 x 50	273 x 100	200 (273x90/453 + 457x110/674)	130	260	273 x 120 + 100	9,6	9,6

\*Stand 01-2024; \*\*Stahlrohre nach EN 10255 (mittelschweres Stahlrohr); \*\*\*Rohre mit geringerer Wanddicke (Edelstahl, C-Stahl, Kupfer); \*\*\*\*Dämmdicken der PAROC® Hvac Lamella Mat AluCoat sind je nach Rohrdurchmesser zu prüfen, eventuell ist eine mehrlagige Montage notwendig

## ABMESSUNGEN FÜR NAHEZU ALLE ANFORDERUNGEN

PAROC® Hvac Section AluCoat T TRZ ist in einer großen Bandbreite an Durchmessern und Dämmstärken für maximale Flexibilität und mit einer Länge von 1200 mm zur Reduzierung von Wärmeverlusten verfügbar.

- Erhältlich in großen Durchmessern bis zu 914 mm für Wärmedämmung und bis zu 324 mm für Rohrabschottungen
- Länge von 1200 mm zur Minimierung der Anzahl von Stoßverbindungen und potenziellen Wärmebrücken



Produktdatenblatt



## VEREINFACHEN SIE IHRE TGA-AUSSCHREIBUNGEN

Mit unseren Tools sparen Sie wertvolle Zeit bei der Planung und Ausschreibung von Projekten:

- Textvorlagen auf AUSSCHREIBEN.DE: Vorgefertigte, normgerechte Ausschreibungstexte stehen zur Verfügung – einfach kopieren und einfügen!
- PAROC® Calculus: Ein leistungsstarkes Tool für detaillierte Wärmeberechnungen und energieeffiziente Optimierungen



Planungshilfen für HLK-Systeme



**SIE MÖCHTEN MEHR ÜBER PAROC® HVAC SECTION ALUCOAT T TRZ ERFAHREN?**

## KONTAKTIEREN SIE UNS

Technical Marketing HVAC  
D-A-CH

**Rico Koziul**

rico.koziul@owenscorning.com

Sales Leader  
D-A-CH-HU

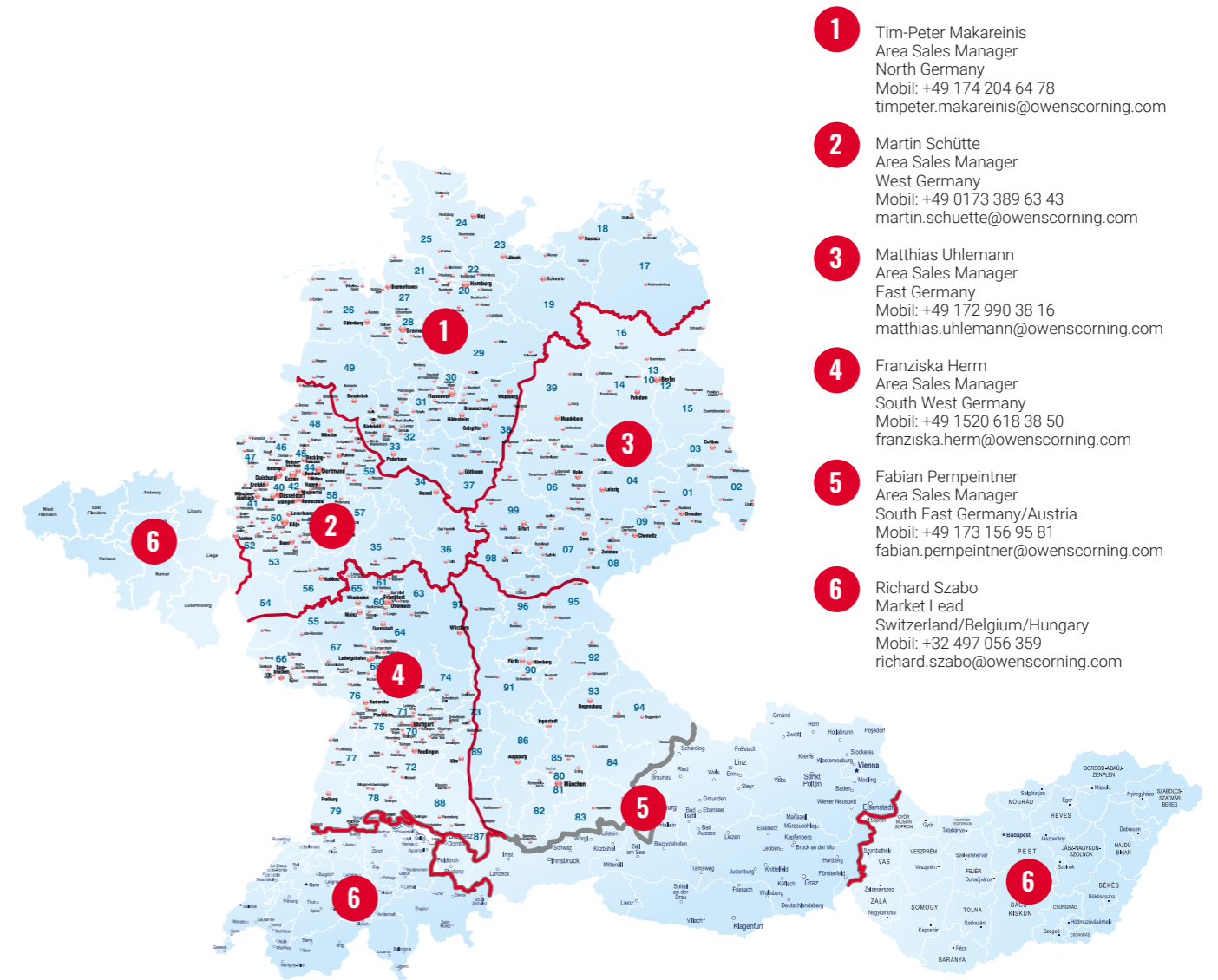
**Ralf Truschel**

ralf.truschel@owenscorning.com

Marketing Manager HVAC  
D-A-CH-Poland

**Claudia Beling**

claudia.beling@owenscorning.com



**1** Tim-Peter Makareinis  
Area Sales Manager  
North Germany  
Mobil: +49 174 204 64 78  
timpeter.makareinis@owenscorning.com

**2** Martin Schütte  
Area Sales Manager  
West Germany  
Mobil: +49 0173 389 63 43  
martin.schuette@owenscorning.com

**3** Matthias Uhlemann  
Area Sales Manager  
East Germany  
Mobil: +49 172 990 38 16  
matthias.uhlemann@owenscorning.com

**4** Franziska Herm  
Area Sales Manager  
South West Germany  
Mobil: +49 1520 618 38 50  
franziska.herm@owenscorning.com

**5** Fabian Pernpeintner  
Area Sales Manager  
South East Germany/Austria  
Mobil: +49 173 156 95 81  
fabian.pernpeintner@owenscorning.com

**6** Richard Szabo  
Market Lead  
Switzerland/Belgium/Hungary  
Mobil: +32 497 056 359  
richard.szabo@owenscorning.com

Die in dieser Mitteilung enthaltenen Informationen zu den Produkten und Systemen („Informationen“) sind zum Zeitpunkt ihrer Veröffentlichung nach bestem Wissen und Gewissen korrekt und zuverlässig und können ohne vorherige Ankündigung geändert werden. Es wird keine Garantie für die Richtigkeit gegeben oder impliziert.

Da Paroc keine Kontrolle über die Montagearbeiten, die Zusatzmaterialien oder die Anwendungsbedingungen hat, wird keine ausdrückliche oder stillschweigende Gewährleistung jeglicher Art, einschließlich der Gewährleistung der Marktgängigkeit oder Eignung für einen bestimmten Zweck oder Leistungs- oder Handelsbrauch, für die Leistung einer Installation, die Paroc-Produkte enthält, übernommen.

Die Informationen in dieser Mitteilung können sich zwar auf die technische Anwendung bestimmter Produkte von Paroc beziehen, sind jedoch keinesfalls als technische Beratung zu betrachten, auf deren Grundlage Paroc eine Haftung übernehmen könnte.

Der Benutzer ist allein dafür verantwortlich, festzustellen, ob ein Produkt von Paroc für einen bestimmten Zweck sowie für die Verwendungs- oder Anwendungsmethode des Benutzers geeignet ist.

Die Benutzer der bereitgestellten Informationen übernehmen die volle Verantwortung für alle Konzept-/Designentscheidungen, die in Bezug auf die Eignung der Anwendung getroffen werden.

Die Benutzer müssen sich bei der Entscheidung, wie die bereitgestellten Daten am besten anzuwenden sind, auf ihr eigenes Urteilsvermögen oder das eines Fachmanns für Konzeption/Design verlassen.

Die Benutzer erklären sich damit einverstanden, dass Paroc nicht verpflichtet ist, zusätzliche Details, Tests oder Testdaten in seinem Namen bereitzustellen.

Die Haftung von Paroc beschränkt sich, falls diese überhaupt besteht, ausschließlich auf den Ersatz des Produkts. In keinem Fall haftet Paroc für andere Schäden, die durch Produktfehler entstehen, unabhängig davon, ob es sich um zufällige, besondere, mittelbare oder strafrechtliche Schäden handelt, und unabhängig von der Haftungstheorie,