



# OPBEVARING OG HÅNDBTERING AF STENULD

Version 1.0 / 2025-03-10



**PAROC**<sup>®</sup>

## OPBEVARING OG HÅNDBETING AF STENULD

Se BEMÆRKNINGER 1-4 i **OPBEVARING OG HÅNDBETING AF STENULD**, der er vist i slutningen af instruktionerne.

## BESKYTTELSESUDSTYR

Håndteringen af PAROCs stenuldsprodukter er sikker. Grove stenuldsfibre kan forårsage kortvarig hudirritation ved hudkontakt, så der bør anvendes beskyttelsesudstyr under installationsarbejdet. Sørg også for at rengøre arbejdsområdet.



Bær beskyttelsestøj.



Bær beskyttelsehandsker.



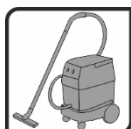
Bær åndedrætsværn, når du arbejder i et uventileret område.



Bær sikkerhedsbriller, når du installerer produkter over dit hoved.



Sørg for tilstrækkelig ventilation af lokalerne.



Støvsug arbejdsområdet.



Skyl dine hænder med koldt vand, før du vasker dem.

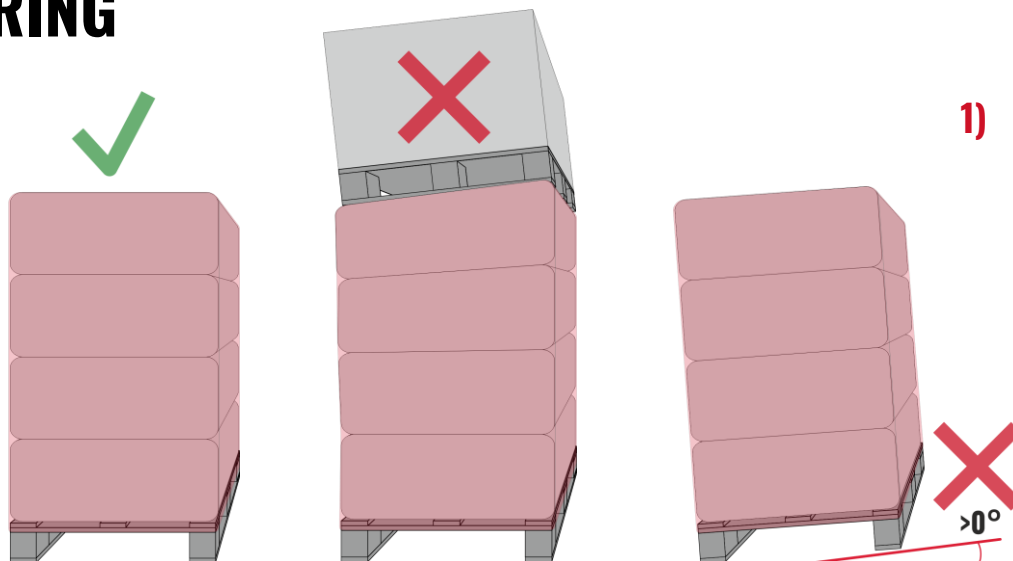


Håndter affald i henhold til lokale procedurer.

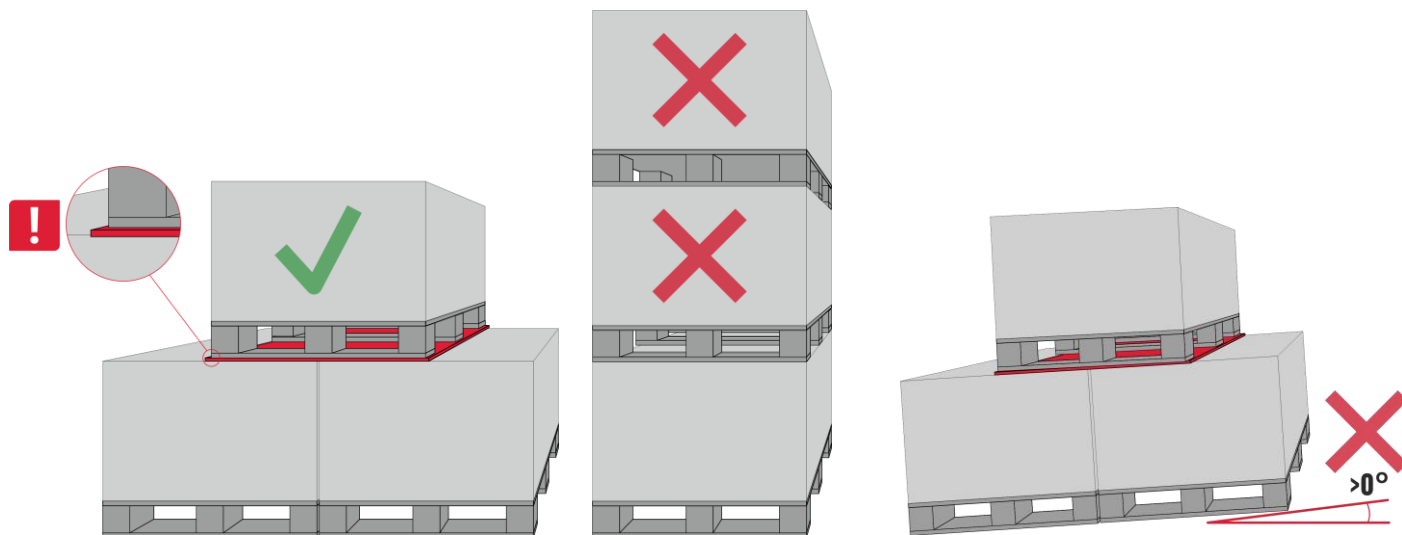


PAROC stenuldsfibre er bioopløselige. EUCEB-certifikatet garanterer, at sammensætningen af fibrene opfylder opløselighedskravene i Direktiv 97/69/EC i henhold til punkt Q. For at markere dette er EUCEB-logoet på emballagen.

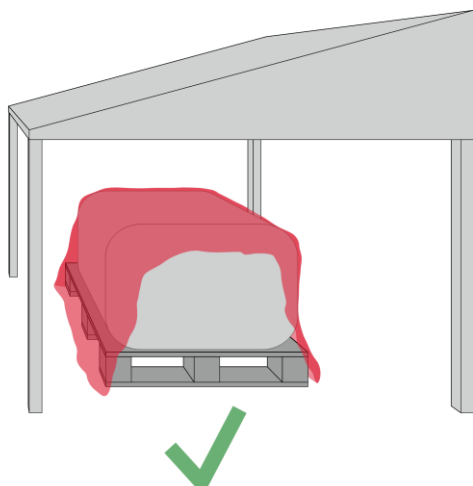
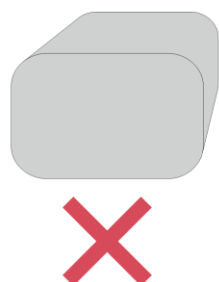
## OPBEVARING



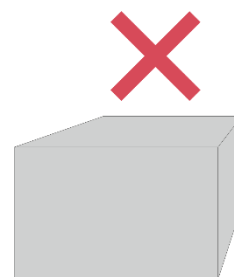
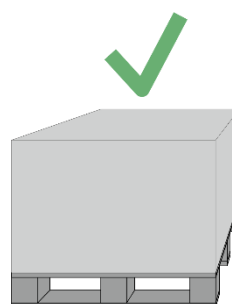
Produkter  $< 80 \text{ kg/m}^3$



Produkter  $> 80 \text{ kg/m}^3$

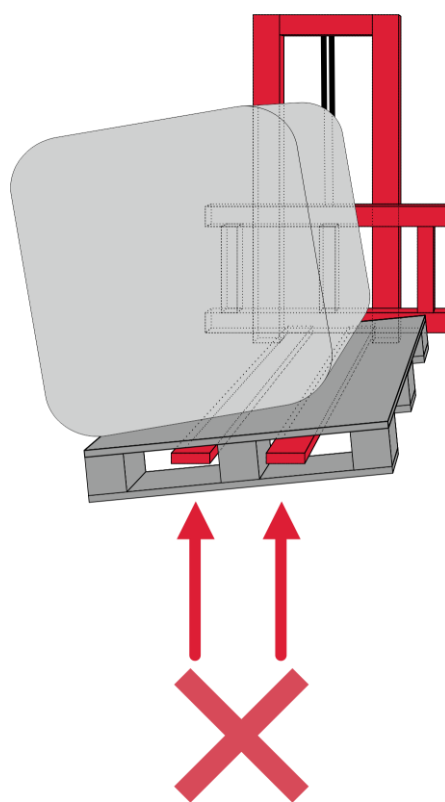
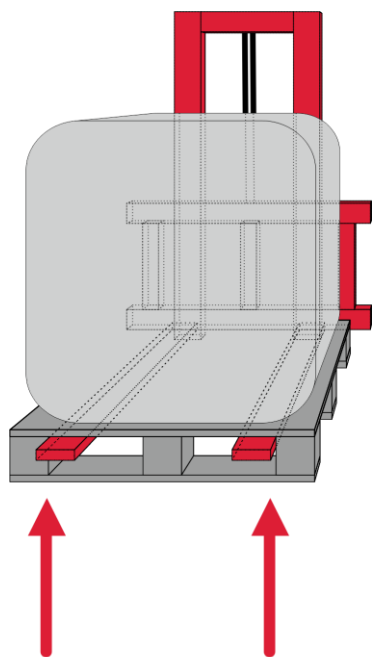
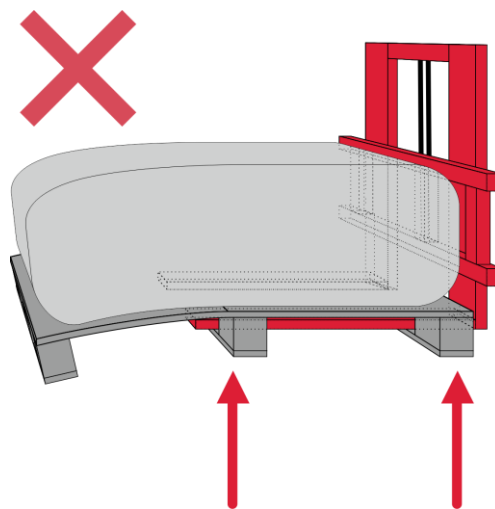
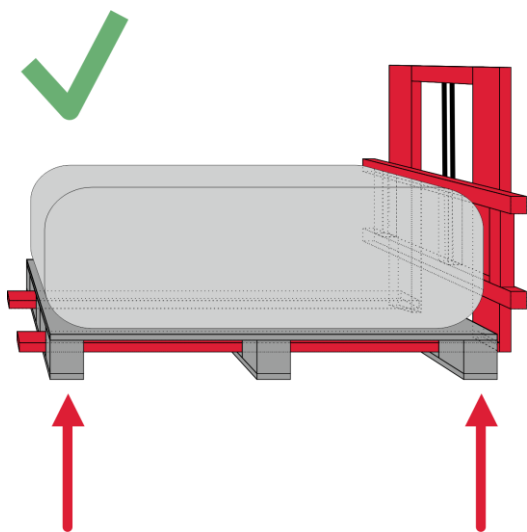


2)

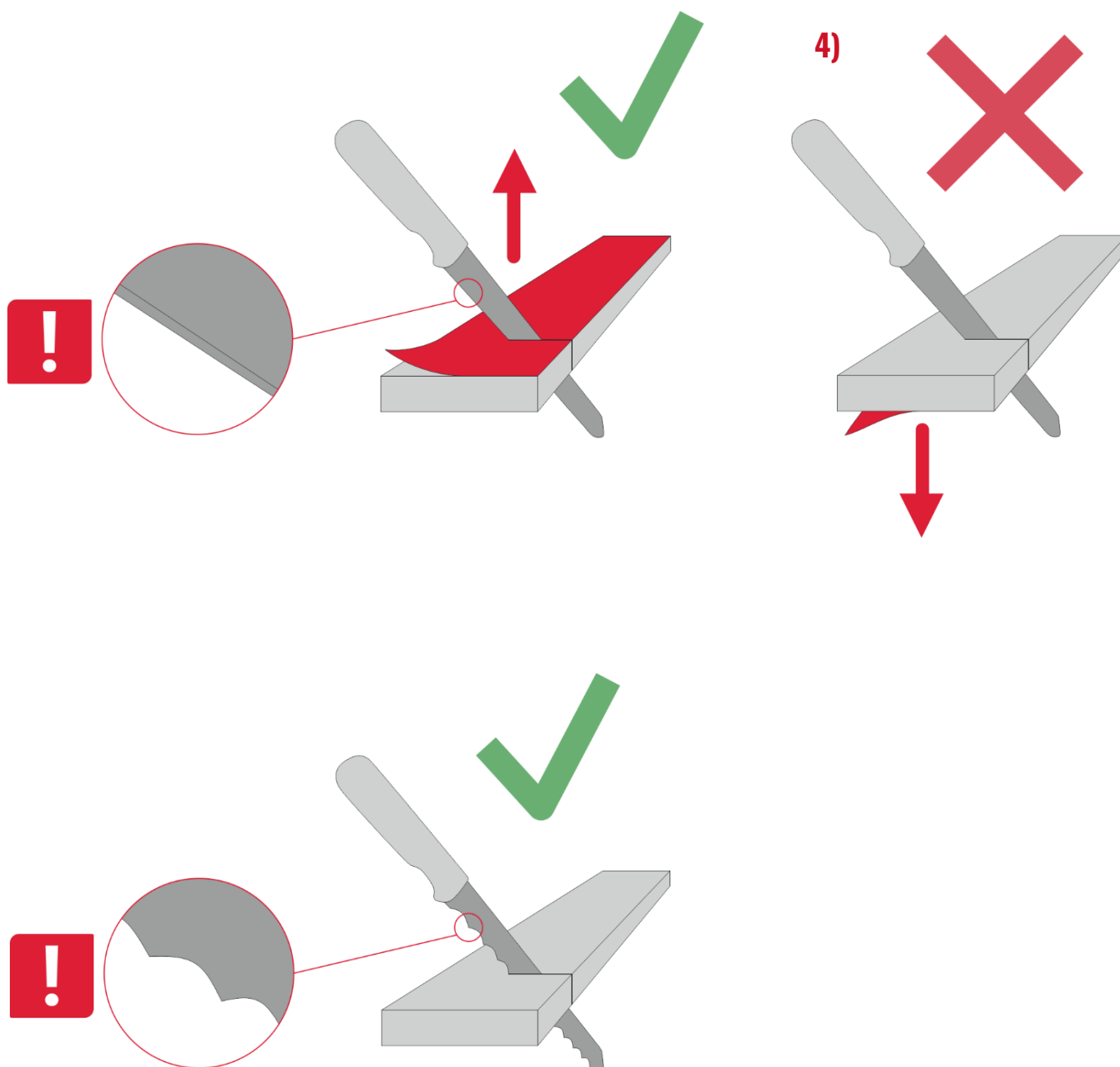


# FLYTTE PALLER

3)



# TILSKÆRING



# BEMÆRKNINGER

### 1) Stabling af paller

- a. **Ubelagte produkter:** Tung pladeisolering uden overflade (densitet mere end 80 kg/m<sup>3</sup>) leveret på paller kan stables oven på hinanden én gang. Sørg for, at stabling sker på en tilstrækkeligt bærende plan overflade, så pallerne ikke vælter. Af sikkerhedsmæssige årsager bør den øverste palle placeres centralt oven på de to nederste paller. Vi anbefaler, at du bruger beskyttelsesplader mellem pallerne. Paller med bløde plader og måtteisolering (densitet mindre end 80 kg/m<sup>3</sup>) må af sikkerhedsmæssige årsager ikke stables oven på hinanden.
- b. **Belagte produkter:** Undgå at stable paller indeholdende produkter med overflade for at undgå at beskadige overfladen. Hvis stabling er nødvendig, skal der bruges beskyttelsesplader mellem pallerne. Selv da kan stabling kun finde sted på paller indeholdende pladeisolering med en densitet mere end 80 kg/m<sup>3</sup>. Af sikkerhedsmæssige årsager bør den øverste palle placeres centralt oven på de to nederste paller. Paller med Cortex coatede produkter bør ikke stables oven på hinanden for at undgå beskadigelse af overfladen.

### 2) Generelt anbefales det, at isoleringspakker opbevares indendørs, hvis det er muligt. Beskyt emballagen mod mekanisk beskadigelse. Produkter **installeret som synlige overflader i lofter** og produkter **leveret i kartoner bør altid opbevares indendørs**.

Isoleringspakker, der placeres **udendørs**, bør beskyttes mod regn, vandsprøjt, sne, UV-stråling og mekaniske skader. Plastemballagen omkring isoleringsproduktet beskytter produktet under transporten, men **ved langtidsopbevaring udendørs kræver produkterne ekstra beskyttelse**. Åbnede pakker må ikke efterlades ubeskyttet mod vejr og vind.

Forhindre fugt fra jorden i at trænge ind i pakkerne ved at løfte dem fra jorden. Fugt, der fordampes fra jorden, kan trænge ind i pakkerne under pallerne, så det er bedst at opbevare pallerne på asfalt eller en anden kompakt, flad bærende overflade med pakkerne væk fra jorden.

Minimer opbevaringstiden for lette, komprimerede isoleringsmaterialer for at bevare deres elasticitet (anbefaling mindre end 6 måneder). Isolering, der opbevares i lang tid under kompression, kan tage længere tid at genoprette.

Håndter emballagen forsigtigt for at undgå beskadigelse af produkternes kanter og hjørner under opbevaring og installation. Installer ikke produkter, der er defekte eller alvorligt beskadigede under håndteringen.

Installer ikke fugtig isolering. Hvis isoleringen kortvarigt udsættes for fugt, skal du åbne emballagen, tørre pladerne indendørs (normalt 1-2 dage ved stuetemperatur) og sikre, at isoleringen er tør og ren inden montering. Hvis isoleringen bliver våd under installationen, må konstruktionen ikke lukkes, før konstruktionen er tør.

### 3) Tyngdepunktet for høje paller er højt oppe, hvilket betyder, at de har større risiko for at vælte end tunge og lave paller.

Ved løft af paller anvendes brede gafler på løfteanordningen for at øge pallens stabilitet i løftesituationen. Løfteanordningens gafler skal nå ind under alle de nederste brædder på træpallen. Dette bør især overvejes, når pallen løftes fra enderetningen.

## OPBEVARING OG HÅNDTERING AF STENULD

Særlig forsigtighed skal udvises ved løft af paller om vinteren, da let belastning let kan glide af løfteanordningens gafler, hvis der er is på pallens bund eller løfteanordningens gafler.

- 4) PAROC Stenuld er let at tilskære og bearbejde. Brug en bredbladet isoleringskniv beregnet til stenuld, f.eks. PAROC Isoleringskniv GDS (XTK 003zdy). For at skære beklædte plader anbefaler vi at bruge en fintandet isoleringskniv beregnet til stenuld, f.eks. PAROC Isoleringskniv HD (XTK 005). Tilskær altid beklædte produkter fra den belagte side for at bevare beklædningens vedhæftning.

Denne installationsvejledning ejes af Paroc Group OY ("Paroc"). Enhver kopiering eller distribution er forbudt uden Parocs udtrykkelige skriftlige samtykke. Det blev udviklet af det tekniske team og salgsteamet fra Paroc udelukkende til brug af professionelle brugere, der er autoriseret til at se indholdet. Parocs tekniske team og salgsteam præsenterer oplysningerne i installationsvejledningen til vejledende formål. Selvom oplysningerne deri vedrører en teknisk anvendelse af visse Paroc-produkter, skal den under ingen omstændigheder betragtes som teknisk rådgivning. Selvom vi mener, at oplysningerne i denne præsentation er nøjagtige, giver Paroc ingen garanti eller garanti vedrørende nøjagtigheden eller pålideligheden af indholdet. Når tekniske spørgsmål diskuteres, er de fremlagte meninger kun diskussionsdeltagernes. Materialet diskuteret i installationsvejledningen er ikke beregnet til at præsentere den eneste eller nødvendigvis den bedste metode eller procedure. Denne installationsvejledning leveres i et "som det er"-format uden garantier af nogen art, udtrykte eller underforståede, inklusive, men ikke begrænset til, garantier for titel, ikke-krænkelse eller underforståede garantier for salgbarhed eller egnethed til et bestemt formål. Brugere af den angivne information, der præsenteres i installationsvejledningen, påtager sig det fulde ansvar for alle koncept-/designbeslutninger, der er truffet vedrørende brugsegnerheden. Brugere skal stole på deres egen eller en koncept-/designprofessionel dømmekraft, når de bestemmer, hvordan de bedst anvender de leverede data. Brugere accepterer, at Paroc ikke er forpligtet til at give yderligere detaljer, test- eller testdata på deres vegne.

Marts 2025  
Version 1.0  
© Paroc Oy Ab